

FKP Serenity zwembadpomp



Onderdeel	Materiaal
Pomphuis	PPGF30
Waaier	PPOGF20
Pomp as	RVS 316
Mechanische seal	Silicone & Grafiet
Motor behuizing	Aluminium L-2521

Toepassing

Zelf-aanzuigende elektrische waterpomp geschikt voor het filteren van zwembaden.

Motor

Gesloten zelf geventileerde motor TEFC

Isolatieklasse F

Beschermingsklasse IP55

230V 50Hz met thermische beveiliging

Geschikt voor continue gebruik S1

Specificaties

Q max. 350 liter/ minuut

H. max. 19 meter

230V 50Hz

370 watt – 1.100 watt

Werkomstandigheden

Max. omgevingstemperatuur 40°C

Max. vloeistof temperatuur 40°C

Max. werkdruk 3 bar

Max. aanzuigdiepte 3 meter

Max. zoutgehalte 4 gram/liter (0,4%)

Geschikt voor schoon water zonder schurende en vaste delen. Niet geschikt voor chemische vloeistoffen.

Gebruiksadvies

Bij gebruik boven de waterlijn, zorg voor een aflopende aanzuigleiding richting de pomp.

Bij gebruik onder de waterlijn, plaats kranen in de zuig- en persleiding

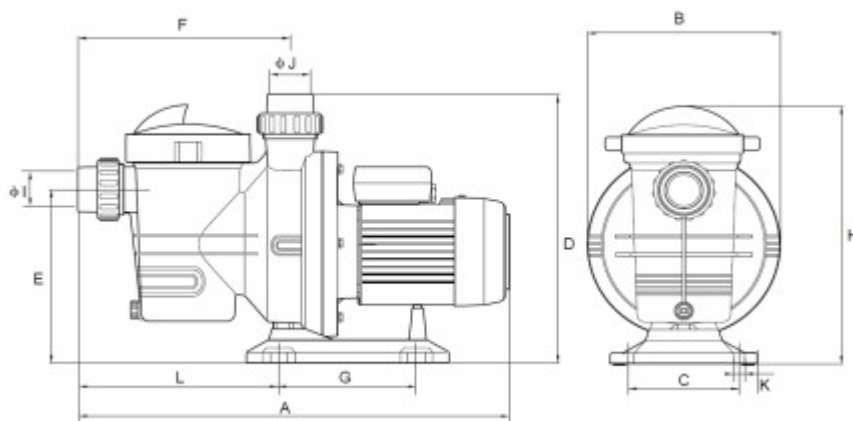
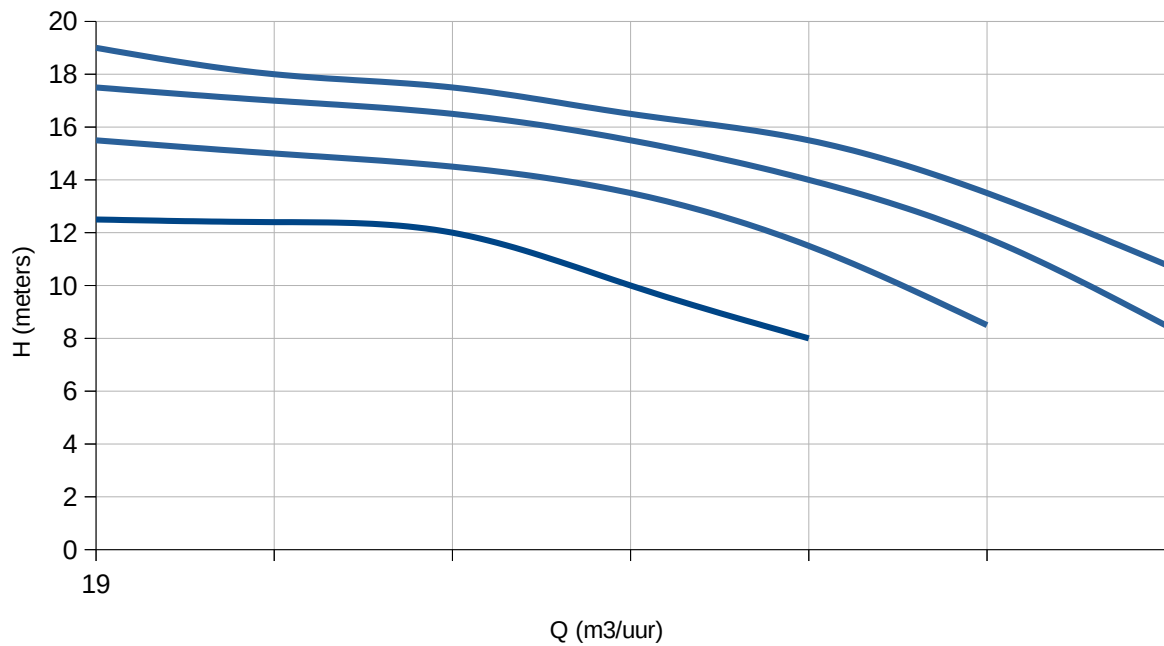
De aanzuigleiding mag in diameter niet kleiner zijn dan de aansluiting van de pomp.

Vul de pomp met schoon water voor gebruik.

Laat de pomp nooit droog lopen!!

Zorg dat de pomp droog en vrij van weer & wind staat en dat deze nooit kan bevriezen.

Type	P2		P1		Q – Capaciteit							
	KW	PK	KW	Amp	m3/uur	0	3	6	9	12	15	18
370M	0,37	0,5	0,7	3,1	H (mtr)	12,5	12,4	12	10	8	-	-
550M	0,55	0,75	1	4,2		15,5	15	14,5	13,5	11,5	8,5	-
750M	0,75	1	1,2	5,3		17,5	17	16,5	15,5	14	11,8	8,5
1100M	1,1	1,5	1,7	7,4		19	18	17,5	16,5	15,5	13,5	10,8



TYPE	Afmetingen (mm)											
	A	B	C	D	E	F	G	H	I	J	K	Kg
370M	550	238	160	345	225	262	170	330	245	Ø 50	Ø 50	10,5
550M	550	238	160	345	225	262	170	330	245	Ø 50	Ø 50	11,5
750M	550	238	160	345	225	262	170	330	245	Ø 50	Ø 50	12,5
1100M	570	238	160	345	225	262	170	330	245	Ø 50	Ø 50	14,5

FKP Serenity pompen worden gebouwd naar onze specificaties door gerenommeerde pomp fabrikanten.

De pompen zijn conform de volgende EU CE normeringen:

2014/35/EU

EN 60335-1:2012+A11:2014

2014/30/EU

EN 60335-2-41:2003+A1:2004+A2:2010