



Nettuno 2.0

3P – 13A



RO

Manual de instrucțiuni

Manuale d'istruzioni

IT

PT

Manual de instruções

Owner's manual

EN

RU

Инструкция по эксплуатации

Manuel d'instruction

FR

ES

Manual de instrucciones

Gebrauchsanweisung

DE

LEGGERE ATTENTAMENTE QUESTO MANUALE ISTRUZIONI PRIMA DELL'INSTALLAZIONE O MESSA IN FUNZIONE.

La ditta costruttrice garantisce il prodotto per un periodo di 24 mesi dalla vendita; l'apparecchio deve essere restituito assieme al presente manuale d'istruzioni riportante nell'ultima pagina la data di installazione.

La garanzia decade nel caso in cui l'apparecchio venga manomesso, smontato o danneggiato per cause imputabili ad un uso non corretto e/o ad una installazione impropria, venga impiegato per usi per i quali non sia stato destinato, venga installato in condizioni ambientali non idonee oppure collegato ad un impianto elettrico non conforme alle normative vigenti.

La ditta costruttrice declina ogni responsabilità derivante da danni a cose e/o persone causati dalla mancata installazione dei necessari dispositivi elettrici di protezione a monte dell'apparecchio, oppure derivanti da una installazione non eseguita "a regola d'arte".

L'installazione e la manutenzione del presente apparecchio deve essere eseguita da personale specializzato, in grado di comprendere a pieno quanto illustrato nel presente manuale d'istruzioni.

Tutte le operazioni che si eseguono togliendo il coperchio del dispositivo devono essere eseguite con alimentazione di rete scollegata.

Purché non esistano motivazioni concrete per le quali sia richiesta la rimozione della scheda elettronica, considerare che alcune sue parti rimangono sotto tensione per diversi minuti anche dopo lo scollegamento dell'unità dalla rete elettrica.

La ditta costruttrice non si assume alcuna responsabilità per danni a cose e/o persone derivanti dal mancato intervento di una delle protezioni interne, ad eccezione del risarcimento dell'apparecchio stesso se ancora coperto da garanzia.

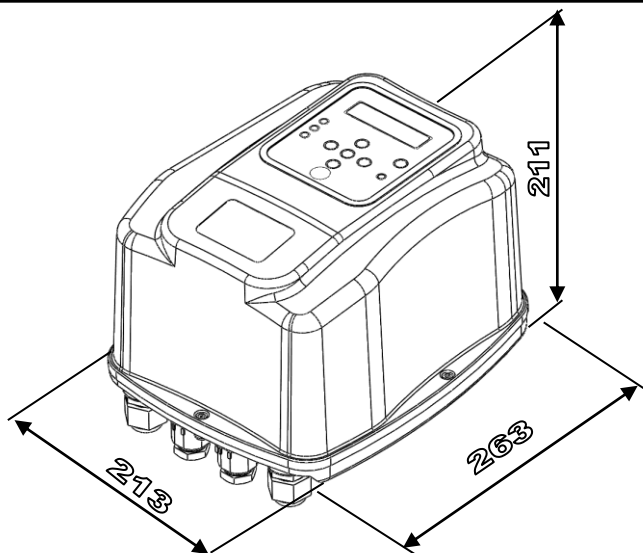


Questa apparecchiatura è conforme alla direttiva ROHS 2011/65/CE.

Il simbolo del cestino mobile barrato sopra riportato indica che, a tutela dell'ambiente, l'apparecchiatura alla fine del suo ciclo di vita non può essere smaltita insieme ai rifiuti domestici.

Smaltire il dispositivo ed il materiale d'imballo secondo le prescrizioni locali.

↔ INGOMBRI - DIMENSIONI - IDENTIFICAZIONE



DESCRIZIONE

Nettuno è un dispositivo elettronico che controlla l'avvio e l'arresto di una elettropompa, basato su tecnologia ad inverter. Grazie a questa tecnologia esso è in grado di modulare la frequenza (Hz) della corrente che arriva al motore in modo da farne variare il regime di rotazione giri/minuto a seconda della richiesta di acqua dall'impianto. In questo modo la pressione agli utilizzi arriva sempre con un valore costante e l'assorbimento del motore è sempre proporzionato alla reale richiesta dell'impianto permettendo un notevole risparmio energetico nel tempo.

DATI TECNICI

	NETTUNO 3P-13A
Alimentazione di rete	Trifase 400Vac \pm 15% - 50/60Hz
Uscita motore	Trifase 400Vac
Potenza elettrica massima motore	7,5 kW – 10 HP
Corrente di fase del motore max.	13 A (rms)
Raffreddamento	Ventilazione ad aria forzata
Ingressi analogici	4÷20mA (sensore pressione) + 0÷10V (aux.)
Ingressi digitali:	3 ingressi (enable, errore, 2° set-point)
Uscite digitali	2 relay programmabili (24V – 2A max.)
Grado di protezione	IP 44
Peso	5,5 Kg
Ingombri	213x263x211 mm
Tipo di Azione	1.Y (secondo EN 60730-1)
Temp. ambiente di funzionamento	da +5° C a +45° C

FUNZIONALITÀ

- √ Pressione costante grazie alla regolazione dei giri dell'elettropompa
- √ Risparmio energetico grazie al minor assorbimento della pompa
- √ Avvio e arresto della pompa graduale che riducono i colpi d'ariete
- √ Protezione dalla marcia a secco in caso di mancanza di acqua in aspirazione
- √ Reset automatico in caso di arresto per marcia a secco in grado di risolvere in maniera autonoma la condizione di errore
- √ Controllo perdite efficace per la protezione della pompa in caso di continue ripartenze
- √ Funzione anti bloccaggio
- √ Gestione termica intelligente per una maggiore durata dell'inverter
- √ Indicazione digitale di pressione, corrente, tensione e frequenza sul display
- √ Segnalazione dei vari stati di funzionamento/errore tramite indicatori luminosi e messaggi sul display
- √ Ingressi ed uscite ausiliarie per controllo a distanza e segnalazione dello stato
- √ Possibilità di interfacciare più dispositivi all'interno di gruppi di pressurizzazione (da due a otto)

PROTEZIONI

- √ Marcia a secco
- √ Sovrapressione
- √ Sotto-tensione di alimentazione
- √ Sovra-tensione di alimentazione
- √ Carico non bilanciato
- √ Corto circuito sui terminali di uscita
- √ Controllo amperometrico su uscita motore
- √ Surriscaldamento interno dell'inverter (temperatura ambiente e temperatura IGBT)
- √ Perdite consistenti con continue ripartenze dell'elettropompa

EMC

Il prodotto è stato testato secondo gli standard citati nella dichiarazione di conformità CE in una delle condizioni tipiche di impiego, utilizzando cavi schermati sia in ingresso che in uscita (cavo del motore 15 metri, senza connessioni ausiliarie). L'esperienza ha però dimostrato che sensibili variazioni ai livelli di disturbi EMC possono avvenire cambiando il tipo e la lunghezza dei cavi, la loro posizione, il tipo di motore impiegato, ecc.

Qualora si verificassero condizioni di disturbo verso altre apparecchiature, contattare la ditta costruttrice per valutare soluzioni aggiuntive per la riduzione dei disturbi elettromagnetici.

✳ INSTALLAZIONE

⦿ FISSAGGIO DEL DISPOSITIVO:

Nettuno è fornito con una apposita staffa di fissaggio che permette il posizionamento direttamente a muro, oppure tramite un kit optional può essere fissato ad una tubazione orizzontale.

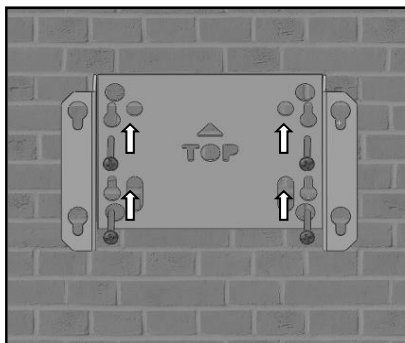
Sia nel caso di montaggio a parete che nel caso di installazione su tubo, assicurarsi che il fissaggio avvenga in maniera sicura e che il tubo o la parete siano sufficientemente resistenti per sostenere il peso del dispositivo.

Il montaggio deve avvenire sempre all'interno, in ambiente protetto dalla polvere e dall'acqua. Nettuno deve essere installato ad un livello più alto rispetto alla pompa per evitare il rischio di immersione in caso di allagamento.

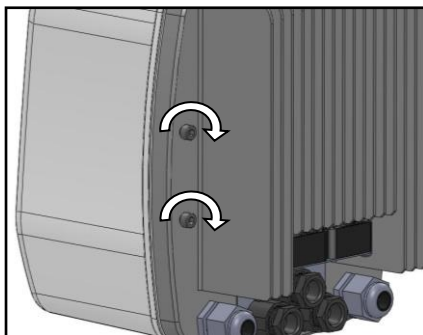
Il dispositivo non deve essere installato all'interno di spazi confinati che possano ridurre la ventilazione e quindi il raffreddamento dell'inverter.

MONTAGGIO A PARETE

Nettuno può essere installato a muro, o su altra superficie piana, per mezzo della staffa e delle viti fornite a corredo. Per una facile installazione del prodotto procedere secondo quanto illustrato in seguito.

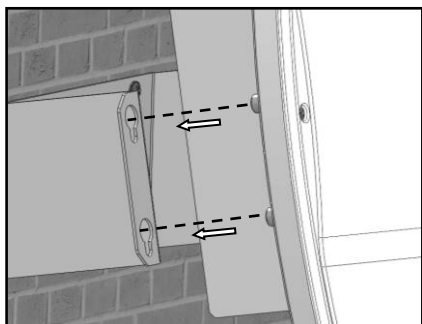


.....

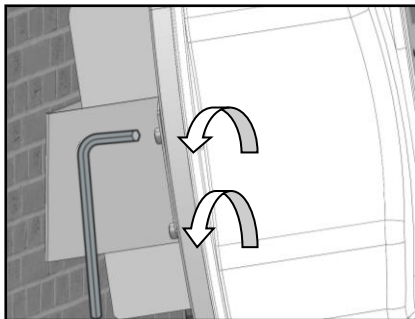


1) Fissare la staffa al muro per mezzo delle 4 viti in dotazione. Verificare il corretto allineamento orizzontale

2) Pre assemblare le viti di fissaggio sul lato posteriore del Nettuno, lasciando almeno 3 mm di spazio sotto alle teste delle viti.



3) Inserire il Nettuno sulla staffa facendo passare le teste delle viti sui fori più grandi e poi farlo scivolare verso il basso



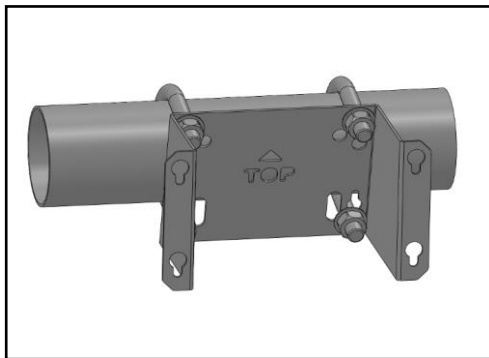
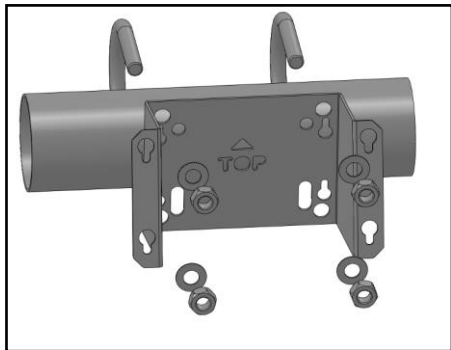
4) Fissare completamente le viti posteriori sul nettuno

MONTAGGIO SU TUBO

Nettuno può essere fissato ad una tubazione orizzontale per mezzo di un kit di collari di fissaggio (optional, da ordinare separatamente). Sono disponibili quattro diverse misure di collari secondo lo schema di seguito riportato.

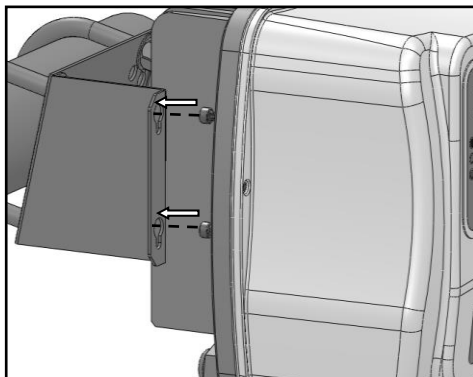
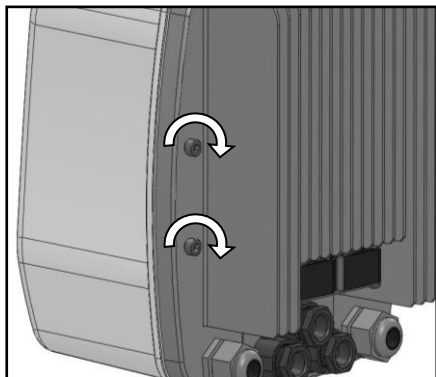
KIT PER INSTALLAZIONE A TUBO	
CODICE	DESCRIZIONE
KIT-TUBO114	Kit di fissaggio per tubazioni da 1" 1/4
KIT-TUBO112	Kit di fissaggio per tubazioni da 1" 1/2
KIT-TUBO200	Kit di fissaggio per tubazioni da 2"
KIT-TUBO212	Kit di fissaggio per tubazioni da 2" 1/2

Per una facile installazione del prodotto procedere secondo quanto illustrato in seguito.



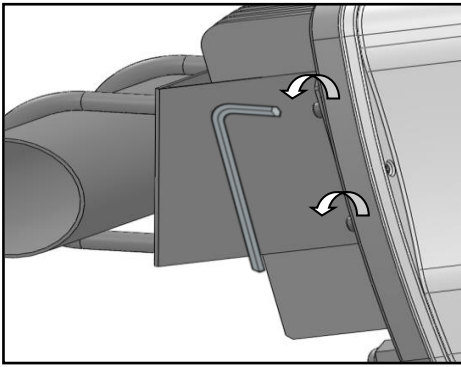
1) Fissare la staffa al tubo per mezzo dei ganci ad "U" e dei 4 bulloni in dotazione. Vedere la fig. 6 per la selezione dei fori

2) Assicurarsi che la staffa sia ben fissata e non possa ruotare

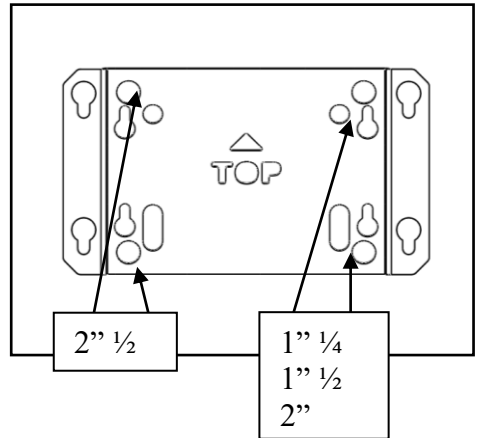


3) Pre assemblare le viti di fissaggio sulla lato posteriore del Nettuno, lasciando almeno 3mm di spazio sotto le teste delle viti.

4) Inserire il nettuno sulla staffa facendo passare le teste delle viti sui fori più grandi e poi farlo scivolare verso il basso



5) Fissare completamente le viti posteriori sul Nettuno



6) Le staffa è predisposta per il fissaggio di gangi ad "U" di diverse misure, fare riferimento allo schema per il giusto utilizzo

◆ CONNESSIONE IDRAULICA:

Il sensore di pressione 4÷20mA deve essere collegato sulla mandata dell'impianto, preferibilmente lontano da zone soggette a turbolenze (curve, derivazioni, ecc.) per una migliore stabilità del segnale misurato.

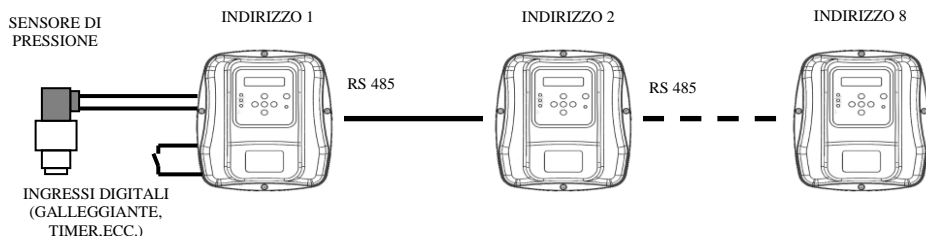
E' obbligatorio installare un vaso di espansione della capacita di almeno 2-5 litri sull'impianto per garantire il corretto arresto della pompa ed in modo da limitare le ripartenze causate da eventuali piccole perdite, la cui presenza è normale in buona parte degli impianti. Il valore di pre-carica del vaso deve essere adeguato ai valori di pressione impostati. Questo accorgimento aiuta inoltre a migliorare la costanza del funzionamento in caso di richieste esigue di acqua dall'impianto (es. lavatrici, sciacquoni dei WC, ecc.).

L'impianto deve inoltre essere dotato di una valvola di non ritorno per impedire il ritorno del fluido verso l'aspirazione al momento dell'arresto della pompa. Nel caso di installazione multipla, è consigliabile installare una valvola in aspirazione per ogni pompa.

⚠ATTENZIONE: all'arresto della pompa le condotte risulteranno in pressione pertanto, prima di qualsiasi intervento, sarà opportuno scaricare l'impianto aprendo un rubinetto.

⚡ INSTALLAZIONE IN GRUPPI DI POMPAGGIO CON PIU' POMPE:

Nettuno può essere utilizzato per la realizzazione di gruppi di pressurizzazione con un numero massimo di 8 pompe, ciascuna controllata da un inverter. Gli inverter sono collegati tramite una connessione seriale RS 485. Ad ogni inverter viene assegnato un indirizzo, da 1 ad 8, per identificarlo nel bus seriale. Per ridurre i costi, non è necessario installare un sensore di pressione per ogni inverter, ma è possibile installare un solo trasduttore collegato ad uno qualsiasi degli inverter (l'indirizzo del dispositivo che ospita il sensore di pressione deve essere configurato sul software di ogni inverter). Anche un eventuale comando ausiliario 0-10V o un segnale di input digitale deve essere collegato ad un unico dispositivo. La comunicazione seriale si occupa di condividere i dati del sensore di pressione e degli ingressi digitali tra i vari inverter collegati.



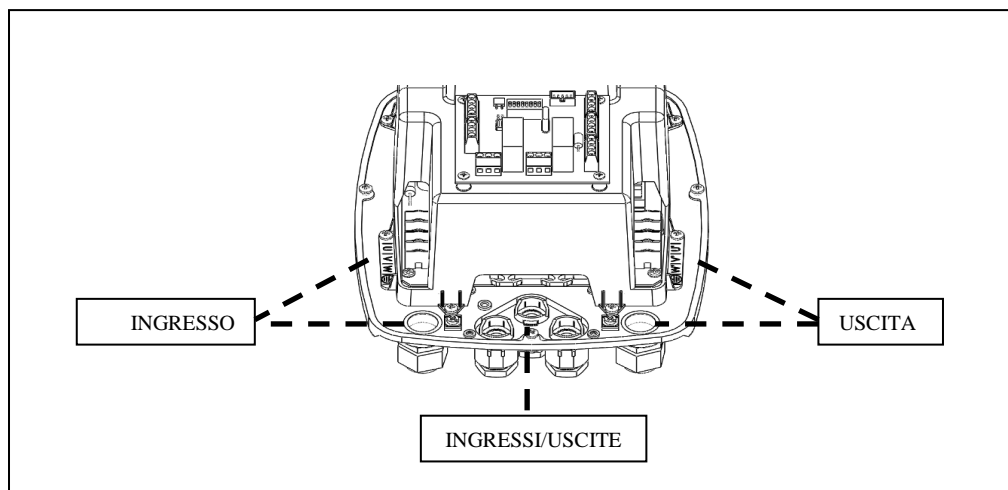
⚡ COLLEGAMENTO ELETTRICO:

⚠ ATTENZIONE:

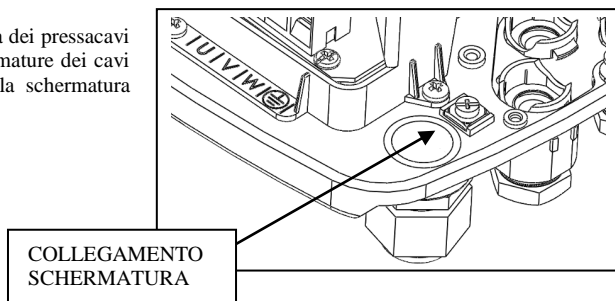
- tutti i collegamenti elettrici devono essere eseguiti da personale specializzato
- un collegamento non corretto del motore elettrico può causare il danneggiamento del dispositivo e del motore stesso della pompa.
- il mancato rispetto di quanto riportato in questo paragrafo può causare seri danni a cose e/o persone per i quali la ditta costruttrice declina ogni responsabilità.
- nel caso in cui il cavo di alimentazione oppure il cavo tra *Nettuno* e l'elettropompa sia danneggiato, la sostituzione deve essere eseguita unicamente dalla ditta costruttrice dell'apparecchio o da un suo incaricato o da personale ugualmente qualificato, in modo da prevenire rischi alle cose o alle persone.

Inserire i cavi elettrici negli appositi pressacavi rispettando il corretto ordine di montaggio di tutti i componenti. Fissare sufficientemente i dadi filettati in modo da evitare la trazione e la rotazione dei cavi dall'esterno.

Utilizzare i pressacavi in metallo per il collegamento della linea di alimentazione e quelli in plastica per il collegamento di eventuali I/O (ingressi e uscite ausiliarie).



Le piastrine metalliche posizionate in prossimità dei pressacavi possono essere utilizzate per collegare le schermature dei cavi e garantire quindi una corretta continuità della schermatura stessa con il dissipatore.



✓ COLLEGAMENTO DI LINEA

L'alimentazione del dispositivo è di tipo trifase a 400 Volt 50/60Hz.

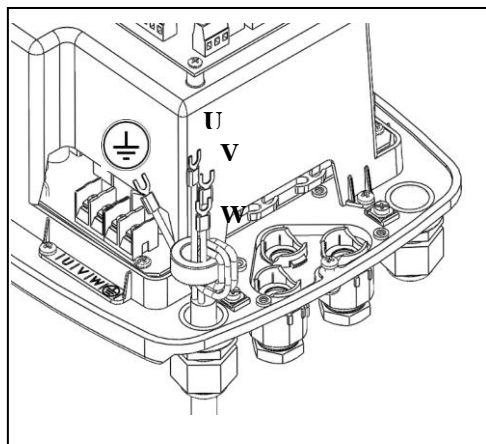
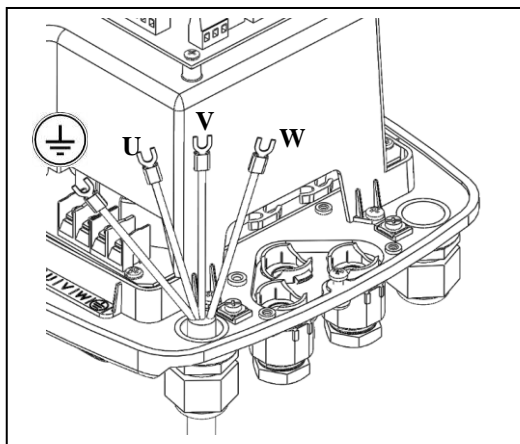
L'impianto elettrico al quale l'apparecchio viene collegato deve essere conforme alle normative vigenti di sicurezza e deve quindi essere dotato di:

- interruttore magnetotermico automatico ad elevato potere d'interruzione con corrente d'intervento correlata alla potenza della pompa installata
- collegamento a terra con resistenza totale conforme agli standard locali e comunque mai superiore a 100Ω.

Se l'apparecchio viene utilizzato in piscine o fontane o bacini da giardino, è obbligatorio installare un interruttore differenziale automatico di tipo "A" con $I_{\Delta n}=30\text{mA}$.

Il sistema composto da elettropompa e *Nettuno* è da intendersi come "fisso"; è opportuno quindi prendere gli opportuni accorgimenti per evitare che il dispositivo venga scollegato dalla linea di alimentazione alla quale è stato originariamente connesso e sia erroneamente ricollegato su di un'altra fonte di alimentazione sprovvista delle necessarie protezioni elettriche. Installare sempre a monte dell'inverter un dispositivo che assicuri la disconnessione dalla rete in modo onnipolare con una distanza di apertura dei contatti di almeno 3mm.

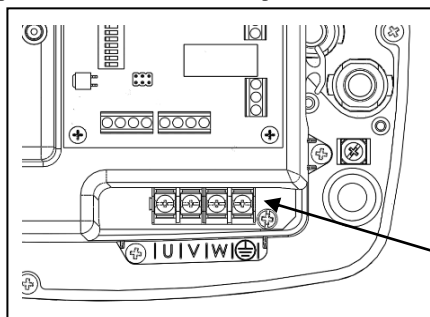
Prima di eseguire il collegamento elettrico è necessario preparare opportunamente i cavi con appositi terminali a crimpare del tipo a forcella. La crimpatura dei terminali deve essere eseguita da personale specializzato, utilizzando una pinza apposita. Dopo aver inserito il cavo nel pressacavo metallico, eseguire una spira con i soli tre cavi di alimentazione (U,V,W) attorno al nucleo di ferrite fornito a corredo come indicato nelle immagini seguenti. Questo accorgimento è indispensabile per la riduzione dei disturbi elettromagnetici. Il conduttore di terra non deve essere avvolto sul nucleo di ferrite, bensì collegato direttamente alla morsetteria.



Collegare il cavo di terra nel corrispettivo morsetto. Collegare quindi i conduttori di alimentazione del dispositivo alla morsetteria contrassegnata dalle lettere U,V,W come mostrato nell'immagine seguente.

La sezione dei cavi consigliata è di 2.5mm².

Il tipo di cavo elettrico deve corrispondere alle condizioni di impiego (uso in locali domestici, secchi o bagni).



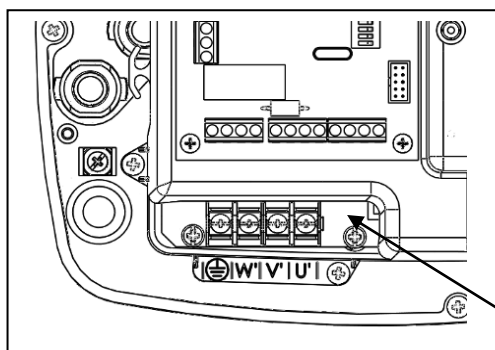
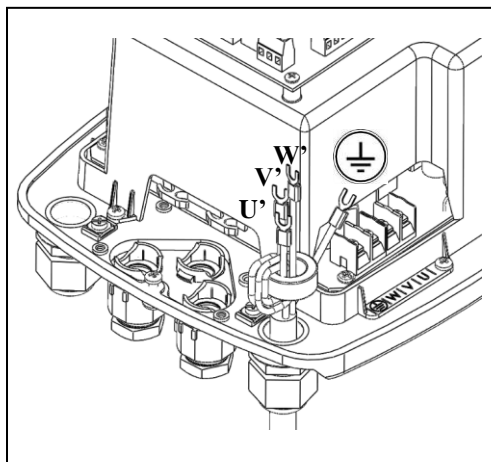
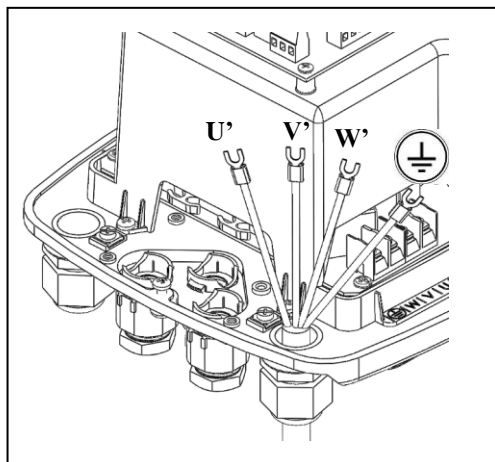
MORSETTIERA DI ALIMENTAZIONE

✓ COLLEGAMENTO DELL'ELETTROPOMPA

Prima di eseguire il collegamento elettrico è necessario preparare opportunamente i cavi con appositi terminali a crimpare del tipo a forcella. La crimpatura dei terminali deve essere eseguita da personale specializzato, utilizzando una pinza apposita.

Dopo aver inserito il cavo nel pressacavo metallico, eseguire una spira con i soli tre cavi delle fasi del motore (U',V',W') attorno al nucleo di ferrite fornito a corredo come indicato nelle immagini seguenti. Questo accorgimento è indispensabile per la riduzione dei disturbi elettromagnetici. Il conduttore di terra non deve essere avvolto sul nucleo di ferrite, bensì collegato direttamente alla morsettieria.

L'apparecchio è dotato di protezione dal corto circuito in uscita.



MORSETTIERA DI USCITA MOTORE

La sezione dei cavi consigliata è di $2,5\text{mm}^2$ per lunghezze del cavo da 2 fino a 30 metri. Lunghezze superiori dei cavi, seppure adottabili, non sono state testate per gli standard EMI/RFI e devono essere valutate dal costruttore.

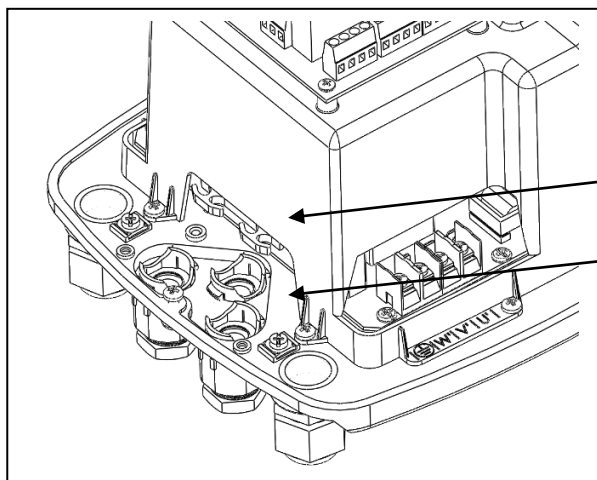
Il tipo di cavo elettrico deve corrispondere alle condizioni di impiego (uso in locali domestici, secchi o bagnati, per posa all'interno o all'esterno).

In caso di lunghezze elevate (oltre i 30 metri) è raccomandabile inserire un filtro dV/dT per limitare i picchi di tensione e salvaguardare la durata del motore, in particolare degli avvolgimenti.

Attenersi inoltre alle limitazioni di installazione dichiarate dal costruttore dell'elettropompa alla quale *Nettuno* viene collegato.

✓ COLLEGAMENTO INGRESSI ED USCITE AUSILIARIE

⚠ ATTENZIONE: Le connessioni remote sono isolate dalla rete principale tramite un isolamento di tipo “rinforzato” (reinforced insulation secondo EN 60730-1). Si raccomanda quindi di eseguire i collegamenti elettrici con un tipo di cavo che garantisca l’isolamento doppio o rinforzato, utilizzando per gli ingressi digitali dei contatti puliti isolati.

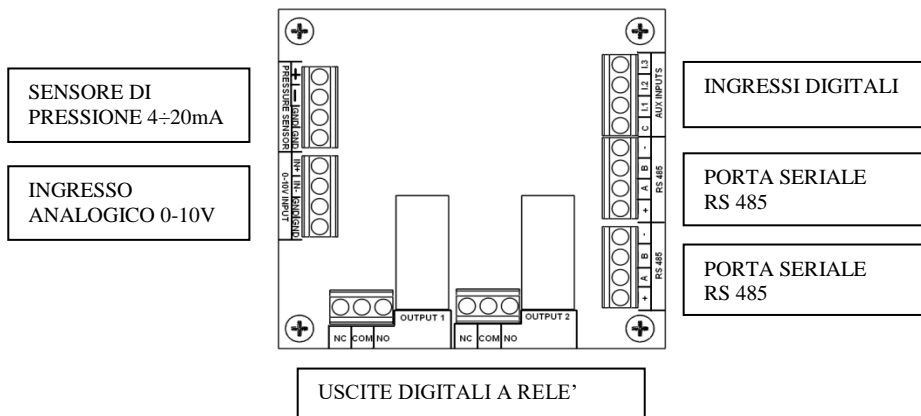


Inserire i cavi dei dispositivi ausiliari attraverso i pressacavi centrali in plastica. Usare gli appositi guidacavi per mantenere in ordine i cavi.

GUIDACAVI

PRESSACAVI PER INGRESSI AUSILIARI

Nettuno dispone di diverse connessioni ausiliarie localizzate sulla scheda di I/O. Lo schema seguente identifica le diverse connessioni.



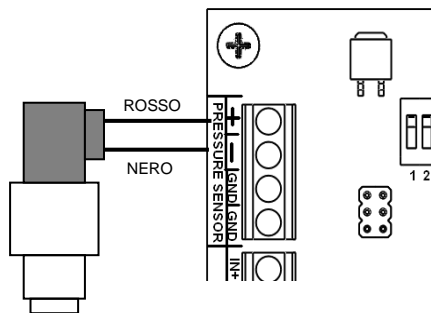
✓ SENSORE DI PRESSIONE 4÷20mA

Un sensore di pressione esterno (opzionale, codice TRPR-016-420MA) con segnale 4÷20mA può essere collegato al Nettuno per realizzare un sistema a pressione costante ad anello chiuso. La velocità dell'elettropompa viene adeguata alla reale richiesta dell'impianto per mantenere una pressione costante.

La tensione di alimentazione del sensore è 10Vdc. Si consiglia l'uso di trasduttori a 2 fili, collegati secondo lo schema riportato a fianco (filo rosso +, filo nero -).

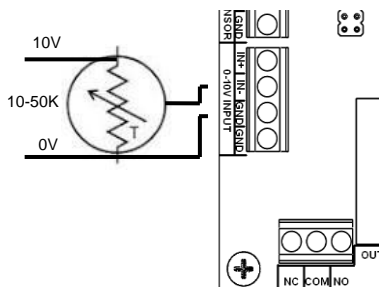
Un'eventuale schermatura del cavo del sensore può essere collegata al terminale GND per ridurre le interferenze sul segnale del sensore stesso.

Il dispositivo può accettare sensori di pressione con scala da 0-6Bar a 0-16Bar, oppure da 0-100 PSI a 0-250 PSI.



✓ INGRESSO ANALOGICO 0-10V

E' possibile comandare il funzionamento del Nettuno attraverso un segnale analogico 0-10V. La velocità della pompa viene regolata secondo il valore della tensione in ingresso, considerando che a 0V corrispondono 0 Hz e a 10V corrisponde la frequenza nominale massima della pompa impostata (50 o 60Hz). La pompa viene fermata quando il valore della tensione di comando corrisponde ad un valore della frequenza inferiore a quando impostato come frequenza di stop (impostazione di fabbrica 35Hz).



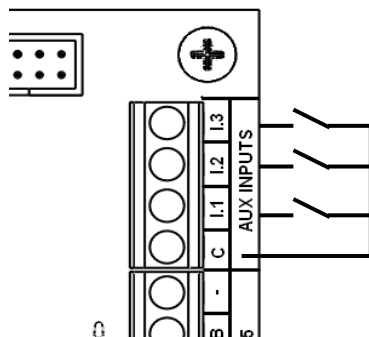
✓ INGRESSI DIGITALI

Nettuno dispone di 3 ingressi digitali ai quali sono assegnate le seguenti funzioni:

- **I.1** = ingresso per **doppio set-point**: se la funzione viene attivata dal menu, l'inverter utilizzerà il secondo valore di set-point della pressione come riferimento per il funzionamento a pressione costante quando viene commutato il contatto tra il morsetto C (comune) e l'ingresso I.1. Può essere utilizzato per comandare una pressione di lavoro diversa durante il funzionamento.

I.2 = ingresso per **abilitazione esterna**: se la funzione viene attivata dal menu, l'inverter si avvia solo se viene commutato il contatto tra il morsetto C (comune) e l'ingresso I.2. Può essere utilizzato per il collegamento di un galleggiante, di un timer, ecc.

- **I.3** = ingresso di **errore**: se la funzione viene attivata dal menu, l'inverter blocca il motore quando viene commutato il contatto tra il morsetto C (comune) e l'ingresso I.3. Sul display compare la dicitura "errore esterno". Può essere utilizzato per un segnale di blocco esterno, ad esempio un sensore anti-allagamento od un galleggiante.



I tre ingressi digitali sono tutti configurabili dal software come N.O. oppure N.C.; impostando l'ingresso su OFF ne viene completamente ignorato il funzionamento.

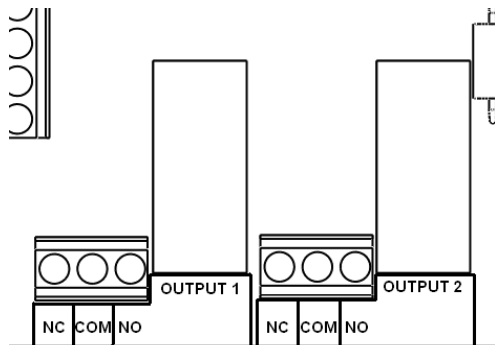
Fare riferimento alla sezione di impostazioni dei parametri per maggiori informazioni.

✓ USCITE DIGITALI

Sono disponibili due uscite digitali a relè per la segnalazione degli stati di funzionamento. I relè possono essere configurati dal software, in maniera indipendente, per svolgere una delle seguenti funzioni:

- segnalazione di errore
- segnalazione di pompa in funzione
- controllo di una elettropompa a velocità fissa collegata direttamente alla rete tramite relè di potenza

Fare riferimento alla sezione di impostazioni dei parametri per maggiori informazioni sulla configurazione delle uscite digitali..



✓ COLLEGAMENTO SERIALE RS 485

Attraverso la porta seriale RS 485 è possibile collegare fino ad un massimo di 8 inverter per realizzare gruppi di pressurizzazione a più pompe.

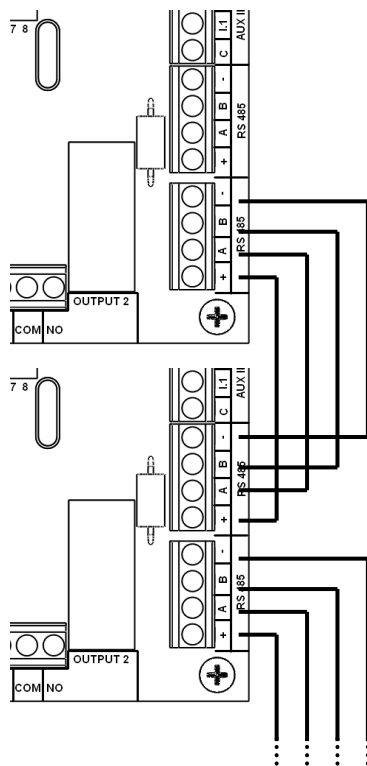
Su ogni dispositivo sono presenti due morsettiere per il collegamento seriale, in modo da poter realizzare un collegamento a cascata di più inverter, come mostrato nella figura a fianco.

Per il collegamento si consiglia l'uso di un cavo non schermato 4x0,5mm².

Per eseguire il collegamento, connettere i morsetti "+", "-", "A" e "B" di un dispositivo agli stessi terminali del dispositivo successivo, fino a collegare tutti gli inverter in unico bus di comunicazione.

Non è necessaria alcuna terminazione speciale alla fine del bus.

ATTENZIONE: dopo aver collegato tra di loro i dispositivi, è necessario assegnare loro un numero, da 1 ad 8, per identificare il loro indirizzo nel bus seriale. Ad ogni dispositivo deve essere associato un numero diverso; al contrario, se più dispositivi hanno lo stesso indirizzo, si crea una sovrapposizione nella comunicazione seriale con la perdita dei dati trasmessi.



INTRODUZIONE ALLA PROGRAMMAZIONE:

✓ DESCRIZIONE DEI TASTI



Freccia sinistra: scorre le pagine dei menù indietro



Freccia destra: scorre le pagine dei menù avanti



On-Off/Reset: commuta il dispositivo dalla modalità di stand-by a quella di funzionamento ed esegue il reset dell'unità in caso di allarmi e/o errori.



Tasto "+": incrementa il valore del parametro correntemente visualizzato sul display;



Tasto "-": decrementa il valore del parametro correntemente visualizzato sul display;



"AUTOSET": avvia la procedura di auto-regolazione della frequenza di stop

✓ CONFIGURAZIONE INIZIALE PER INSTALLAZIONE SINGOLA

Nel caso di installazione singola, alimentare il dispositivo e seguire le istruzioni per la configurazione iniziale descritta in seguito.

Alla prima accensione viene visualizzata una schermata di benvenuto e, premendo un qualsiasi tasto, viene avviata una procedura di configurazione guidata che permette l'inserimento dei parametri principali necessari al funzionamento di base.

```
Benvenuto
Premere un tasto
```

Modificare il valore dei parametri con i tasti + e - e confermare il valore inserito con il tasto centrale per passare al parametro successivo. I parametri da configurare sono proposti nel seguente ordine:

```
2.0 Indirizzo
seriale 1
```

Parametro 2.0 – Indirizzo seriale: nel caso di installazione singola con una sola pompa lasciare il valore a 1. Se si realizza un gruppo di pressurizzazione a più pompe, impostare il numero del dispositivo nel bus seriale da 1 a 8. Ogni dispositivo deve avere un numero diverso di indirizzo seriale per distinguersi dagli altri.

```
2.1 Ind. seriale
sens. Press. 1
```

Parametro 2.1 – Indirizzo seriale sensore di pressione: nel caso di installazione singola con una sola pompa lasciare il valore a 1. Se si realizza un gruppo di pressurizzazione a più pompe, impostare il numero del dispositivo al quale sono collegati il sensore di pressione ed altri eventuali ingressi ausiliari.

Il valore deve essere uguale per tutti i dispositivi poiché un unico sensore di pressione trasmette il segnale a tutti gli inverter.

```
1.0 Corrente
motore 0.5A
```

Parametro 1.0 – Corrente motore: impostare il valore di targa della corrente del motore rilevabile dalla targa dei dati elettrici della pompa. Per installazioni multiple con più pompe il valore deve essere impostato per ogni singolo inverter, poiché le pompe potrebbero avere caratteristiche diverse.

0.0 Set-point
Pressione 3.0BAR

Parametro 0.0 – Set-point pressione: impostare il valore della pressione costante che l’inverter deve mantenere nell’impianto. Il regime di rotazione della pompa verrà variato in funzione della portata richiesta dall’impianto per mantenere la pressione al valore impostato

0.1 DeltaP avvio
pompa 0.3 BAR

Parametro 0.1 – DeltaP avvio pompa: impostare il valore del delta negativo rispetto alla pressione di set-point per l’avviamento della pompa. Ad esempio, impostando il set point a 2,5 ed il deltaP a 0,3 bar la pompa si avvierà al di sotto di 2,2 bar.

0.2 Press. Marcia
a secco 0.5 BAR

Parametro 0.2 – Pressione marcia a secco: impostare il valore minimo di pressione al di sotto del quale interviene la protezione per mancanza di acqua. In caso di funzionamento della pompa alla massima velocità, se la pressione nell’impianto scende al di sotto di questo valore, l’inverter blocca

il motore dopo un tempo di ritardo. Per garantire un corretto funzionamento della protezione, il valore impostabile non può essere superiore al valore di pressione di avvio (dato dalla differenza tra il set-point ed il deltaP descritti in precedenza). Si consiglia di eseguire dopo l’installazione una prova del corretto funzionamento della protezione. Tenere conto anche dell’eventuale colonna d’acqua in uscita.

0.0 BAR 0 Hz
Stand-by

Al termine della procedura di configurazione sul display appare la schermata principale di funzionamento. Il dispositivo si trova in Stand-by, quindi con il motore in condizione di stop.

2.5 BAR 40 Hz
Funzionamento

Premere il tasto centrale per uscire dallo Stand-by ed avviare la pompa in modalità “Funzionamento”.

✓ CONFIGURAZIONE PER INSTALLAZIONE MULTIPLA

Nel caso di installazione con più pompe, è necessario prestare la massima attenzione durante la prima accensione, affinché vengano correttamente impostati gli indirizzi di ogni dispositivo e si evitino errori di comunicazione seriale.

La procedura di configurazione iniziale viene condivisa tra i dispositivi solo per i parametri comuni (ad esempio le pressioni di lavoro), mentre i parametri indipendenti (come l’indirizzo seriale e la corrente massima del motore) vanno impostati singolarmente su ogni dispositivo.

Al momento dell’accensione, quando compare la schermata di benvenuto, premere il tasto centrale su tutti i dispositivi collegati quindi procedere all’impostazione dell’indirizzo seriale.

Confermare l’impostazione dell’indirizzo seriale su tutti i dispositivi premendo il tasto centrale su ogni inverter.

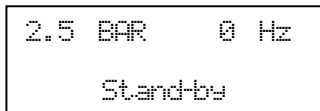
Procedere impostando su ogni *Nettuno* il valore della corrente assorbita dal motore e confermare il dato premendo il tasto centrale su ogni dispositivo.

ATTENDERE ALCUNI SECONDI FINCHE’ UNO DEI DISPOSITIVI DIVENTA MASTER (accensione della luce blu) quindi continuare l’impostazione dei parametri agendo solo sulla tastiera del dispositivo MASTER; i valori impostati saranno condivisi e trasmessi automaticamente agli altri inverter collegati.

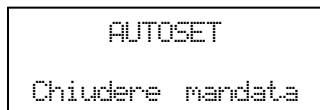
✓ REGOLAZIONE DELLA FREQUENZA DI STOP (FUNZIONE DI AUTOSSET)

Dopo aver portato l'impianto nelle condizioni normali di utilizzo (pompa completamente adescata, priva di aria e con senso di rotazione corretto), qualora la pompa non si arresti automaticamente alla chiusura degli utilizzi, è possibile avviare la funzione di autoseeting che determinerà in maniera automatica il valore della frequenza di stop.

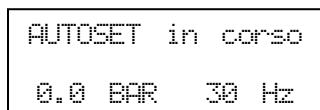
Per avviare la procedura di autoseet:



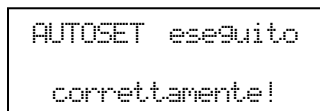
- 1) commutare l'inverter in stand-by tramite il tasto centrale
- 2) aprire uno dei rubinetti per scaricare completamente la pressione dall'impianto



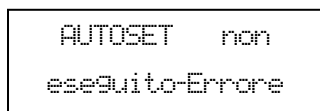
- 3) mantenere premuto il tasto "Autoset" per 5 secondi
- 4) chiudere ogni rubinetto in mandata e premere il tasto centrale per avviare la funzione di autoseet



- 5) attendere finché il dispositivo avvia il motore e tenta di determinare il valore corretto della frequenza di arresto in funzione delle caratteristiche della pompa e della pressione di lavoro impostata



- 6) in caso di esito positivo appare la schermata di conferma. Premere ancora il tasto centrale per tornare alla schermata principale di funzionamento

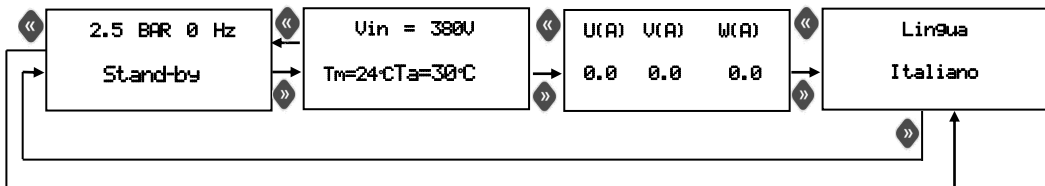


- 7) in caso di esito negativo della procedura di autoseet, se il dispositivo non è stato in grado di determinare la corretta frequenza di stop, compare una schermata di errore. Provare a ripetere il procedimento dopo aver verificato il corretto funzionamento della pompa ed aver corretto il valore del set-point. Se l'esito è ancora negativo regolare i

parametri "Frequenza minima" e "Frequenza di stop" in modo manuale come spiegato nella sezione successiva.

✓ STRUTTURA DEL MENU PRINCIPALE

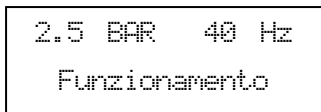
Il menu principale mostra i valori di funzionamento dell'impianto: pressione, frequenza attuale del motore, tensione di ingresso, corrente di uscita del motore e temperature interne dell'inverter. E' inoltre possibile selezionare la lingua.



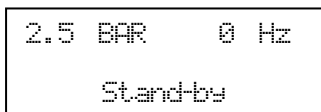
✓ DESCRIZIONE DEI PARAMETRI E DELLE SCHERMATE

MENU PRINCIPALE:

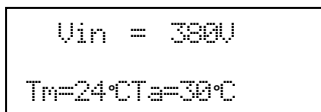
Queste schermate sono normalmente accessibili quando il dispositivo è alimentato. Per cambiare pagina premere i tasti destro e sinistro.



tramite le frecce, oppure commutare il sistema nella condizione di “Stand-by” premendo il tasto centrale “on-off”. Nel caso di installazione multipla con più pompe, è sufficiente agire sul dispositivo master per commutare tutti gli inverter collegati in modalità stand-by.

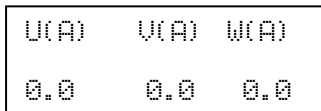


Quando *Nettuno* si trova in stand-by la pompa non viene avviata anche se la pressione scende al di sotto del valore impostato. Per uscire dallo stand-by premere nuovamente il tasto centrale.

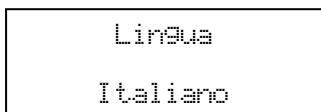


Schermata tensione e temperature: in questa pagina del menu è possibile visualizzare la tensione in ingresso all’inverter e le temperature dell’ambiente interno e del modulo di potenza IGBT. I valori di queste temperature concorrono alla gestione intelligente della potenza che limita il valore della massima frequenza del motore al raggiungimento di

determinate soglie di pre-allarme.



Schermata correnti: vengono visualizzate le correnti di fase del motore. Il valore della corrente in uscita al motore può differire dal valore della corrente in ingresso poiché l’inverter modula sia la frequenza che la tensione.



Lingua: è possibile personalizzare la lingua dei menù e dei messaggi di allarme. Agire sui tasti + e - per modificare il valore del parametro.

PARAMETRI INSTALLATORE:



Questi parametri sono contenuti in schermate nascoste e, solitamente, dovrebbero essere modificati solo in fase di installazione e messa a punto.

Per accedere a queste pagine, portare il dispositivo in Stand-by e premere per 5 secondi contemporaneamente i tasti “+” e “-“. Una volta entrati nel menu nascosto, usare i tasti freccia “<<” e “>>” per scorrere le schermate e i tasti “+” e “-“ per modificare i parametri. Per tornare alla schermata principale, premere il tasto centrale.

I parametri sono divisi in 5 gruppi:

- gruppo 0 : parametri pressione
- gruppo 1 : parametri motore
- gruppo 2 : parametri funzionamento multiplo
- gruppo 3 : parametri ingressi/uscite
- gruppo 4 : tempi

GRUPPO 0 – PARAMETRI PRESSIONE

0.0 Set-point
press. 3.0 BAR

nell'impianto. Il valore impostato deve essere inferiore al valore di pressione massima erogata dalla pompa, per garantire una certa modulazione della pompa stessa ed un conseguente risparmio energetico.

0.1 DeltaP avvio
pompa 1.0 BAR

regime di rotazione viene regolato in modo da mantenere il valore della pressione quanto più vicino possibile a quello impostato nel parametro set-point pressione. Il differenziale minimo impostabile tra Pmax e Pmin è di 0.3 Bar, quello consigliato è di almeno 0.5 Bar.

0.2 Pres.Marcia
a secco 0.5 BAR

impostabile non può essere superiore al valore di pressione di avvio (dato dalla differenza tra il set-point ed il deltaP descritti in precedenza). Si consiglia di eseguire dopo l'installazione una prova del corretto funzionamento della protezione. Tenere conto anche dell'eventuale colonna d'acqua in uscita.

0.3 Pres.limite
sicur. 16.0 BAR

0.0 – Set-point pressione: tramite questo parametro è possibile impostare il valore di set-point del dispositivo. Esso è il valore di pressione costante che si desidera avere nell'impianto (pressione massima). Durante il suo funzionamento *Nettuno* regola i giri dell'elettropompa in modo da adeguarli all'effettiva richiesta dagli utilizzi, mantenendo quindi la pressione costante

0.1 - Delta P avvio pompa: questo parametro imposta il delta negativo di pressione rispetto al set-point per l'avvio della pompa. All'apertura di un utilizzo qualsiasi, la pompa non viene avviata fino a che la pressione nell'impianto non è scesa sotto al set-point di un valore pari al delta impostato in questo parametro. Dopo che il motore è stato avviato, il suo

0.2 – Pressione marcia a secco: impostare il valore minimo di pressione al di sotto del quale interviene la protezione per mancanza di acqua. In caso di funzionamento della pompa alla massima velocità, se la pressione nell'impianto scende al di sotto di questo valore, l'inverter blocca il motore. Per garantire un corretto funzionamento della protezione, il valore

0.3 - Pressione limite: questo parametro imposta il limite per l'intervento della protezione da sovrappressione.

L'intervento della protezione per sovrappressione blocca il funzionamento dell'inverter fino al ripristino da parte dell'utente.

0.4 Set-point
press.2 3.0 BAR

0.4 – Set-point pressione 2: tramite questo parametro è possibile impostare il valore di set-point secondario del dispositivo. Quando l'ingresso della scheda I/O viene comandato esternamente, il valore di pressione impostato in questo parametro diventa il nuovo set-point, in funzione del quale *Nettuno* regola i giri dell'elettropompa (vedere anche parametro 3.1)

0.5 DeltaP Stop
Immed. 1.5 BAR

superiore a quello impostato in questo parametro, la pompa viene fermata in maniera istantanea per evitare sovrappressioni dannose per l'impianto.

0.6 Unita' di
misura BAR

0.6 - Unità di misura: seleziona l'unità di misura in BAR o PSI

0.7 Fondo scala
sensore 16.0 BAR

0.7 – Fondo scala sensore: definisce il fondo scala del sensore di pressione collegato. Sono accettati sensori di pressione da 0-6 bar fino a 0-16 bar oppure da 0-100 PSI fino a 0-250 PSI, con segnale in corrente 4÷20mA.

GRUPPO 1 – PARAMETRI MOTORE

1.0 Corrente
motore 0.5A

1.0 – Corrente motore: tramite questo parametro è possibile impostare la corrente massima assorbita dall'elettropompa in condizioni ordinarie, in modo tale da consentire l'arresto del motore stesso in caso di assorbimento eccessivo. L'arresto avviene anche se la corrente risulta sbilanciata tra le fasi di oltre il 25% rispetto al valore massimo impostato.

Il tempo di intervento della protezione per eccessivo assorbimento è inversamente proporzionale all'entità del sovraccarico in corso, quindi un leggero sovraccarico comporta tempi di intervento più lunghi mentre un sovraccarico intenso rende l'interruzione molto più rapida.

1.1 Rotazione
motore →

1.1 - Senso di rotazione: da questa schermata è possibile invertire il senso di rotazione dell'elettropompa senza modificare il cablaggio del motore elettrico. Per modificare il senso di rotazione del motore, agire sui tasti "+" e "-"; il senso indicato dalla freccia ha valore puramente indicativo e non

rispecchia l'effettivo senso di rotazione che deve comunque essere verificato dall'installatore.

1.2 Frequenza
minima 25 Hz

1.2 - Frequenza minima: questo parametro definisce la frequenza minima alla quale la pompa viene avviata e definisce la fine della rampa per lo spegnimento. Per pompe trifase si suggerisce il valore di 25Hz. Consultare anche le informazioni fornite dal costruttore dell'elettropompa per determinare a quale valore di frequenza minima può funzionare il motore

elettrico collegato.

1.3 Frequenza
di stop 31 Hz

1.3 - Frequenza di stop: questo parametro determina il valore di frequenza minima al disotto del quale il motore viene fermato. Durante la regolazione, se viene raggiunto il valore di pressione di set-point e la frequenza del motore è inferiore a questo valore l'inverter esegue un tentativo di fermata della pompa (la frequenza del motore viene decrementata fino al valore

impostato nel parametro 1.2 Frequenza minima). Se tutti gli utilizzi sono chiusi e la pressione rimane costante nonostante la diminuzione del regime di rotazione, la pompa viene correttamente fermata. Qualora la pompa non si fermi, provare ad incrementare questo valore. Al contrario, se la pompa esegue dei continui cicli di accensione e spegnimento, provare a diminuire il valore della frequenza di stop. Per permettere la corretta esecuzione della rampa di spegnimento, la frequenza di stop deve essere di almeno 5 Hz superiore alla frequenza minima impostata al parametro 1.2.

1.4 Frequenza
nominale 50 Hz

1.4 - Frequenza nominale motore: in base al motore impiegato è possibile selezionare la frequenza massima nominale in uscita dall'inverter (50 o 60 Hz). Attenzione: una selezione errata della frequenza massima può causare il danneggiamento della pompa, consultare con attenzione i dati tecnici forniti dal costruttore.

1.5 Frequenza
switch. 5 KHz

1.5 - Frequenza di switching: imposta la frequenza di switching dell'inverter. I valori selezionabili sono 3, 5 e 10 kHz. Valori più alti della frequenza di switching possono ridurre la rumorosità dell'inverter e consentire una regolazione più fluida del motore ma potrebbero causare un maggiore riscaldamento della scheda elettronica, un incremento dei disturbi

elettromagnetici e potenziali danni al motore elettrico (specialmente con cavi molto lunghi). Valori bassi di frequenza di switching sono raccomandati per pompe di dimensioni medio-grandi, nel caso di lunghe distanze tra inverter e motore ed in caso di temperature ambiente elevate.

```
1.6  Correzione
freq.  0  Hz
```

Correzione frequenza: con questo parametro è possibile impostare uno scostamento, positivo o negativo, della frequenza massima rispetto al valore nominale programmato. Può essere utile impostare uno scostamento negativo (fino a - 5Hz) quando si intende limitare la potenza massima dell'elettropompa ed evitare possibili condizioni di sovraccarico.

L'incremento positivo (fino a +5Hz) può essere invece necessario quando vengono richieste prestazioni leggermente superiori all'elettropompa. Mente non esistono particolari precauzioni nel diminuire la frequenza massima, il suo incremento deve essere attentamente valutato dopo aver consultato il parere del costruttore dell'elettropompa e tenendo in considerazione la corrente massima sopportata dall'inverter e dal motore elettrico.

GRUPPO 2 – PARAMETRI FUNZIONAMENTO MULTIPLO

```
2.0  Indirizzo
seriale  1
```

2.0 – Indirizzo seriale: nel caso di installazione singola con una sola pompa lasciare il valore a 1. Se si realizza un gruppo di pressurizzazione a più pompe, impostare il numero del dispositivo nel bus seriale da 1 a 8. Ogni dispositivo deve avere un numero diverso di indirizzo seriale per distinguersi dagli altri.

```
2.1  Ind. seriale
sens. press.  1
```

2.1 – Indirizzo seriale sensore di pressione: nel caso di installazione singola con una sola pompa lasciare il valore a 1. Se si realizza un gruppo di pressurizzazione a più pompe, impostare il numero del dispositivo al quale sono collegati il sensore di pressione ed altri eventuali ingressi ausiliari.

Il valore deve essere uguale per tutti i dispositivi poiché un unico sensore di pressione trasmette il segnale a tutti gli inverter.

```
2.2  Pompa
ausiliaria  OFF
```

2.2 – Pompa ausiliaria: è possibile collegare *Nettuno* ad una pompa ausiliaria a velocità fissa tramite uno dei relè della scheda I/O. La pompa ausiliaria viene avviata quando si raggiunge la frequenza massima e la pressione è inferiore al set-point impostato. Per poter abilitare la funzione della pompa ausiliaria è necessario:

- disattivare il funzionamento multiplo impostando il parametro 2.5 su OFF
- impostare i parametri 3.4 o 3.5 su "AUX" in modo da associare la funzione pompa ausiliaria su uno dei relè di output

```
2.3  Rit. attiv.
partner  2.0
```

2.3 – Ritardo attivazione partner: definisce il ritardo prima che il *Nettuno* attivi la pompa ausiliaria oppure richieda l'intervento di un inverter partner al raggiungimento della frequenza massima. Aumentare questo ritardo se si verificano troppi avviamenti ravvicinati della pompa ausiliaria o dei partner in caso di veloci transitori di pressione nell'impianto. Diminuire il

parametro per rendere più immediato l'intervento del dispositivo partner o della pompa pilota all'aumentare della richiesta di acqua.

```
2.4  Scambio a
tempo master  OFF
```

2.4 – Scambio a tempo master: nell'utilizzo con gruppi di pressurizzazione a più pompe, è possibile attivare lo scambio a tempo del master in modo che, oltre che all'arresto della pompa, avvenga lo scambio del master anche ogni 60 minuti di funzionamento continuo. In questo modo, negli impianti dove i prelievi sono continui e non si raggiunge mai la

condizione di stop di tutte le pompe, si garantisce comunque il corretto scambio del dispositivo master.

```
2.5  Attiv.funz.
multiplo  ON
```

2.5 - Attivazione funzionamento multiplo: impostare su OFF questo parametro per escludere *Nettuno* dal funzionamento multiplo con più inverter. In questo caso il dispositivo, seppure alimentato, non viene coinvolto nel funzionamento multiplo e quindi non diventa master e non interviene in aiuto come partner. Tuttavia, se per 15 secondi non è presente

alcun master, il dispositivo entrerà in funzione come nuovo master e prenderà il controllo dell'impianto. Questa funzione può essere utilizzata se in un impianto a più pompe si vuole destinarne una come pompa di scorta che si attiva solo in caso di guasto di tutti gli altri inverter. Questo parametro va impostato su OFF anche se si vuole

utilizzare la funzione di pompa ausiliaria tramite uno dei relè della scheda I/O, poiché questa funzione non è compatibile con il funzionamento multiplo.

```
2.6 Valore
freq.ridotta 80%
```

e prossimi al punto di massimo rendimento della pompa. Qualora l'intervento del partner al valore di soglia ridotta non fosse sufficiente a garantire il valore di pressione impostato, il partner viene successivamente comandato alla frequenza massima nominale.

2.6 - Valore soglia ridotta: quando un dispositivo partner viene messo in funzione per aiutare il master nel mantenimento della pressione di set-point, la frequenza di attivazione è inizialmente ridotta al valore impostato (come percentuale rispetto a quella nominale) in questo parametro. In questo modo sia il partner che il master possono lavorare in maniera più bilanciata

GRUPPO 3 – PARAMETRI INGRESSI USCITE

```
3.0 Sorg. comando
motore PRES
```

3.0 - Sorgente comando motore: questo parametro definisce la sorgente di comando per il calcolo della frequenza del motore. Sono disponibili queste opzioni:

PRES (pressione): il funzionamento avviene in base al valore di pressione misurato dal sensore
4-20mA

MAN (manuale): il motore viene avviato dalla tastiera del Nettuno e la velocità può essere variata con i tasti "+" e "-".

0-10V (ingresso analogico): la regolazione avviene sulla base del segnale che proviene dall'ingresso analogico della scheda di I/O. La frequenza viene calcolata considerando che a 0V corrispondono 0Hz e a 10V corrisponde la frequenza massima del motore. Quando il valore calcolato dal sensore analogico è inferiore alla frequenza di stop (parametro 1.3) la pompa viene arrestata.

```
3.1 Ingresso
set-point 2 OFF
```

3.1 - Ingresso set-point 2: abilita l'ingresso per il set-point secondario. E' possibile impostare il contatto in modalità N.O oppure N.C. . Quando questo ingresso viene commutato, il set-point di pressione attivo per la regolazione diventa il parametro 0.4.

```
3.2 Ingresso
abilitaz. OFF
```

3.2 - Ingresso abilitazione: imposta l'ingresso per l'abilitazione esterna. E' possibile impostare il contatto in modalità N.O oppure N.C. . La pompa viene avviata solo in corrispondenza del corretto stato dell'ingresso.

```
3.3 Ingresso
errore OFF
```

3.3 - Ingresso errore: abilita l'ingresso per l'errore esterno. E' possibile impostare il contatto in modalità N.O oppure N.C.. La pompa viene arrestata e compare sul display una indicazione di errore quando l'ingresso cambia di stato. Può essere utilizzato per il collegamento di un galleggiante esterno o di un sensore anti-allagamento.

```
3.4 Funzione
rele' 1 OFF
```

3.4 - Funzione rele' 1: definisce la funzione associata al relè di output n°1. Le impostazioni possibili sono:

OFF: relè disabilitato

ALL: uscita di allarme, il relè viene commutato in caso di errore

P.ON: pompa ON, il relè viene commutato quando la pompa è in funzione

AUX: pompa ausiliaria, il relè viene utilizzato per il comando di una pompa ausiliaria

3.5 Funzione

rele' 2 OFF

3.5 - Funzione rele' 2: definisce la funzione associata al relè di output n°1. Le impostazioni sono le stesse descritte per il parametro 3.4

GRUPPO 4 – TEMPI

4.0 Ritardo stop

POMPA 4.0 sec.

4.0 – Ritardo stop pompa: definisce il ritardo prima dell'arresto della pompa quando la pressione è uguale al set-point e la frequenza è inferiore alla frequenza di stop.

4.1 Tempo reset

autom. 30 min

4.1 – Tempo reset automatico: se durante il funzionamento dell'elettropompa si verifica una temporanea mancanza d'acqua in aspirazione, *Nettuno* toglie alimentazione al motore per evitarne il danneggiamento. Tramite questa schermata è possibile impostare dopo quanti minuti il dispositivo esegue una ripartenza automatica per verificare una eventuale nuova disponibilità di acqua in aspirazione. Se il tentativo ha successo, *Nettuno* esce automaticamente dalla condizione di errore e il sistema è nuovamente funzionante; in caso contrario un altro tentativo verrà eseguito dopo lo stesso intervallo di tempo. L'intervallo massimo impostabile è di 240 minuti (valore consigliato 30 min.).

4.2 Numero reset

autom. 5

N° test reset automatico: questo parametro definisce il numero di tentativi che *Nettuno* esegue per cercare di risolvere una condizione di arresto per marcia a secco. Superato questo limite il sistema si arresta ed è necessario l'intervento dell'utente. Impostando questo valore a zero, l'auto-reset è escluso. Il numero massimo di tentativi è pari a 20.

4.3 Reset tutti

allarmi OFF

Reset automatico totale: impostando su ON questo parametro, la funzione di reset automatico diventa attiva per qualsiasi errore, oltre alla marcia a secco, si verifichi sull'impianto. Attenzione: il reset automatico e non controllato di alcuni errori (ad esempio il sovraccarico) potrebbero, a lungo andare, provocare danni all'impianto ed al Nettuno. Usare questa funzione

con la massima cautela.

PARAMETRI AVANZATI:

I parametri avanzati sono accessibili solo al servizio di assistenza tecnica. Per accedere a questi parametri è necessario contattare il rivenditore, un centro di assistenza tecnica oppure la ditta costruttrice.

La tabella seguente riporta un elenco dei parametri avanzati per riferimento in caso di assistenza tecnica.

RIF.	PARAMETRO	DESCRIZIONE	IMPOSTAZIONE DEFAULT
7.0	Vboost	Boost di tensione a 0Hz	5%
7.1	Ritardo marcia a secco	Tempo di ritardo prima dell'intervento della protezione per mancanza di acqua	30
7.2	Avviamenti per ora max.	Attivazione o disattivazione del controllo sul numero di avviamenti per ora (controllo perdite)	OFF
7.3	Protezione antibloccaggio	Attivazione o disattivazione del controllo che permette l'avvio della pompa dopo 24 ore di inutilizzo.	OFF
7.4	Dead time	Impostazione dead-time PWM	20*125ns
7.5	Costante int.(Ki)	Costante integrativa controllo PID	10
7.6	Costante pro. (Kp)	Costante proporzionale controllo PID	15
7.7	Tempo stop di sicurezza	Intervallo di tempo per test di sicurezza di mancato arresto della pompa	60 min
8.0	Ultimo all. registrato	Registro ultimo errore avvenuto	0
8.1	Timer alimentazione	Tempo di alimentazione inverter	0
8.2	Timer motore	Tempo di funzionamento dell'elettropompa	0
8.3	Avviamenti motore	Contatore numero avviamenti pompa	0
8.4	Rel. Software	Release del software	/
9.0	Temp.amb.max	Massima temperatura ambiente	80
9.1	Temp. modulo max	Massima temperatura modulo IGBT	85
9.2	Indice riduzione su Ta	Indice di riduzione della frequenza su temperatura ambiente	1
9.3	Indice riduzione su Tm	Indice di riduzione della frequenza su temperatura modulo	1
9.4	Rit. Stop ventola	Ritardo allo spegnimento della ventola dopo l'arresto della pompa	10
9.6	Vin min.	Soglia minima tensione di alimentazione	
9.7	Vin max	Soglia massima tensione di alimentazione	
9.9	Debug variable	Selezione variabile di debug per visualizzazione valori di processo	0

✓ ALLARMI

In caso di anomalie o malfunzionamenti nell'impianto, sul display del Nettuno appare una delle seguenti schermate. Ogni errore è codificato dalla lettera "E" seguita da un numero da 0 a 13. Il numero che compare tra parentesi rappresenta il numero di ricorrenze per ogni errore. Per eseguire il reset di un allarme, dopo averne risolto la causa, è generalmente sufficiente premere il tasto centrale "reset" oppure interrompere per alcuni secondi l'alimentazione elettrica.

```
E0 Tens.di rete
bassa      ( 0)
```

E0 – Tensione bassa: indica una tensione di alimentazione troppo bassa. Verificare il valore del voltaggio in ingresso

```
E1 Tens.di rete
alta       ( 0)
```

E1 – Tensione alta: indica una tensione di alimentazione troppo alta. Verificare il valore del voltaggio in ingresso

```
E2 Cortocircuito
motore     ( 0)
```

E2 - Corto Circuito: Questo messaggio appare sul display quando si verifica un corto circuito all'uscita dell'inverter; questo può accadere in seguito al collegamento errato del motore elettrico, ad un danneggiamento dell'isolamento elettrico nei cavi che collegano l'elettropompa al dispositivo o per un guasto al motore elettrico della pompa. Quando appare questo errore è fatto obbligo di far controllare al più presto l'impianto elettrico da personale specializzato. L'errore può essere rimosso solo sezionando l'apparecchio dalla sorgente di alimentazione elettrica e risolvendo le cause del guasto. Tentare di far ripartire l'inverter in presenza di corto circuito in uscita può causare seri danni all'apparecchio ed essere fonte di pericolo per l'utilizzatore.

```
E3 Marcia
a secco   ( 0)
```

E3 - Marcia a secco: questo messaggio appare quando il sistema viene arrestato in seguito alla mancanza di acqua in aspirazione della pompa. Se è stata attivata la funzione di auto-reset, *Nettuno* esegue dei tentativi in automatico per verificare una nuova disponibilità di acqua. Per eliminare la condizione di errore, premere il tasto centrale "reset".

```
E4 Sovratemp.
amb.      ( 0)
```

E4 – Sovratemperatura ambiente: l'errore appare se è stata superata la massima temperatura ambiente interna dell'inverter. Verificare le condizioni operative dell'inverter.

```
E5 Sovratemp.
mod.      ( 0)
```

E5 - Sovratemperatura modulo IGBT: l'errore appare se è stata superata la massima temperatura del modulo IGBT dell'inverter. Verificare le condizioni operative dell'inverter, in particolare la pulizia del sistema di ventilazione ad aria forzata, la corrente assorbita dalla pompa e la temperatura ambiente.

Se necessario provare a diminuire la frequenza di switching.

```
E6 Sovraccarico
motore    ( 0)
```

E6 - Sovraccarico: questo allarme appare quando l'assorbimento dell'elettropompa ha superato il valore di corrente massima impostato nel valore I_{max} ; questo può accadere in seguito a condizioni di funzionamento estremamente gravose dell'elettropompa, a continue ripartenze ad intervalli di tempo molto ravvicinati, a problemi negli avvolgimenti del motore od in seguito a problemi di collegamento elettrico tra il motore stesso ed il *Nettuno*. Se questo allarme si presenta frequentemente è opportuno far controllare l'impianto all'installatore.

```
E7 Carico non
bilan.    ( 0)
```

E7 –Carico non bilanciato: questo allarme può presentarsi in caso di sbilanciamento delle correnti di fase del motore oltre il 25 % del valore nominale.

```
E8 Errore ser.  
Int. ( 0)
```

E8 - Errore seriale: questo allarme può presentarsi in caso di errore nella comunicazione seriale interna del Nettuno. Contattare l'assistenza tecnica.

```
E9 Errore limite  
Press. ( 0)
```

E9 - Pressione limite: l'allarme interviene in caso di superamento della soglia di pressione massima impostata. Se l'errore si presenta ripetutamente verificare l'impostazione del parametro "P limite". Verificare anche altre condizioni che possono aver generato una sovrappressione (ad esempio un parziale congelamento del fluido).

```
E10 Errore  
est. ( 0)
```

E10 - Errore esterno: questo allarme viene visualizzato se, dopo aver impostato la funzione di errore esterno sulla scheda di I/O ausiliaria, avviene la chiusura del contatto di ingresso I/O.

```
E11 Errore num.  
part. ( 0)
```

E11 - Numero partenze/ora massimo: l'errore compare se viene superato il limite di avviamenti per ora consentiti. Verificare la presenza di eventuali perdite nell'impianto. Verificare la precarica del vaso di espansione.

```
E12 Errore  
DC bus ( 0)
```

Errore DC bus: l'errore si attiva quando il ripple (ondulazione) sul bus DC supera un livello di sicurezza che potrebbe danneggiare il raddrizzatore a ponte di ingresso. Questo di solito può essere correlato a qualche problema sulla linea di alimentazione (come le fasi sbilanciate) o quando una delle fasi di ingresso è disconnessa.

```
E13 Errore  
sens. Press( 0)
```

E13 - Errore sensore di pressione: il sensore di pressione ha rilevato un valore non corretto. Verificare o sostituire il sensore di pressione.

? ANOMALIE POSSIBILI:

✓ La pompa non si arresta

La frequenza di stop è troppo bassa, aumentarla oppure eseguire la procedura di auto-regolazione.
Il vaso di espansione non ha la giusta precarica, verificarla.

✓ Aprendo uno dei rubinetti dell'impianto la pompa non parte, oppure parte dopo alcuni secondi

Il valore di "DeltaP avvio pompa" impostato è troppo alto. Provare a diminuire il valore DeltaP.
Verificare che il sistema non sia in Stand-by, eventualmente premere il tasto centrale.
Verificare il corretto funzionamento del contatto esterno di abilitazione (se configurato).

✓ Con flussi di acqua molto ridotti la pompa ha un funzionamento irregolare

La frequenza di stop è troppo alta, provare ad abbassarla per garantire un funzionamento più regolare anche a bassi flussi.

✓ Alla chiusura dei rubinetti la pompa si ferma ma riparte dopo pochi attimi senza che ci siano perdite nell'impianto

Il valore di "DeltaP avvio pompa" è troppo basso, aumentarlo.
Il vaso di espansione non ha la giusta precarica, verificarla.

✓ **Il dispositivo segnala frequentemente una condizione di marcia a secco**

Il tubo di aspirazione della pompa, durante i periodi di inattività del sistema, si svuota impedendo il carico della pompa stessa alla partenza successiva. Controllare la tenuta dell'eventuale valvola di fondo.

Il valore della pressione di protezione dalla marcia a secco non è impostato correttamente, correggere il valore.

✓ **Il dispositivo segnala frequentemente una condizione di tensione alta o bassa**

La tensione di alimentazione potrebbe non essere conforme a quanto richiesto dalle specifiche dell'apparecchio; fare eseguire un controllo da personale specializzato.

✓ **Il dispositivo si surriscalda ed intervengono le protezioni di sovratemperatura**

Il sistema di raffreddamento ad aria forzata posto sulle alette di dissipazione potrebbe essere bloccato, verificarne l'effettivo funzionamento e la pulizia.

La frequenza di switching è troppo alta per la potenza della pompa impiegata, diminuirne il valore.

La temperatura dell'ambiente è troppo alta per l'uso del dispositivo.

✓ **La pompa gira al massimo regime ma con scarse prestazioni**

Il collegamento della pompa non è corretto, controllare il cablaggio elettrico.

La pompa gira al contrario: verificare il verso di rotazione.

✓ **Quando si richiede molta acqua dall'impianto la pressione si abbassa**

Questa è una condizione normale dovuta al fatto che il dispositivo non è in grado di forzare la pompa oltre la sua curva di massima potenza; ne consegue che, superata una certa portata, la pressione non viene compensata in quanto la pompa sta già girando al massimo dei giri consentiti. In questi casi è opportuno installare una pompa dalle prestazioni superiori.

✓ **Il segnale di pressione non è corretto oppure i dispositivi non comunicano correttamente tra di loro oppure sono presenti contemporaneamente più master**


Alcuni inverter collegati sul bus seriale potrebbero avere lo stesso indirizzo, verificare l'impostazione del parametro "indirizzo seriale"

Verificare il collegamento seriale tra i dispositivi.

✂ MANUTENZIONE:

Nettuno è stato progettato per ridurre al minimo la manutenzione. E' indispensabile attenersi alle seguenti indicazioni per assicurare a lungo la piena funzionalità del dispositivo:

- ogni 12 mesi **pulire le ventole di raffreddamento e verificarne il corretto funzionamento. In ambienti particolarmente polverosi diminuire questo intervallo a 6 mesi**
- se la pompa è dotata di filtri in aspirazione, verificarne periodicamente la pulizia;
- assicurarsi sempre che il coperchio sia ben chiuso ed i pressacavi ben serrati per evitare infiltrazioni di polveri dall'esterno;
- scollegare la tensione e scaricare l'acqua dall'impianto quando il sistema rimane inattivo per un lungo periodo;
- non compiere operazioni con il dispositivo aperto
- prima di togliere il coperchio del dispositivo attendere 10 minuti per permettere la scarica dei condensatori

 **ATTENZIONE: il dispositivo non contiene alcun componente che possa essere riparato o sostituito dall'utente finale. Si raccomanda quindi di non rimuovere il coperchio di protezione della scheda elettronica onde evitare il decadimento della garanzia!**

Data installazione /...../.....	Timbro Installatore
Marca-modello pompa	
N° seriale <i>Nettuno</i>	

READ THIS HANDBOOK CAREFULLY BEFORE INSTALLING OR STARTING THE DEVICE.

The manufacturer guarantees this product for a period of 24 months as of the date of sale; if returned, the device must be accompanied by this handbook, with the installation date entered on the last page.

The guarantee is forfeited in the event of the following: the device is tampered with, disassembled or damaged due to mishandling and/or incorrect installation; the device is put to any other use than the one it was intended for; the device is installed in unsuitable environmental conditions or connected to a non-compliant electrical system.

The manufacturer cannot be held responsible for any kind of damage to people and/or things ensuing from failure to install the necessary electrical safety devices upstream of the device, or as a result of unprofessional installation.

The installation and servicing of this device must be performed by specially trained personnel with the ability to understand the entire contents of this owner's manual.

For all operations required to be carried out with the cover removed, the device must be disconnected from the power supply.

Even though there should not be any reason to remove the board, if you do so, remember that some of its parts remain live for a few minutes after the unit has been disconnected from the mains.

The manufacturer cannot be held responsible for any kind of damage to people and/or things ensuing from the failure of any internal safety devices, with the exception of compensation for the device itself if still under guarantee.

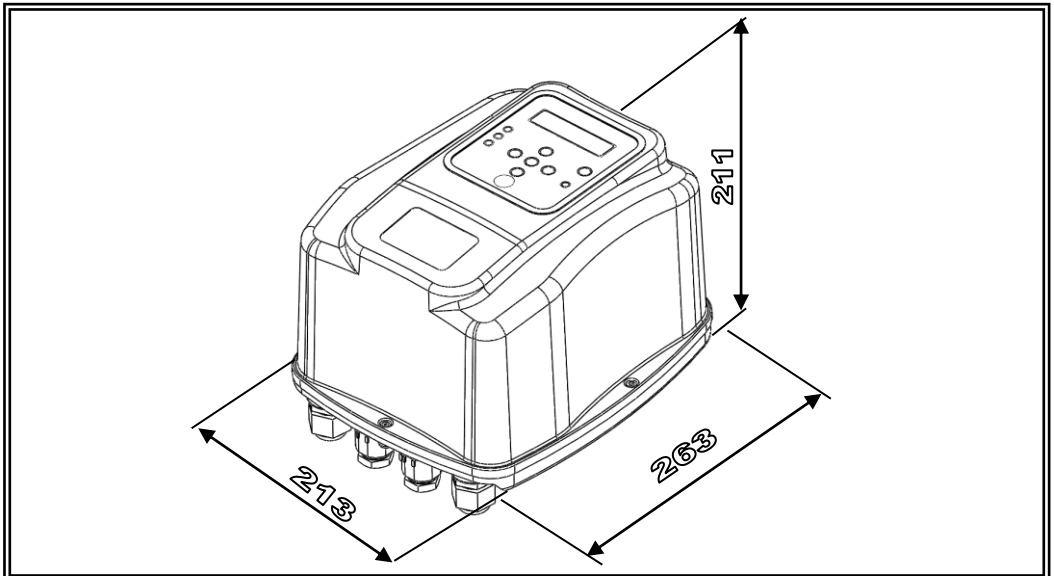


This equipment complies with the ROHS 2011/65/EC directive.

The symbol of the crossed out bin means that to safeguard the environment the equipment cannot be disposed of with other household waste at the end of its lifecycle.

The equipment and packaging must be disposed of according to the local regulations.

↔ OVERALL SIZE - DIMENSIONS – IDENTIFICATION



DESCRIPTION

Nettuno is an electronic device, employing inverter-based technology, which controls electric pump stopping and starting functions. Thanks to the particular type of technology used, it can modulate the frequency (Hz) of the motor's input current to adjust the speed (rpm) according to the water demand by the system. This way, the value of the pressure reaching the user appliances is maintained constant all the time and the motor's absorption is always proportional to the actual system requirements, resulting in notable energy savings over time.

SPECIFICATIONS

NETTUNO 3P-13A	
Power mains supply:	three-phase, 400Vac \pm 15% - 50/60Hz
Motor output	three-phase, 400Vac
Maximum motor power	7.5 kW – 10 HP
Maximum motor phase current	13 A (rms)
Cooling	Forced air ventilation
Analogue inputs	4 \div 20mA (pressure sensor) + 0 \div 10V (aux.)
Digital inputs	3 inputs (enable, error, 2nd set point)
Digital outputs	2 programmable relays (24V – 2A max.)
Degree of protection	IP 44
Weight	5.5 Kg
Dimensions	213x263x211 mm
Type of action	1.Y (according to EN 60730-1)
Operating ambient temperature	+5° C to +45° C

FEATURES

- √ Constant pressure due to electric pump speed regulation
- √ Energy savings due to less pump absorption
- √ Gradual pump start and stop reduces hammering
- √ Protection against dry running in the event of water shortage during intake
- √ Automatic reset in the event of dry running, with autonomous clearing of error condition
- √ Efficient leakage monitoring to protect pump in the event of repeated restarts
- √ Anti-seize function
- √ Intelligent overload cut-out management for a longer duration of the inverter
- √ Digital display of pressure, current, voltage and frequency
- √ Operation/error status signalling via LEDs and on-screen alerts
- √ Auxiliary inputs and outputs for remote control and status signalling
- √ Possibility of interfacing more devices as part of the pressurisation units (two to eight)

PROTECTIONS

- √ Dry running
- √ Overpressure
- √ Power supply under-voltage
- √ Power supply over-voltage
- √ Unbalanced load
- √ Output terminal short circuit
- √ Amperometric sensor on motor output
- √ Internal overheating in inverter (ambient temperature and IGBT temperature)
- √ Significant leakage with continuous motor pump restarts

EMC

This product has been tested according to the standards stated in the EC declaration of conformity in one of the typical conditions of use, using shielded cables both on input and output (motor cable 15 metres, without auxiliary connections). However, experience has shown that significant variations in the level of EMC disturbance can occur when the type and length of cable used is changed, as well as their position, type of motor used etc. If other equipment is subject to disturbance, contact the manufacturer to assess additional solutions to reduce electromagnetic disturbance.

✂ INSTALLATION

⊙ DEVICE FIXTURE:

Nettuno is supplied with a special fixing bracket to enable mounting directly on a wall, or the option of fixture to a horizontal pipe using the optional kit.

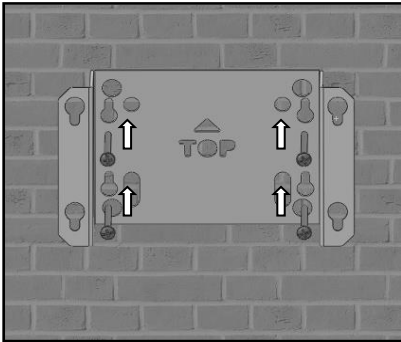
On both wall-mounted and pipe-mounted versions, ensure that fixture is secure and that the pipe or wall is sufficiently strong to withstand the weight of the device.

Always install indoors, in an area protected against dust and water. Nettuno must be installed at a higher point than the pump to avoid the risk of immersion in the event of flooding.

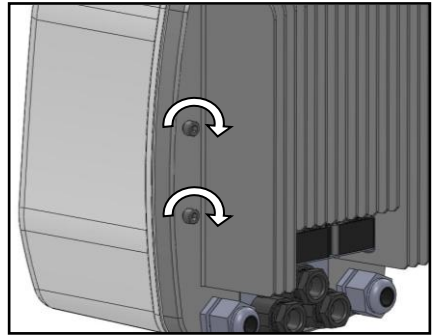
The device must never be installed in confined spaces that can reduce ventilation and therefore cooling of the inverter.

WALL MOUNTING

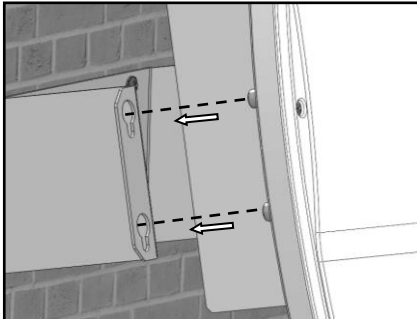
Nettuno can be mounted on a wall or other flat surface by means of the bracket and screws supplied. For simple installation of the product, proceed as described below.



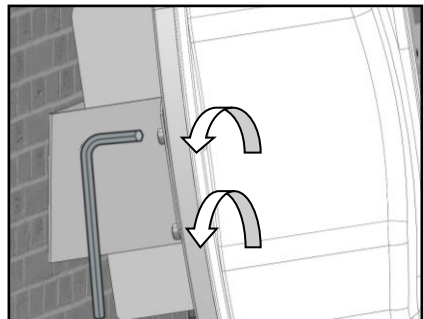
1) Fix the bracket to the wall by means of the 4 screws supplied. Check to ensure correct horizontal alignment.



2) Pre-assemble the fixing screws on the rear side of Nettuno, leaving a space of at least 3mm under the screw heads.



3) Fit Nettuno onto the bracket, passing the screw heads on the larger holes and then slide downwards.



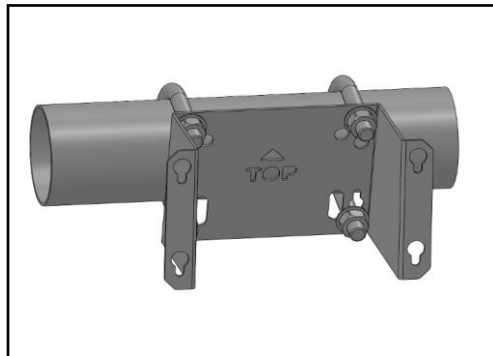
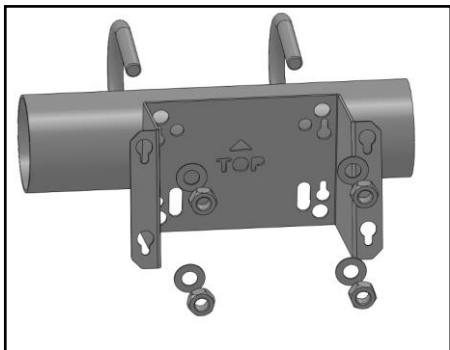
4) Tighten the rear screws fully down on Nettuno.

PIPE-MOUNTING

Nettuno can be mounted onto a horizontal pipe by means of a kit of fixing collars (optional, to be ordered separately). 4 different collar sizes are available, as shown in the diagram below.

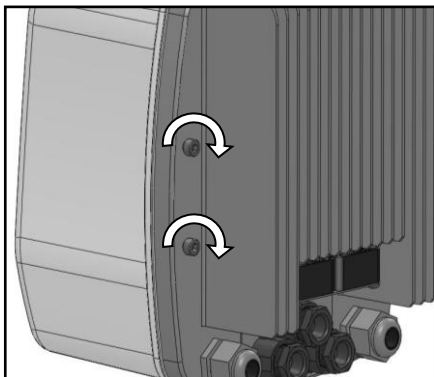
PIPE MOUNTING KIT	
CODE	DESCRIPTION
KIT-TUBO114	Kit for fixture on pipes of 1" ¼
KIT-TUBO112	Kit for fixture on pipes of 1" 1/2
KIT-TUBO200	Kit for fixture on pipes of 2"
KIT-TUBO212	Kit for fixture on pipes of 2" 1/2

For simple installation of the product, proceed as described below.

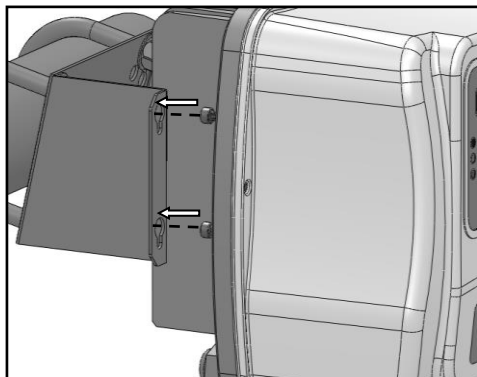


1) Fix the bracket to the pipe by means of the "U-shaped" hooks and 4 bolts supplied. See fig. 6 for selection of the holes.

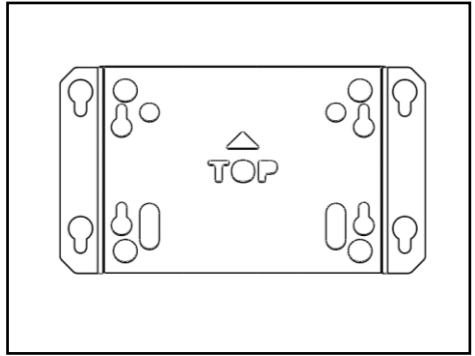
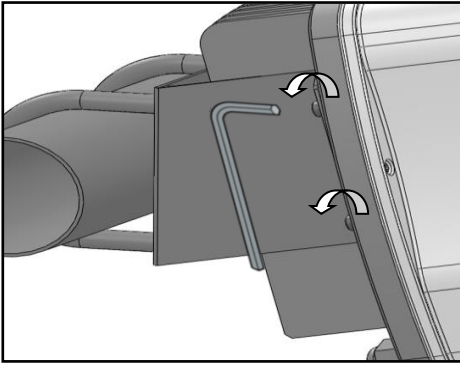
2) Ensure that the bracket is securely fitted on the pipe and cannot rotate.



3) Pre-assemble the fixing screws on the rear side of Nettuno, leaving a space of at least 3 mm under the screws.



4) Insert Nettuno onto the bracket, passing the screw heads on the larger holes and then slide downwards.



5) Tighten the rear screws fully down on Nettuno

6) The bracket is designed for fixture of various sizes of “U-shaped” hooks refer to the diagram to select the correct version

💧 HYDRAULIC CONNECTION

The 4÷20mA pressure sensor must be connected to the system delivery, preferably far from areas subject to turbulence (bends, bypasses, branches, etc.) to ensure optimal stability of the measured signal.

It is a compulsory requirement to install an expansion tank with a capacity of at least 2-5 litres to ensure correct shutdown of the pump and limit restarts caused by any small leakages which are common in most systems.

The pre-charge value of the tank must be suitable for the pressure values set. This will also help to keep the operation constant in applications where water requirements are modest (e.g. for washing machines, toilet flushing systems, etc.).

The system must also be equipped with a non-return valve to prevent the return of fluid to suction at the time of pump shutdown. In the case of multiple installations, it is recommended to install a valve on suction for each pump.

⚠ CAUTION: when the pump stops, the conduits are still pressured so a valve must be opened to bleed the system before any work is carried out.

⚡ INSTALLATION IN PUMPING UNITS WITH MULTIPLE PUMPS:

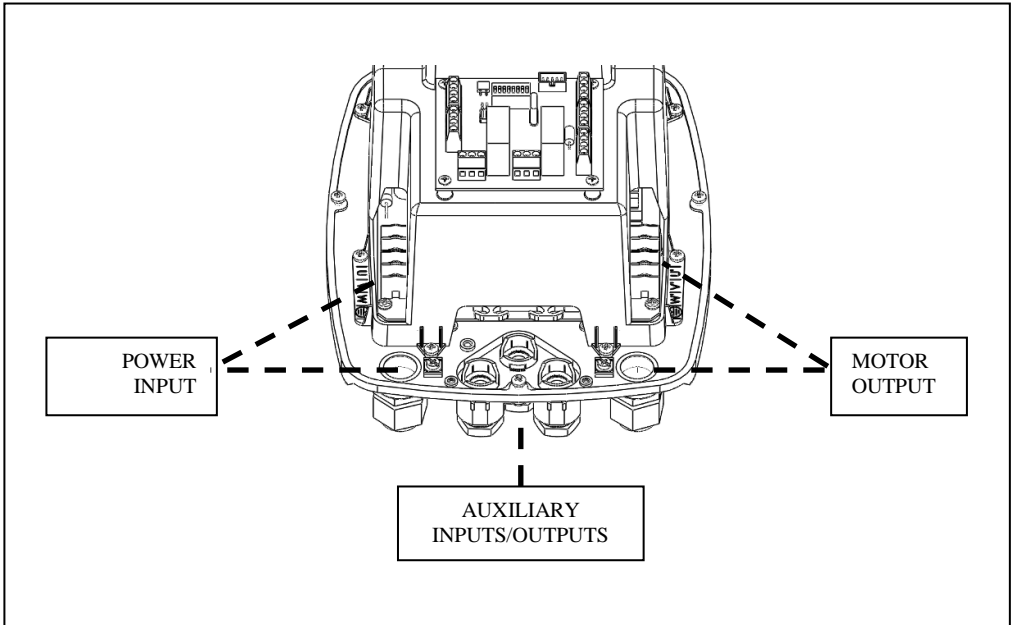
Nettuno can be used to create pressurisation units with a maximum of 8 pumps, each controlled by an inverter. The inverters are connected by means of a RS 485 serial connection. Each inverter is assigned an address, from 1 to 8, for identification in the serial bus. To reduce costs, there is no need to install a pressure sensor for each inverter; a single transducer is sufficient, connected to any one of the inverters (the address of the device hosting the pressure sensor must be configured on the software of each inverter). Also any auxiliary 0-10 V control or digital input signal must be connected to a single device. Serial communication deals consists in sharing the data of the pressure sensor and digital inputs among the various connected inverters.

⚡ ELECTRICAL CONNECTION:

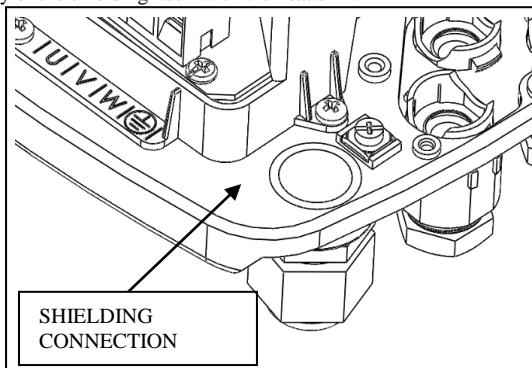
⚠ CAUTION:

- all wiring up must be carried out by specially trained personnel
- an incorrect motor connection could result in damage to the device or the pump motor.
- failure to comply with what is stated in this paragraph may cause serious damage to things and/or serious injuries to people, and the manufacturer declines all responsibility.
- if the power supply cable or the cable between *Nettuno* and the electric pump is damaged, only the manufacturer of the device, its appointee or equally qualified personnel can replace it; this is to prevent risks to things and people.

Fit the electric wires into the relative wire clamps, making sure the correct assembly order is maintained for all the components. Secure the threaded nuts tightly enough to prevent the wires being pulled or turned from the outside. Use cable clamps in metal for connection of the power line and those in plastic for connection of any I/O (auxiliary inputs and outputs).



The metal plates located in the vicinity of the cable clamps can be used to connect the shielding of the cables and thus ensure correct continuity of the shielding itself with the heat sink.



✓ LINE CONNECTION

Power supply: three-phase 400 Volt 50/60Hz.

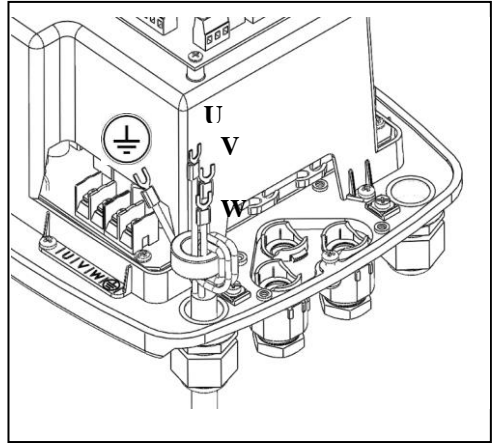
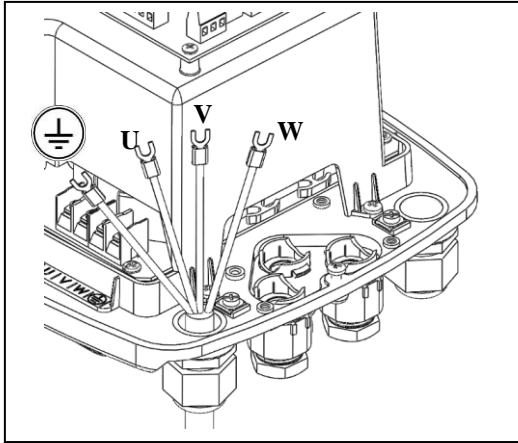
The electrical system to which the equipment is connected must comply with the safety regulations in force and must therefore be equipped with:

- an automatic magnetothermic switch with high breaking capacity and with a trigger current proportional to the capacity of the pump installed
- earthing with total resistance in conformity with local standards and in any case never over 100Ω

If the device is used in swimming pools, fountains or garden ponds, an automatic differential switch of the “A” type (with $I\Delta n=30\text{mA}$) must always be fitted.

The system comprising *Nettuno* and an electric pump is considered a “fixed system”; it is therefore advisable to make arrangements to prevent the device being disconnected from the power line it was originally connected to and mistakenly reconnected to another source of power not equipped with the electrical protection required.

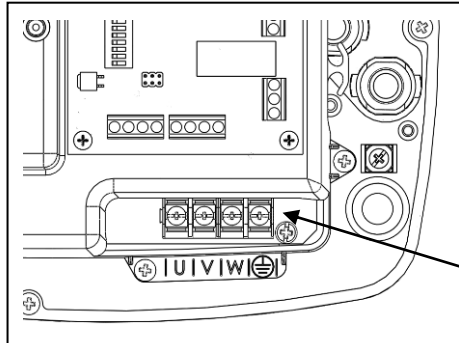
Always install, upline of the inverter, a device that ensures omnipolar disconnection from the mains with a contact opening gap of at least 3 mm. Before making the electrical connection, the cables must be prepared with special crimp terminals (fork-type). The terminals must be crimped by specially trained personnel, using proper crimping tools. After inserting the cable in the metal cable clamp, coil the three power cables (U,V,W) around the ferrite core supplied, as shown in the images below. This preparation is essential to reduce electromagnetic disturbance. The earthing wire must not be wound around the ferrite core, but connected directly to the terminal board.



Connect the earthing wire to the corresponding terminal. Then proceed with the connection of the device power wires to the terminal board marked with the letters U, V, W as shown in the image below.

The recommended cable section is 2.5mm².

The type of wire must be selected according to the conditions of use (domestic, dry or wet).

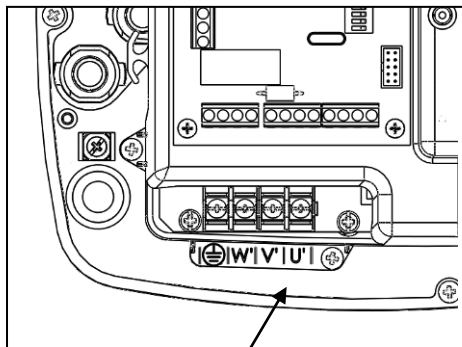
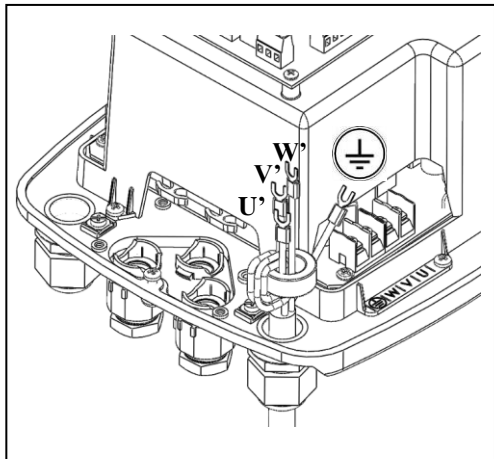
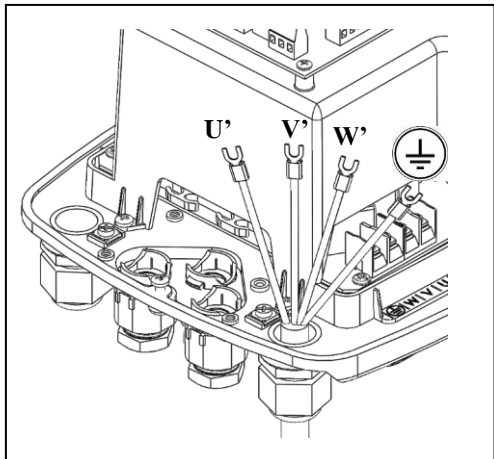


POWER SUPPLY
TERMINAL
BOARD

✓ ELECTRIC PUMP CONNECTION

Before making the electrical connection, the cables must be prepared with fork-type crimp terminals. The crimp terminals (fork-type) must be crimped by specially trained personnel, using proper crimping tools.

After inserting the cable in the metal cable clamp, coil the three power cables (U',V',W') around the ferrite core supplied, as shown in the images below. This preparation is essential to reduce electromagnetic disturbance. The earthing wire must not be wound around the ferrite core, but connected directly to the terminal board. The device is fitted with an output short circuit protection.



MOTOR OUTPUT
TERMINAL
BOARD

The recommended cable section is 2.5mm^2 for cable lengths from 2 to 30 metres. Longer cables, though admissible, have not been tested according to the EMI/RFI standards and must be evaluated by the manufacturer.

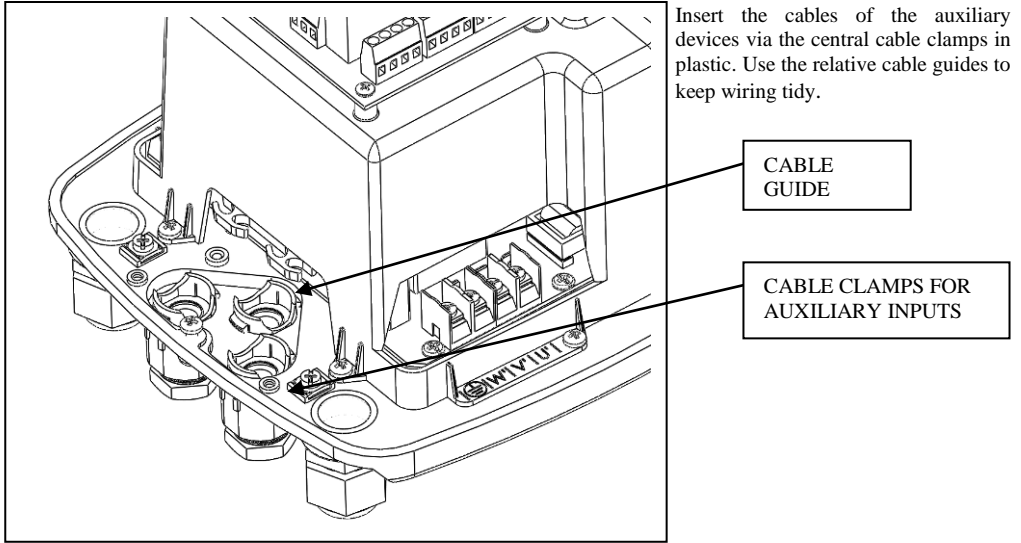
The type of wire must be selected according to the conditions of use (domestic, dry or wet, indoor or outdoor installation).

Where an excessive cable length (over 30 metres) is used, it is recommended to insert a dV/dT filter to limit peak current voltage and for motor, especially windings, longevity.

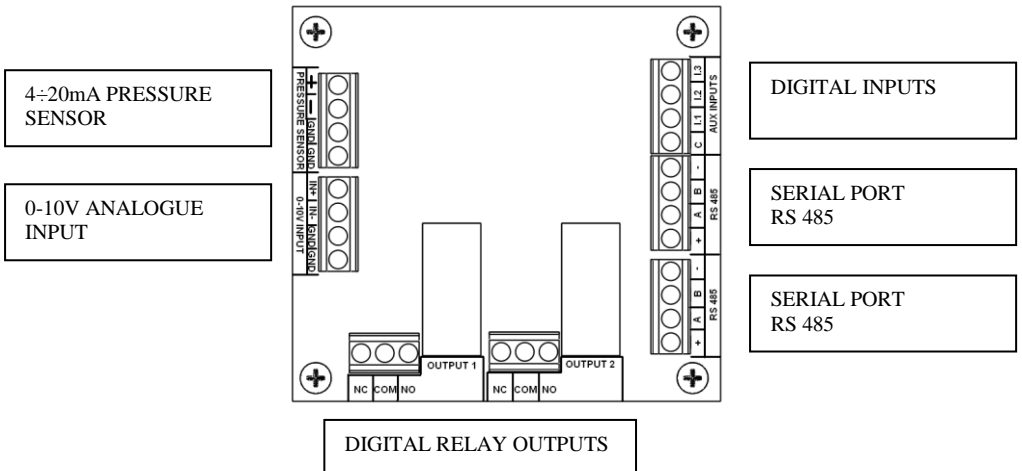
Also observe the installation limits as declared by the manufacturer of the electric pump connected to *Nettuno*.

✓ AUXILIARY INPUT AND OUTPUT CONNECTIONS

⚠ CAUTION: The remote connections are insulated from the network power by a “reinforced” type insulation (reinforced insulation according to EN 60730-1). Therefore it is recommended to make electrical connections with a type of cable that guarantees double or reinforced insulation, using insulated voltage-free contacts for the digital inputs.



Nettuno has various auxiliary connections located on the I/O board. The following diagram identifies the various connections.



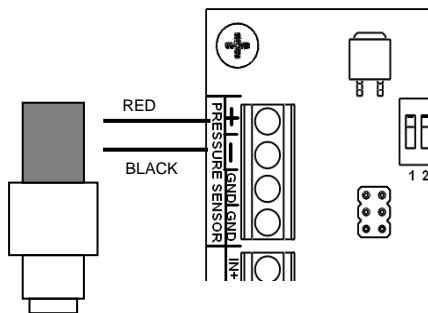
✓ 4÷20mA PRESSURE SENSOR

An external pressure sensor (optional, code no. TRPR-016-420MA) with 4÷20mA signal can be connected to Nettuno to obtain a closed loop pressure control system. The speed of the electric pump is regulated according to the effective demands of the system to maintain constant pressure.

The power supply voltage of the sensor is 10Vdc. The use of 2-wire transducers is recommended, connected as shown in the diagram alongside (red wire +, black wire -).

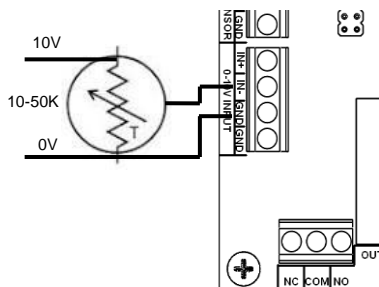
The sensor cable shielding, if present, can be connected to the GND terminal to reduce interference on the sensor signal itself.

The device is compatible with pressure sensors with a scale from 0-6Bar to 0-16Bar, or from 0-100 PSI to 0-250 PSI.



✓ 0-10V ANALOGUE INPUT

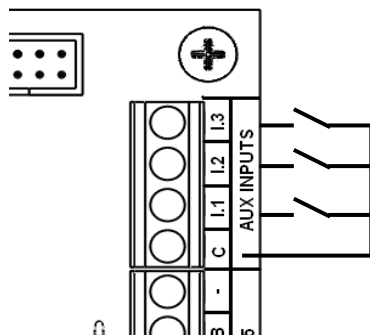
Nettuno operation can also be controlled via a 0-10V analogue signal. The speed of the pump is regulated according to the voltage value on input, considering that 0V corresponds to 0 Hz and 10V corresponds to the set maximum nominal frequency of the pump (50 or 60Hz). The pump is stopped when the control voltage value corresponds to a frequency value below the parameter set as the stop frequency (factory setting 35 Hz).



✓ DIGITAL INPUTS

Nettuno has 3 digital inputs, assigned with the following functions:

- **I.1** = input for **dual set point** ; if the function is activated via the menu, the inverter uses the second pressure set point value as reference for operation at constant pressure, when the contact is switched between terminal C (common) and input I.2. This can be used to control a different operating pressure value during operation.
- **I.2** = input for **external enabling**; if the function is activated via the menu, the inverter only starts up if the contact is switched between terminal C (common) and input I.1. This can be used for connection of a float, timer etc.
- **I.3** = input for **error**; if the function is activated via the menu, the inverter blocks the motor when the contact is switched between terminal C (common) and input I.3. The message "external error" then appears on display. This can be used for an external block signal, for example from a flooding sensor or float.



The three digital inputs can all be configured via the software as NO or NC; if the input is set to OFF their functioning is completely ignored.

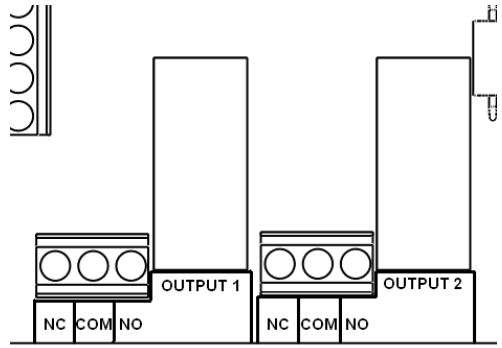
Refer to the parameter settings section for further details.

✓ DIGITAL OUTPUTS

Two digital relay outputs are available for signalling operation status. The relays can be configured via the software independently, to perform one of the following functions:

- error signalling
- pump running signal
- control of an electric pump at fixed speed, connected directly to the mains via a power relay

Refer to the parameter settings section for further details on configuration of the digital outputs.



✓ RS 485 SERIAL CONNECTION

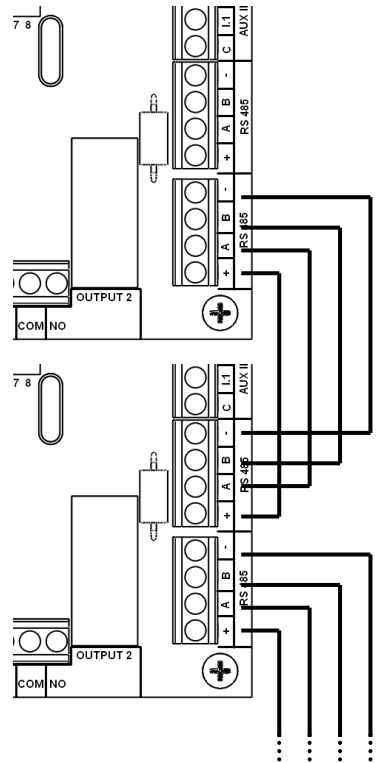
Up to a maximum of 8 inverters can be connected to the RS 485 serial port to create multiple pump pressurisation units.

There are two terminal boards on each device for the serial connection, to enable cascade connections of multiple inverters, as shown in the figure alongside.

A non-shielded cable with a section of $4 \times 0.5 \text{mm}^2$ is recommended for this connection.

To make the connection, connect the terminals “+”, “-”, “A” and “B” of one device to the same terminals of the next device, and continue in the same way until all inverters are connected in the same communication bus.

No special terminal at the end of the bus is necessary.



CAUTION: after connecting the devices to one another, they should be assigned an individual number to identify their address in the serial bus. Each device must be assigned a different number; otherwise, if several devices have the same address, the serial communication will overlap with loss of transmitted data.

✓ KEY DESCRIPTION



Left-hand arrow: this scrolls back through the menu pages



Right-hand arrow: this scrolls forwards through the menu pages



On-Off/Reset: this switches the device from stand-by to operation mode and resets the unit in the event of alarms and/or faults.



“+” key: this increases the value of the parameter currently shown on the display;



“-” key: this decreases the value of the parameter currently shown on the display;



“AUTOSET”: this starts the self-setting procedure for the stop frequency function

✓ INITIAL CONFIGURATION FOR SINGLE DEVICE INSTALLATION

In the case of single installations, power up the device and follow the instructions for initial configuration as described below.

On initial activation, a welcome screen is displayed and when any key is pressed, a guided configuration procedure is started up, enabling the entry of the main parameters required for standard operation.

```
Welcome
      Push any key
```

Modify the value of parameters using the keys + and – then confirm the entry by pressing the central key to move to the next parameter. The parameters to be configured are displayed in the following order:

```
2.0 Serial
Address      1
```

Parameter 2.0 – Serial address: in the case of single installations with a single pump, leave this value at 1. If a pressurisation unit with multiple pumps is installed, set the number of the device in the serial bus from 1 to 8. Each device must have a different serial address number to be distinguished from the others.

```
2.1 Press. sensor
ser. address  1
```

Parameter 2.1 – Pressure sensor serial address: in the case of single installations with a single pump, leave this value at 1. If a pressurisation unit with multiple pumps is installed, set the number of the device to which the pressure sensor and any other auxiliary inputs are connected. The value must be the same for all devices as only one pressure sensor transmits the signal to all inverters.

```
1.0 Motor rated
current       0.5A
```

Parameter 1.0 – Motor current: set the rated motor current as stated on the pump electrical data plate. In the case of multiple installations with several pumps, the value must be set for each inverter, as the pumps may have different characteristics.

```
0.0 Pressure
setpoint     3.0 BAR
```

Parameter 0.0 – Pressure set point : set the constant pressure value that the inverter must maintain in the system. The pump rotation regime is varied according to the flow rate demand of the system, to maintain pressure at the set value.

0.1	DeltaP
startpump	1.0

Parameter 0.1 – Pump start-up DeltaP: set the value of the negative Delta with respect to the set point pressure for pump start-up. For example, if the set point is 2.5 and the DeltaP is 0.3 bar, the pump starts up at values below 2.2 bar.

0.2	Dry running
press	0.5 BAR

Parameter 0.2 – Dry running pressure: set a minimum pressure value, below which the dry running protection device trips due to lack of water. In the case of pump operation at maximum speed, if the pressure in the system falls below this value, the inverter shuts down the motor after a set delay

interval. To ensure correct operation of this protection device, the settable value must never be higher than the set start-up pressure (obtained from the difference between the set point and the DeltaP values described above). Operation of the protection device should be tested after installation. Also take into account the water column on outlet, if present.

0.0 BAR	0 Hz
Standby	

At the end of the configuration procedure the display shows the main operation screen. The device is set to stand-by, and therefore with the motor stopped.

2.5 BAR	40Hz
Running	

Press the central key to exit standby status and start the pump.

✓ CONFIGURATION FOR MULTIPLE INSTALLATIONS

In the case of installation with multiple pumps, great care must be taken on initial start-up, to ensure that the addresses of all devices are set correctly and to avoid serial communication errors.

The initial configuration procedure is shared among devices only for the common parameters (e.g. operating pressures), while the independent parameters (such as the serial address and maximum motor current) are set individually on each device.

On activation, when the welcome screen is displayed; press the central key on all connected devices and then proceed with setting the serial addresses.

Confirm entry of the serial address on all devices by pressing the central key on each inverter.

On each *Nettuno*, set the motor current absorption value and confirm the value by pressing the central key on each device.

WAIT A FEW SECONDS UNTIL ONE OF THE DEVICES IS SET AS MASTER (illumination of blue light) then continue setting the parameters exclusively via the keypad of the MASTER device; the set values will be shared and transmitted automatically to the other connected inverters

✓ REGULATION OF STOP FREQUENCY (AUTOSSET FUNCTION)

After setting up the system for normal conditions of use (pump fully primed, no air present, correct direction of rotation), if the pump does not stop automatically on closure of the utilities, the autoset function may be started up to automatically calculate the stop frequency value.

To start the autoset procedure:

```
2.5 BAR    0 Hz
Stand-by
```

- 1) switch the inverter to stand-by by pressing the central key
- 2) open one of the valves to completely discharge all pressure from the system

```
AUTOSET    Close
delivery
```

- 3) press and hold the "Autoset" key for 5 seconds
- 4) close each valve on delivery and press the central key to start the autoset function

```
AUTOSET    Pending
0.0BAR     30 Hz
```

- 5) wait until the device starts the motor and attempts to calculate the correct value of the stop frequency on the basis of the characteristics of the pump and the set operating pressure

```
AUTOSET    Complete
Correctly!
```

- 6) if the outcome is positive, the confirmation screen is displayed. Press the central key again to return to the main operation screen

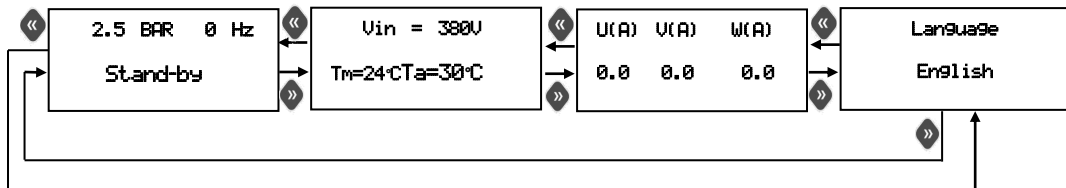
```
AUTOSET    not
Completed-Error
```

- 7) if the autoset procedure fails, when the device is unable to determine the correct stop frequency, the relative error screen is displayed. Attempt to repeat the procedure after verifying correct operation of the pump and correct entry of the set point value. If the outcome is still unsuccessful, adjust the parameters "Minimum frequency" and

"Stop frequency" manually as explained in the next section.

✓ MAIN MENU STRUCTURE

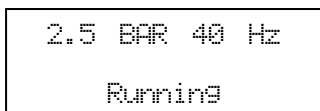
The main menu shows the operational values of the system: pressure, current frequency of the motor, input voltage, output current of the motor and internal temperature of the inverter. It is also possible to select the language.



✓ DESCRIPTION OF THE PARAMETERS AND SCREEN PAGES

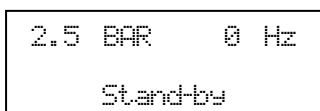
MAIN MENU:

These screen pages are accessible when the device is on. To change pages, press the right and left keys as required.

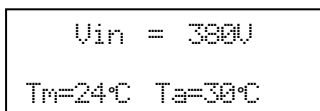


Main screen page: when *Nettuno* is operating correctly, the first line of the display shows the instantaneous pressure detected by the system and the current frequency of the motor. The lower line of the display shows the current status of the inverter (Operation/Stand-by/Slave). From here, it is possible to scroll through the main menu using the arrows, or put the

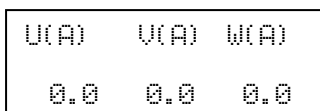
system in "Stand-by" by pressing the central "on-off" key. In the case of multiple installation with several pumps, simply adjust the master device to switch all connected inverters to stand-by status.



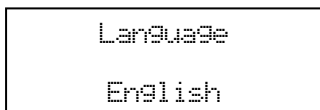
When *Nettuno* is in stand-by, the pump will not start up even if the pressure drops below the value set. To quit stand-by, press the central key again.



Voltage and temperature screen: this menu screen enables the user to view the voltage on inverter input and the internal ambient and IGBT power module temperatures. The values of these temperatures contribute to the intelligent power management, which limits the value of the maximum frequency of the motor when the pre-alarm thresholds are reached.



Currents screen: this screen displays the phase currents of the motor. The value of the output current to the motor may differ from the value of the input current as the inverter modulates both frequency and voltage.



Language: The language used for the menu and the alarm messages can be selected by the user. Use keys + and - to modify the parameter value.

INSTALLER PARAMETERS:



These parameters are present in hidden screens and normally should only be modified during the installation and set-up phases. To access these pages switch the device to Stand-by and keep the "+" and "-" keys pressed together for 5 seconds. On entry to the hidden menu, use the "<<" and ">>" keys to scroll the pages and the "+" and "-" keys to change the parameters. To return to the main page press the central key.

The parameters are divided into 5 groups:

- group 0 : pressure parameters
- group 1 : motor parameters
- group 2 : multiple operation parameters
- group 3 : input/output parameters
- group 4 : times

GROUP 0 - PRESSURE PARAMETERS

```
0.0      Pressure
setpoint 3.0 BAR
```

0.0 – Pressure set point: this parameter enables entry of the device set point. It is a constant pressure value required by the system (maximum pressure). During its operation, *Nettuno* adjusts the electric pump revs to adapt them to the actual demand from the utilities, therefore maintaining a constant system pressure. The set value must be below the maximum

delivery pressure of the pump, to ensure specific modulation of the pump itself and consequent energy savings.

```
0.1 DeltaP start
pump     1.0 BAR
```

0.1 - Pump start-up Delta P: this parameter sets the the negative pressure delta compared to the pump start-up set point. On opening of any type of utility, the pump will not start-up until the system pressure has fallen below the set point by a value equal to the delta set in this parameter. After the motor is started up, the rotation speed is controlled to maintain the pressure

value as close as possible to that set in the pressure set point parameter. The minimum differential settable between Pmax and Pmin is 0.3 Bar, with the recommended value being at least 0.5 Bar.

```
0.2 Dry Running
Press.   0.5 BAR
```

0.2 – Dry running pressure: set a minimum pressure value, below which the dry running protection device trips due to lack of water. In the case of pump operation at maximum speed, if the pressure in the system falls below this value, the inverter stops the motor. To ensure correct operation of the protection device, the settable value must never be higher than the set start-up

pressure (obtained from the difference between the set point and the deltaP values described above). Operation of the protection device should be tested after installation. Also take into account the water column on outlet, if present.

```
0.3 Over Press.
Limit    16.0 BAR
```

0.3 - Limit pressure: this parameter sets the limit for the over-pressure protection to intervene.

Tripping of the over-pressure protection stops operation of the inverter until it is reset by the user.

```
0.4 Pressure set
point2   3.0 BAR
```

0.4 – Pressure 2 set point: this parameter enables entry of the secondary set point of the device. When the I/O board input is closed externally, the pressure value set in this parameter becomes the new set point , according to which *Nettuno* regulates the revs of the electric pump (see also parameter 3.1).

```
0.5 DeltaP stop
imed.    1.5 BAR
```

0.5 - Immediate stop Delta P: this parameter sets the positive pressure delta compared to the set point for immediate shutdown of the pump. During normal operation, when the valves close, the pump stops after a time set in the parameter "stop delay". In any event, if the system pressure exceeds the Pmax value of a delta greater than the value set in this parameter, the pump will stop immediately to avoid overpressure which

may damage the system.

```
0.6 Measurement
unit     BAR
```

0.6 - Unit of measurement: select the unit of measurement in BAR or PSI

```
0.7 Pres.Sens.
Scale    16.0 BAR
```

0.7 – Sensor full scale: this defines the full scale of the connected pressure sensor. It is compatible with pressure sensors from 0-6 bar up to 0-16 bar or from 0-100 PSI up to 0-250 PSI, with current signal 4÷20mA.

GROUP 1 : MOTOR PARAMETERS

```
1.0 Motor rated
Current      0.5A
```

The trip time of the current overload safety device is inversely proportional to the entity of the overload in progress; therefore, a slight overload will lead to a more delayed trip time while a more significant overload will accelerate the trip time.

```
1.1 Motor rotat.
Direct      ->
```

1.0 – Motor current: this parameter enables entry of the maximum current absorbed by the electric pump in routine conditions, to enable shut-down of the motor in the event of excessive absorption. Shut-down occurs also if the current is unbalanced between phases by more than 25% with respect to the set maximum value.

1.1 - Direction of rotation: this screen enables the user to invert the direction of rotation of the electric pump without modification to the electric motor wiring. To modify the direction of rotation of the motor, use keys "+" and "-"; the direction indicated by the arrow has a purely indicative value and does not reflect the actual sense of rotation, which must be verified by the installer.

```
1.2 Minimum
Freq.      25 Hz
```

1.2 - Minimum frequency: this parameter defines the minimum frequency at which the pump is started up and defines the end of the ramp for shutdown. For three-phase pumps a value of 25Hz is advised. Also consult the information supplied by the manufacturer of the electric pump to determine at what minimum frequency value the connected electric motor can operate.

```
1.3 Stop motor
freq.      31 Hz
```

1.3 - Stop frequency: this parameter defines the minimum frequency value, below which the motor is stopped. During regulation, if the set point pressure value is reached and the motor frequency is below this value, the inverter attempts to stop the pump (the motor frequency is decreased to the value set in parameter 1.2 Minimum Frequency). If all utilities are closed and the pressure remains constant despite the reduction in rotation speed, the pump is stopped correctly. If the pump does not stop, try to increase this value. Otherwise, in case of continuous pump cycling, try to lower the stop frequency value. To enable correct execution of the shutdown ramp, the stop frequency must be at least 5 Hz above the set minimum frequency in parameter 1.2.

```
1.4 Motor rated
freq.      50 Hz
```

1.4 - Nominal motor frequency: depending on which motor is running, it is possible to select the maximum inverter output frequency (50 or 60 Hz). Caution: an incorrect selection of the maximum frequency may cause damage to the pump; consult the manufacturer's technical data carefully.

```
1.5 Switching
freq.      5 KHz
```

1.5 - Switching frequency: set the frequency of inverter switching. The selectable values are 3, 5 and 10 kHz. Higher switching frequency values may reduce the noise of the inverter and allow a more fluid regulation of the motor but may cause increased temperatures in the electronic board, an increase in electromagnetic disturbances and potential damage to the electric motor (especially with long cables). Low switching frequency values are recommended for medium-large pumps, where there is a long distance between the inverter and motor or high ambient temperatures.

```
1.6 Frequency
corr.      0 Hz
```

1.6 - Frequency correction: this parameter enables entry of a deviation, positive or negative, of the maximum frequency compared to the set nominal value. It may be useful to set a negative deviation (down to -5Hz) where a limit to the maximum power of the electric pump is wanted and to avoid possible overload. A positive increase (up to +5Hz) may instead be necessary when a slightly higher electric pump performance is required. While no particular precautions exist in lowering the maximum frequency, its increase must be carefully evaluated after having consulted the manufacturer of the electric pump and taking into consideration the maximum current supported by the inverter and the electric motor.

GROUP 2 : MULTIPLE OPERATION PARAMETERS

```
2.0      Serial
Address      1
```

2.0 – Serial address: in the case of single installations with a single pump, leave this value at 1. If a pressurisation unit with multiple pumps is installed, set the number of the device in the serial bus from 1 to 8. Each device must have a different serial address number to be separate from the others.

```
2.1 Press. Sensor
ser. address 1
```

2.1 – Pressure sensor serial address: in the case of single installations with a single pump, leave this value at 1. If a pressurisation unit with multiple pumps is installed, set the number of the device to which the pressure sensor and any other auxiliary inputs are connected.

The value must be the same for all devices to ensure that only one pressure sensor transmits the signal to all inverters.

```
2.2 Auxiliary
PUMP        OFF
```

2.2 – Auxiliary pump: *Nettuno* can be connected to an auxiliary pump at fixed speed via one of the relays on the I/O board. The auxiliary pump is started up when the maximum frequency is reached and the pressure is below the set point. To enable the auxiliary pump function, proceed as follows:

- deactivate multiple operation by setting parameter 2.5 to OFF

- set parameters 3.4 or 3.5 to “AUX” to associate the auxiliary pump function with one of the output relays.

```
2.3 Partner act.
delay       2.0 sec
```

2.3 – Partner activation delay: this defines the delay before *Nettuno* activates the auxiliary pump or requests intervention of a partner inverter when the maximum frequency is reached. Increase this delay interval if too many consecutive start-ups occur at close intervals of the auxiliary pump or partner inverters in the case of high speed pressure transients in the system. Reduce the parameter to increase the speed of intervention of the partner device or pilot pump on increase of water demand.

```
2.4 Timed master
Swapping    OFF
```

2.4 – Timed master changeover: when using pressurisation units with multiple pumps, it is possible to implement timed master changeover, where, together with pump shut-down, the master is also changed over every 60 minutes of continuous operation. In this way, in systems where collection is continuous and the stop condition for all pumps is never reached, the correct changeover of master devices is still guaranteed.

```
2.5 Booster
mode funct. ON
```

2.5 - Multiple mode activation: set this parameter to OFF to disable *Nettuno* for multiple mode operation with several inverters. In this case the device, though powered, is not involved in multiple mode operation and therefore does not become a master device or intervene as a partner device. However, if no master is present for 15 seconds, the device starts operating as a new master and takes control of the system. This function can be used

if, on systems with multiple pumps, the user wishes to assign one as a reserve pump, activated only in the event of a fault of all other inverters. This parameter should be set to OFF also if the user wishes to use the auxiliary pump function via one of the relays of the I/O board, as this function is not compatible with multiple mode function.

```
2.6 Reduced
freq. Value 80%
```

2.6 - Reduced threshold value: when a partner device is set in operation to assist the master device in maintaining the set point pressure, the activation frequency is initially reduced to the set value (as a percentage of the nominal value) in this parameter. In this way, both the partner and master devices can operate in a balanced way, close to the maximum output point

of the pump. When intervention of the partner device at the reduced threshold value is not sufficient to guarantee the set pressure value, the partner device is then set to operate at the maximum nominal frequency.

GROUP 3 : INPUT/OUTPUT PARAMETERS

3.0	Command
Source	PRES

3.0 - Motor control source: this parameter defines the control source for calculating the motor frequency. These options are available:

PRES (pressure): operation proceeds on the basis of the pressure read by the sensor 4-20mA

MAN (manual): the motor is started up via the keypad of Nettuno and the speed can be adjusted using the keys "+" and "-".

0-10V (analogue input): regulation is based on the signal from the analogue input of the I/O board. The frequency is calculated considering that 0V corresponds to 0Hz and 10V corresponds to the maximum motor frequency. When the value calculated by the analogue sensor is below the stop frequency (parameter 1.3), the pump is stopped.

3.1	Set-point 2
input	OFF

3.1 - Input of set point 2: enables the input for the secondary set point. This contact can be set to NO or NC mode. When this input is switched, the active pressure set point for regulation becomes parameter 0.4.

3.2	Ext.Enable
input	OFF

3.2 - Permissive input: sets the input for an external permissive. This contact can be set to NO or NC mode. The pump is only started when the input is in the correct status.

3.3	Ext. error
Input	OFF

3.3 - Error input: sets the input for an external error. This contact can be set to NO or NC mode. The pump is stopped and an error message appears on display when the input changes status. This can be used for connection of an external float, or flooding sensor.

3.4	Function
of relay 1	OFF

3.4 - Relay 1 function: defines the function associated with the output relay 1. The admissible settings are:

OFF: relay disabled

ALL: alarm output; the relay is switched in the event of an error

P.ON: pump ON, the relay is switched when the pump is running

AUX: auxiliary pump; the relay is used for control of an auxiliary pump

3.5	Function
of relay 2	OFF

3.5 - Relay 2 function: defines the function associated with the output relay 2. The settings are identical to those described for parameter 3.4

GROUP 4 : TIMES

4.0 Pump stop
delay 4.0 sec.

4.0 – Pump stop delay: defines the delay before stopping the pump when the pressure is the same as the set point and the frequency is below the stop frequency.

4.1 Autom. Reset
Time 30 min

4.1 – Automatic reset time: if a temporary absence of water on intake is detected during operation of the electric pump, *Nettuno* will shut off power to the motor to avoid it being damaged. On this screen it is possible to set how many minutes the device will remain stopped before carrying out an automatic restart to check for the availability of water on intake. If the attempt is successful, *Nettuno* will automatically exit from the error condition and the system resumes normal operation; if this is not the case, another attempt will be carried out after the same time interval. The maximum settable interval is 240 minutes (recommended value is 30 min).

4.2 Autom.
reset tests 5

4.2 - Automatic reset test no.: this parameter sets the number of attempts that *Nettuno* will perform to resolve a stop condition due to dry running. Once this limit has been exceeded, the system shuts down and the user's intervention is required. If this value is set to zero, the auto-reset function is switched off. The maximum number of attempts allowed is 20.

4.3 Reset all
Errors OFF

4.3 - Total automatic reset: when set to ON, the automatic reset function is active for any error, in addition to dry-running, detected by the system. Caution: the automatic and uncontrolled reset of some errors (for example, overload) could over time cause damage to the system and to *Nettuno*. Always take great care when using this function.

ADVANCED PARAMETERS:

The advanced parameters are accessible only to the technical assistance service. For access to these parameters, it is necessary to contact the re-seller, a technical assistance centre or the manufacturer.

The following table lists the advanced parameters for reference when technical assistance is required.

REF	PARAMETER	DESCRIPTION	DEFAULT SETTING
7.0	Vboost	Voltage boost at 0Hz	5%
7.1	Dry run delay	Time delay before activation of the protection due to lack of water	30
7.2	Max. start-ups per hour	Activation or deactivation of the control on the number of start-ups per hour (leak checks)	OFF
7.3	Anti-seizure protection	Activation or deactivation of the control that enables start-up of the pump after 24 hours of downtime.	OFF
7.4	Dead time	Dead time PWM setting	20*125ns
7.5	Int. constant (Ki)	PID controller integrative constant	10
7.6	Prop. constant (Kp)	PID controller proportional constant	15
7.7	Safety stop time interval	Time interval for pump not stopping safety test	60 min
8.0	Last error recorded	Last error occurred log	0
8.1	Power supply timer	Inverter power supply time	0
8.2	Motor timer	Electric pump operation time	0
8.3	Motor start-ups	Pump start-up counter	0
8.4	Rel. Software	Release of software	/
9.0	Max. amb. temp.	Maximum ambient temperature	80
9.1	Max. mod. temp.	IGBT module maximum temperature	85

9.2	Reduction index on At	Frequency reduction index on ambient temperature	1
9.3	Reduction index on Mt	Frequency reduction index on module temperature	1
9.4	Fan stop delay	Fan shutdown delay after pump stop	10
9.6	Vin min.	Minimum power supply voltage threshold	
9.7	Vin max	Maximum power supply voltage threshold	
9.9	Variable debug	Debug variable selection for process value display	0

✓ ALARMS

In the event of system anomalies or malfunctions, one of the following screens will appear on Nettuno display. Each error is coded with the letter "E" followed by a number from 0 to 13. The number which appears in brackets represents the number of recurrences of each error. To reset an alarm, after having resolved the cause, it usually sufficient to press the central "reset" key or interrupt the electrical power supply for a few seconds.

```
E0 Input voltage
Low      ( 0)
```

E0 – Low voltage: indicates that the power supply voltage is too low. Check the input voltage value

```
E1 Input voltage
high     ( 0)
```

E1 – High voltage: indicates that the power supply voltage is too high. Check the input voltage value

```
E2 Output Short
circuit  ( 0)
```

E2 - Short Circuit: This message will appear on the screen when a short circuit is detected on inverter output; this may occur following incorrect connections of the electric motor, damage to the electrical insulation in the wires connecting the electric pump to the device or a fault in the pump's electric motor. When this error appears, the electrical system should be checked as soon as possible by skilled personnel. The error may only be removed by disconnecting the equipment from the electrical power source and resolving the cause of the fault. Attempting to restart the inverter in the presence of a short-circuit in output may cause serious damage to the equipment and be a source of danger to the user.

```
E3 Pump dry
Running  ( 0)
```

E3 - Dry running: this message appears when the system is stopped following a pump intake water shortage. If the auto-reset function has been enabled, *Nettuno* will carry out automatic attempts to check for the availability of water. To clear the error status, press the central "reset" key.

```
E4 Ambient over
temp.    ( 0)
```

E4 – Ambient temperature: the error appears if the maximum internal ambient temperature of the inverter is exceeded. Check the conditions of operation of the inverter.

```
E5 Module over
Temp     ( 0)
```

E5 - IGBT module over temperature: the error appears if the maximum temperature of the IGBT module of the inverter is exceeded. Check operating conditions of the inverter, and in particular the cleanliness of the forced air ventilation system, the current absorption of the pump and the ambient temperature. If necessary, attempt to reduce the switching frequency.

```
E6 Motor over
Load     ( 0)
```

E6-Overload: this alarm is displayed when electric pump absorption exceeds the maximum set current as entered in the I_{max} value: this may occur following intensive use of the electric pump, continuous restarts

at close intervals, problems with the motor windings, or following problems with the electrical connection between the motor and *Nettuno*. If this alarm trips frequently, arrange for the system to be checked by the installer.

E7 Unbalanced
Load (0)

E7 –Load not balanced: this alarm may occur if the phase currents of the motor are unbalanced by more than 25 % of the nominal value.

E8 Internal ser.
Error (0)

E8-serial error: this alarm may occur where there is an internal serial communication on *Nettuno*. Contact the technical assistance.

E9 Over Pressure
Error (0)

E9-Pressure limit: the alarm intervenes when the maximum set pressure threshold has been exceeded. If the error appears repeatedly, check the setting of the "P limit" parameter. Also check other conditions which may have caused an overpressure (for example, partial freezing of the fluid).

E10 External
error (0)

E10-External error: this alarm will be displayed if, after setting the external error function on the auxiliary I/O board, the I/O input contact is closed.

E11 Max.starting
hour (0)

E11-Number of maximum starts/hour: this error appears if the maximum number of admissible start-ups per hour has been exceeded. Check for the presence of any leaks in the system. Check pre-loading of the expansion tank.

E12 DC bus
Error (0)

E12-DC bus error: the error trigs when the ripple on the DC bus exceeds a safety level which could damage the input bridge rectifier. This can usually be related to some issue on the power supply line (such as unbalanced phases) or when one of the input phases is disconnected.

E13 Press.sensor
error (0)

E13-Pressure sensor error: the pressure sensor has detected an incorrect value. Check or replace the pressure sensor.

? POSSIBLE MALFUNCTIONS:

✓ The pump does not stop

The stop frequency is too low; increase this value or run the self adjusting procedure.
The expansion tank does not have the correct pre-load value; check.

✓ When one of the cocks in the system is opened, the pump does not start, or there is a few seconds delay before it starts

The set "pump start-up DeltaP" is too high. Try to reduce the DeltaP value.
Ensure that the system is not set to stand-by; press the central key if necessary.
Check correct operation of the external permissive contact (if configured).

✓ When the water flow is extremely low, the pump does not operate normally

The stop frequency is too high; try to lower the value to ensure more uniform operation also at low flow rates.

✓ **When the cocks are closed, the pump stops but restarts a few seconds later and there is no leakage from the system**

The "pump start-up DeltaP" value is too low; increase.
The expansion tank does not have the correct pre-load value; check.

✓ **The device often signals 'dry running'**

The pump intake pipe drains when the system is not used for some time, thereby preventing it priming the next time it is started. If there is a foot valve fitted, check its seal.
The dry running protection pressure value has not been set correctly; correct the value.

✓ **The device often signals 'high or low voltage'**

The power supply voltage may not comply with the device specifications; have it checked by qualified personnel.

✓ **The device overheats and the over-temperature protection intervenes**

The forced air cooling system on the heatsink fins may be blocked; check correct operation and condition (cleanliness).
The switching frequency is too high for the power of the pump used; reduce the value.
The ambient temperature is too high for use of this device.

✓ **The pump turns at maximum speed but with poor performance**

The connection of the pump is incorrect; check the electrical wiring.
The pump turns in the opposite direction; check the direction of rotation.

✓ **When more water is required by the system, the pressure drops**

This is a normal condition which is due to the fact that the device is unable to force the pump beyond its capacity curve. As a result, once a certain flow rate is exceeded, the pressure is no longer offset as the pump is already running at the highest number of revolutions allowed. In these cases, a pump with higher performance levels should be installed.

✓ **The pressure signal is not correct or the devices are not communicating correctly, or multiple masters are present at the same time.**

Some inverters connected on the serial bus may have the same address; check settings of the parameter "serial address".
Check the serial connection between the devices.

✳ MAINTENANCE:

Nettuno is designed to keep maintenance requirements at a minimum. To guarantee the device a long working life and perfect functionality, always follow the instructions below:

- every 12 months, clean the cooling fans and ensure their correct operation. In particularly dusty environments, reduce the frequency to 6 months
- if the pump is equipped with intake filters, carry out regular checks to ensure they are clean;
- always ensure that the cover is closed properly and the cable clamps are tight to prevent dust from penetrating from outside;
- switch off the power supply and drain the water from the system when it is going to be left unused for a long time;
- do not carry out any operations when the device is open
- wait 10 minutes before removing the cover from the device so the capacitors can discharge.



WARNING: this device does not contain any parts that can be repaired or replaced by the end user. You are therefore advised not to remove the electronic card's protective cover electronic board protective cover as this would render the warranty null and void!

Installation date /...../.....	Stamp Installer
Pump make/model	
Nettuno serial n.	



ATTENTION

LIRE ATTENTIVEMENT CE MANUEL D'INSTRUCTIONS AVANT L'INSTALLATION OU LA MISE EN SERVICE.

Le fabricant garantit ce produit durant 24 mois à compter de la date d'achat ; l'appareil doit être retourné avec ce manuel d'instructions, lequel doit indiquer la date d'installation sur sa dernière page.

La garantie sera annulée en cas de modification, démontage ou endommagement de l'appareil suite à une utilisation incorrecte et/ou erronée, d'utilisation non prévue ou dans un environnement inapproprié, ou de branchement électrique non-conforme aux normes en vigueur.

Le fabricant décline toute responsabilité en cas de dommages et/ou blessures entraînés par la non-installation des dispositifs électriques de protection nécessaires en amont de l'appareil ou bien d'installation non effectuée dans les règles de l'art.

L'installation et l'entretien de cet appareil doivent être effectués par un personnel spécialisé et en mesure d'assimiler parfaitement le contenu de ce manuel d'instructions.

Effectuer toutes les opérations exigeant le retrait du carter du dispositif avec l'alimentation secteur sectionnée.

Même si aucune situation n'exige le retrait de la carte électronique, tenir toutefois compte du fait que certains de ses composants restent sous tension durant plusieurs minutes après le débranchement de l'unité du réseau d'alimentation électrique.

Le fabricant décline toute responsabilité en cas de dommages et/ou blessures entraînés par la non-intervention de l'une des protections internes, sauf remboursement de l'appareil si ce dernier est couvert par la garantie.

EAC



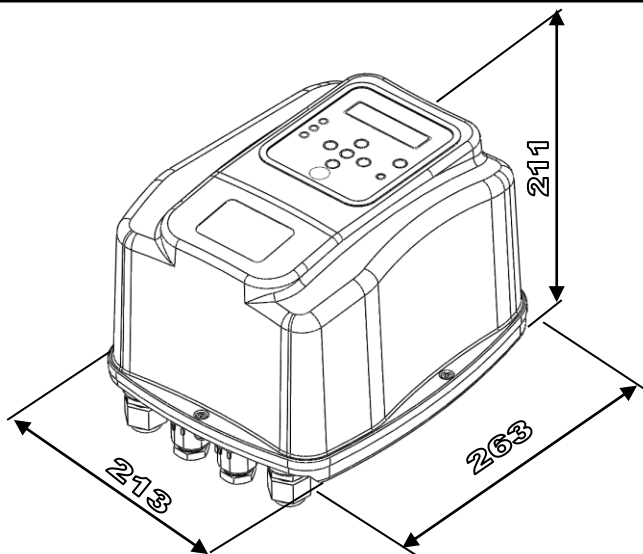
Cet appareil est conforme à la directive ROHS 2011/65/CE.

Le symbole du panier mobile figurant plus haut indique que, dans un souci de protection de l'environnement,

l'appareil ne doit pas être éliminé avec les déchets domestiques à la fin de son cycle de vie.

Veiller à l'élimination du dispositif et de son emballage conformément aux prescriptions locales.

↔ DIMENSIONS HORS-TOUT-DIMENSIONS - IDENTIFICATION





DESCRIPTION

Nettuno est un dispositif électronique chargé de contrôler le démarrage et l'arrêt d'une électropompe à onduleur. Cette technologie lui permet de moduler la fréquence (Hz) d'alimentation du moteur afin de réguler son régime de rotation tours/minutes en fonction de la demande d'eau de l'installation.

La pression aux usagers arrive ainsi selon une valeur constante, et l'absorption du moteur est toujours proportionnelle à la demande réelle de l'installation, ce qui permet des économies d'énergie considérables.



INFORMATIONS TECHNIQUES

NETTUNO 3 P-13 A	
Alimentation secteur	triphasee 400 Vca $\pm 15\%$ - 50/60 Hz
Sortie moteur	triphasee 400 Vca
Puissance électrique maximum moteur	7,5 kW – 10 HP
Courant de phase max. du moteur	13 A (rms)
Refroidissement	Ventilation à air forcé
Entrées analogiques	4÷20 mA (capteur de pression) + 0÷10 V (aux.)
Entrées numériques :	3 entrées (activation, erreur, 2° point de consigne)
Sorties numériques	3 relais programmables (24 V – 2 A max.)
Degré de protection	IP 44
Poids	5,5 Kg
Dimensions hors-tout	213x263x211 mm
Type d'action	1.Y (selon EN 60730-1)
Temp. ambiante de fonctionnement	de +5 ° C à +45 ° C

🔌 FONCTIONNEMENT

- ✓ Pression constante grâce au réglage des tours de l'électropompe
- ✓ Économies d'énergie grâce à une absorption réduite de la pompe
- ✓ Démarrage et arrêt graduels de la pompe réduisant les coups de béliers
- ✓ Protection du démarrage à sec en cas de manque d'eau en aspiration
- ✓ Reset automatique en cas d'arrêt pour démarrage à sec permettant de résoudre la condition d'erreur de manière autonome
- ✓ Contrôle efficace des fuites pour la protection de la pompe en cas de redémarrages continus
- ✓ Fonction antiblocage
- ✓ Gestion thermique intelligente pour une longévité accrue de l'onduleur
- ✓ Indication numérique de pression, courant, tension et fréquence sur l'écran
- ✓ Signalisation des différents états de fonctionnement/erreur via voyants lumineux et affichage de messages
- ✓ Entrées et sorties auxiliaires pour contrôle à distance et signalisation d'état
- ✓ Possibilité d'interfacer plusieurs dispositifs à l'intérieur des groupes de pressurisation (entre deux et huit)

🔌 PROTECTIONS

- ✓ Démarrage à sec
- ✓ Surpression
- ✓ Tension d'alimentation insuffisante
- ✓ Surtension d'alimentation
- ✓ Charge non équilibrée
- ✓ Court-circuit sur les bornes en sortie
- ✓ Commande ampérométrique sur sortie moteur
- ✓ Surchauffe interne de l'onduleur (température ambiante et température IGBT)
- ✓ Fuites importantes et redémarrages continus de l'électropompe

Le produit a été soumis à essai conformément aux normes citées dans la déclaration de conformité CE dans l'une des conditions d'utilisation type en utilisant des câbles blindés en entrée et en sortie (câble du moteur 15 m, sans branchements auxiliaires). L'expérience acquise nous a cependant confirmé que des variations sensibles des niveaux de perturbation EMC peuvent se produire en cas de modification du type et de la longueur des câbles, de leur position, du type de moteur utilisé, etc. En cas de perturbations subies par d'autres appareils, s'adresser au fabricant pour envisager des solutions complémentaires permettant de réduire les perturbations électromagnétiques.

✳ INSTALLATION

◎ FIXATION DU DISPOSITIF :

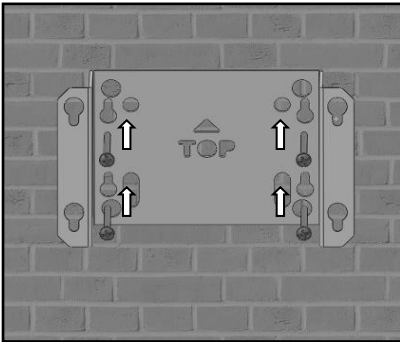
Nettuno est fourni avec un étrier spécial de fixation permettant son installation murale directe ou au moyen d'un kit en option pouvant être fixé à une conduite horizontale. Tant en cas de montage mural que d'installation sur tuyau, vérifier que la fixation est solide et que le tuyau ou le mur sont suffisamment résistants pour soutenir le dispositif.

Le montage doit toujours être effectué à l'intérieur et dans un environnement protégé contre les poussières et l'eau. Nettuno doit être installé à une hauteur supérieure à celle de la pompe pour éviter toute immersion de ce dernier en cas de débordement.

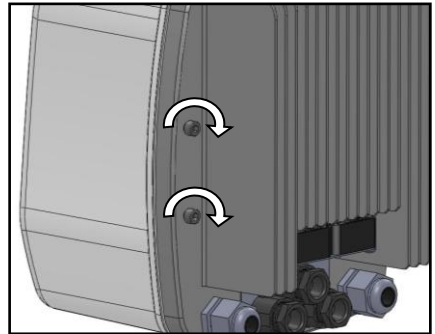
Ne pas installer le dispositif à l'intérieur d'espaces réduits risquant de réduire la ventilation et donc le refroidissement de l'onduleur.

MONTAGE MURAL

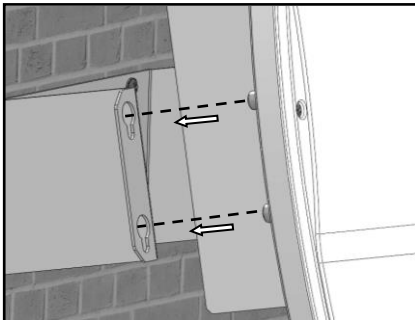
Nettuno peut être installé au mur ou sur une autre surface plane au moyen de l'étrier et des vis fournis. Pour une installation aisée du produit, procéder comme indiqué ci-dessous.



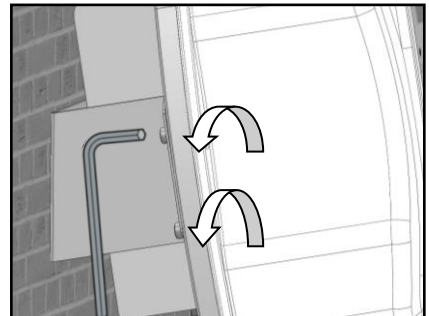
1) Fixer l'étrier au mur au moyen des 4 vis fixation (fournies). Vérifier l'alignement horizontal.



2) Prémonter les vis de à l'arrière de Nettuno en ménageant un espace min. de 3 mm sous les têtes des vis.



3) Introduire Nettuno sur l'étrier en faisant passer les têtes des vis sur les orifices les plus grands et le faire coulisser vers le bas.



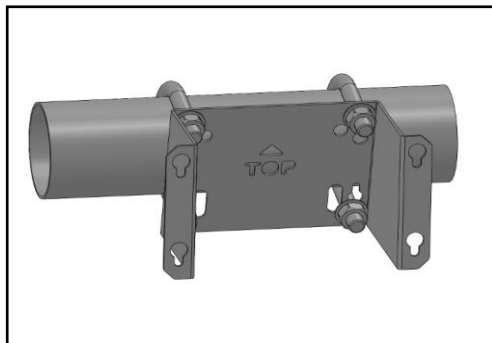
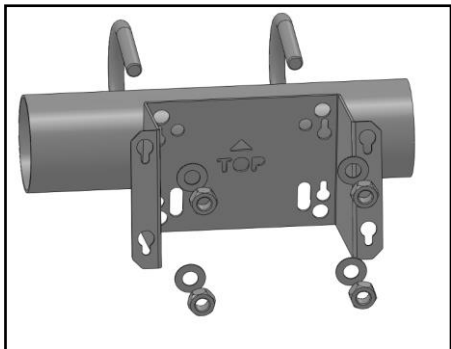
4) Fixer complètement les vis postérieures sur Nettuno.

MONTAGE SUR TUYAU

Nettuno peut être fixé sur une conduite horizontale au moyen d'un kit de colliers de fixation (en option, à commander séparément). Quatre dimensions de colliers sont disponibles selon le schéma ci-dessous.

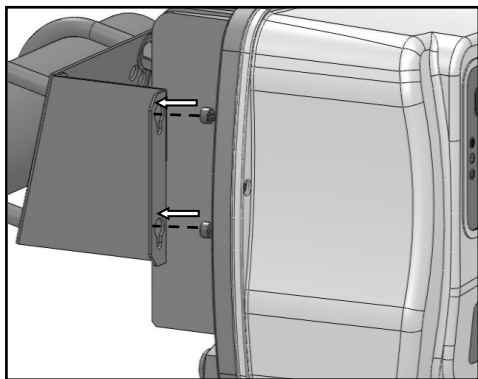
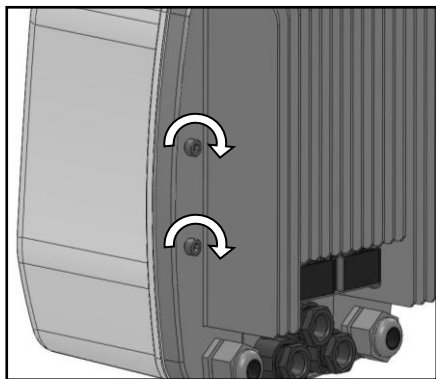
KIT POUR INSTALLATION SUR TUYAU	
CODE	DESCRIPTION
KIT-TUBO114	Kit de fixation pour conduites d'1" ¼
KIT-TUBO112	Kit de fixation pour conduites d'1" ½
KIT-TUBO200	Kit de fixation pour conduites de 2"
KIT-TUBO212	Kit de fixation pour conduites de 2" ½

Pour une installation aisée du produit, procéder comme indiqué ci-dessous.



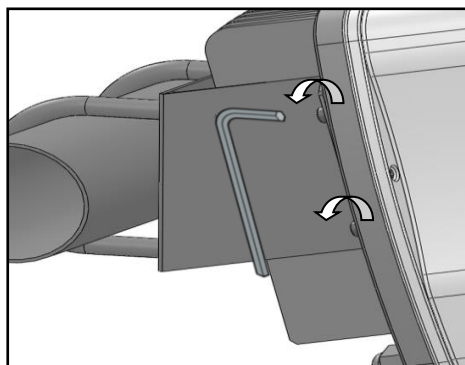
1) Fixer l'étrier au tuyau au moyen des crochets en U et des 4 boulons fournis. Voir la fig. 6 pour la sélection des orifices

2) Vérifier que l'étrier est bien fixé au tube et ne peut pas tourner

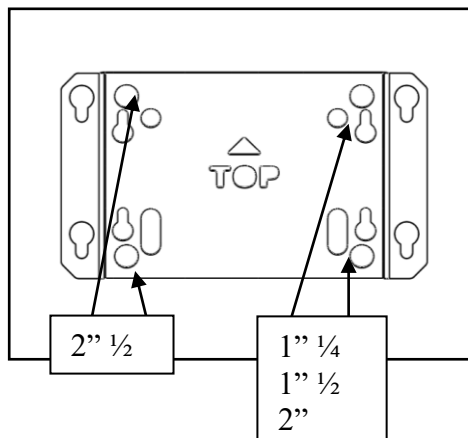


3) Pré-assembler les vis de fixation à l'arrière de Nettuno, en ménageant un espace min. de 3 mm en dessous des têtes des vis.

4) Introduire Nettuno sur l'étrier en faisant passer les têtes des vis dans les orifices les plus grands et le faire coulisser vers le bas



5) Fixer complètement les vis postérieures sur Netuno.



6) L'étrier est prévu pour la fixation de crochets en U de différentes dimensions, se reporter au schéma

🔥 RACCORDEMENT HYDRAULIQUE :

Le capteur de pression 4÷20 mA doit être raccordé sur le refoulement de l'installation, de préférence à distance des zones de turbulence (coudes, dérivations, etc.) en vue d'une meilleure stabilité du signal mesuré.

Il est impératif d'installer un vase d'expansion d'une capacité min. de 2-5 l sur l'installation afin de garantir l'arrêt correct de la pompe et limiter les redémarrages entraînés par de petites pertes éventuelles, phénomène courant dans de nombreuses installations.

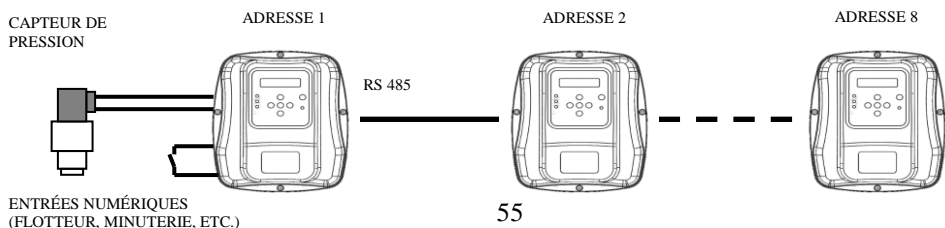
La valeur de précharge du vase doit être adaptée aux valeurs de pression configurées. Cette précaution permet en outre d'améliorer la constance de fonctionnement en cas de faible demande d'eau de l'installation (ex. machines à laver, chasses d'eau, etc.).

L'installation doit en outre être équipée d'un clapet de retenue empêchant tout retour du fluide vers l'aspiration lors de l'arrêt de la pompe. En cas d'installation multiple, il est conseillé d'installer une soupape sur l'aspiration de chaque pompe.

⚠ ATTENTION : lors de l'arrêt de la pompe, les conduites sont sous pression, ouvrir par conséquent un robinet pour vidanger l'installation avant toute intervention.

⚡ INSTALLATION SUR DES GROUPES DE POMPAGE COMPRENANT PLUSIEURS POMPES :

Netuno peut être utilisé pour réaliser des groupes de pressurisation comprenant un maximum de 8 pompes, chacune contrôlée par un onduleur. Les onduleurs sont reliés via connexion série RS 485. Une adresse numérotée de 1 à 8 est assignée à chaque onduleur en vue de son identification sur le bus série. Dans un souci d'économies de coûts, il n'est pas nécessaire d'installer un capteur de pression pour chaque onduleur à condition d'installer un transducteur unique relié à l'un des onduleurs (l'adresse du dispositif accueillant le capteur de pression doit être configurée sur le logiciel de chaque onduleur). En cas de commande auxiliaire 0-10 V ou de signal d'entrée numérique, connecter également à un dispositif unique. La communication série se charge de transmettre les données du capteur de pression et des entrées numériques aux différents onduleurs reliés.



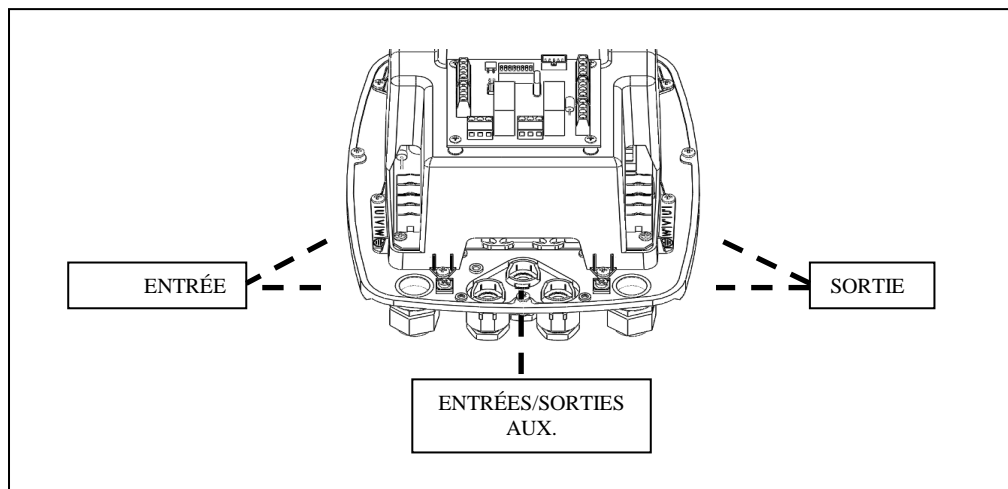
BRANCHEMENT ÉLECTRIQUE :

⚠ ATTENTION :

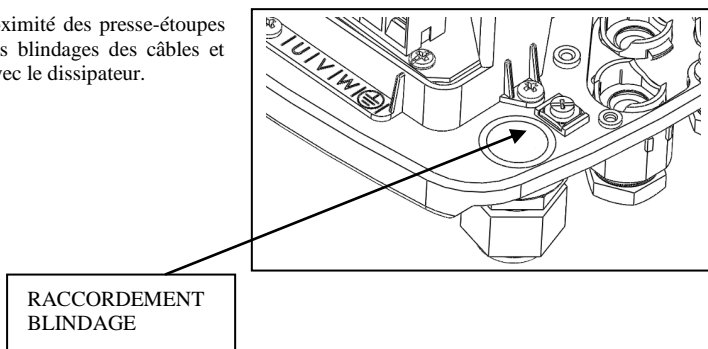
- tous les branchements électriques doivent être effectués par un personnel spécialisé
- un branchement incorrect du moteur électrique peut entraîner l'endommagement du dispositif ou du moteur de la pompe.
- la non-observation des indications de ce paragraphe peut entraîner des dommages ou des blessures graves, le fabricant déclinant toute responsabilité à ce sujet.
- en cas d'endommagement du câble d'alimentation ou du câble reliant *Nettuno* et l'électropompe, son remplacement doit exclusivement être effectué par le fabricant de l'appareil ou par un représentant ou un personnel qualifié en vue d'éviter tout dommage ou blessure.

Introduire les câbles électriques dans les presse-étoupes prévus en respectant l'ordre de montage de tous les composants. Fixer correctement les écrous filetés pour éviter toute traction et rotation des câbles de l'extérieur.

Utiliser les presse-étoupes en métal pour le branchement de la ligne d'alimentation, et ceux en plastique pour le branchement des éventuelles E/S auxiliaires.



Les plaquettes métalliques situées à proximité des presse-étoupes peuvent être utilisées pour raccorder les blindages des câbles et garantir ainsi la continuité du blindage avec le dissipateur.



✓ BRANCHEMENT DE LIGNE

L'alimentation du dispositif est de type triphasé à 400 V 50/60 Hz.

Le réseau d'alimentation de l'appareil doit être conforme aux normes de sécurité en vigueur et prévoir par conséquent :

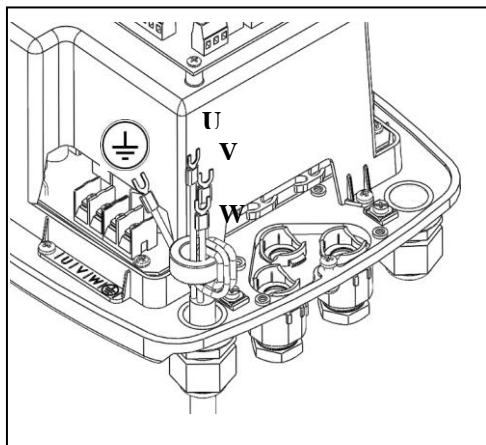
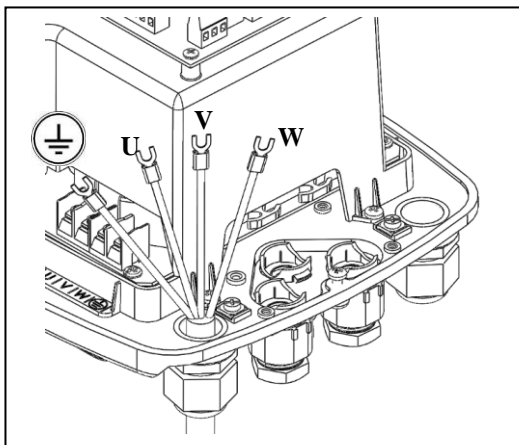
- interrupteur magnétothermique automatique à haut pouvoir d'interruption et courant d'intervention en rapport avec la puissance de la pompe installée
- branchement à la terre avec résistance totale conforme aux normes locales et en aucun cas supérieure à 100 Ω .

Si l'appareil est utilisé avec des piscines, fontaines ou bassins de jardin, il est obligatoire d'installer un interrupteur différentiel automatique de type A avec $I\Delta n=30$ mA.

Le système comprenant électropompe et *Nettuno* doit être considéré comme « fixe », et il est par conséquent nécessaire d'adopter les précautions permettant d'éviter son débranchement de la ligne d'alimentation et son nouveau branchement sur une nouvelle source d'alimentation dépourvue des protections électriques requises.

Toujours installer en amont de l'onduleur un dispositif garantissant la désactivation omnipolaire du réseau avec distance min. de 3 mm d'ouverture des contacts. Avant de procéder au branchement électrique, équiper les câbles de cosse à sertir du type à fourche. Le sertissage des cosse doit être effectué par un personnel spécialisé et avec une pince prévue à cet effet.

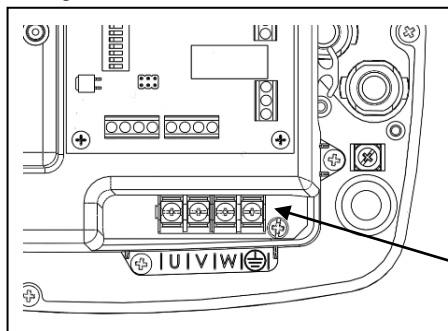
Après avoir introduit le câble dans le presse-étoupe métallique, former une spire avec les trois câbles d'alimentation (U, V, W) autour du noyau en ferrite fourni, voir images plus bas. Cette précaution est indispensable pour réduire les perturbations électromagnétiques. Ne pas enrouler le conducteur de terre sur le noyau en ferrite, mais le raccorder directement au bornier.



Branchez le câble de masse dans le terminal. Puis procéder à l'appareil aux lignes d'alimentation contenant les lettres U, V, W, voir ci-dessous l'image. Ensuite, passez à se connecter

Section de câble conseillée : 2,5 mm².

Le type de câble électrique doit correspondre aux conditions d'utilisation (environnement domestique, sec ou humide, pose à l'intérieur ou à l'extérieur).

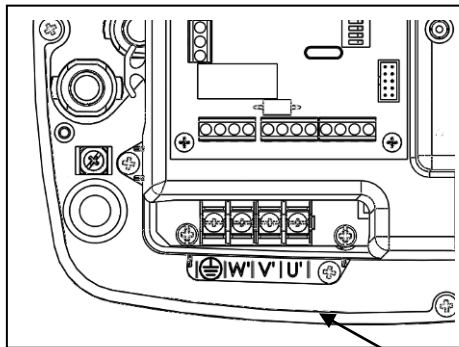
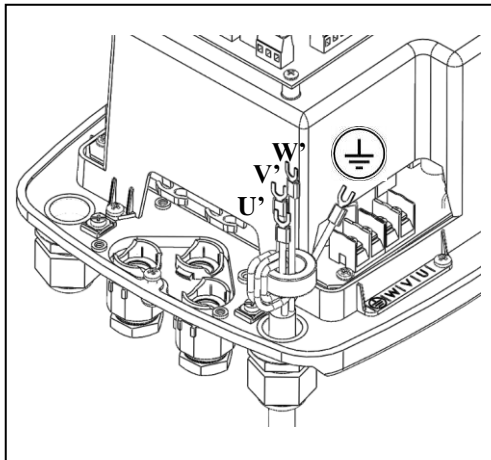
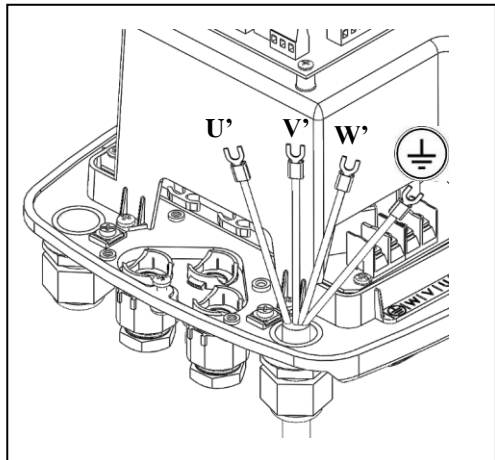


BORNIER
D'ALIMENTATION

✓ RACCORDEMENT DE L'ÉLECTROPOMPE

Avant de procéder au branchement électrique, équiper les câbles de cosses à sertir du type à fourche. Le sertissage des cosses doit être effectué par un personnel spécialisé et avec une pince prévue à cet effet.

Après avoir inséré le câble dans le presse-étoupe métallique, faites une boucle avec seulement les trois câbles de phase moteur (U', V', W') autour du noyau de ferrite fourni, comme indiqué dans les images suivantes. Cette précaution est essentielle pour la réduction des perturbations électromagnétiques. Le conducteur de terre ne doit pas être enroulé sur le noyau en ferrite, mais connecté directement au bornierL'appareil est équipé d'une protection contre les courts-circuits en sortie.



Section de câble conseillée : 2,5 mm² pour les longueurs de câbles comprises entre 2 et 30 m. Les longueurs supérieures, même si elles peuvent être utilisées, n'ont pas été testées pour les normes EMI/RFI et devront faire l'objet d'une évaluation par le fabricant.

Le type de câble électrique doit correspondre aux conditions d'utilisation (environnement domestique, sec ou humide, pose à l'intérieur ou à l'extérieur).

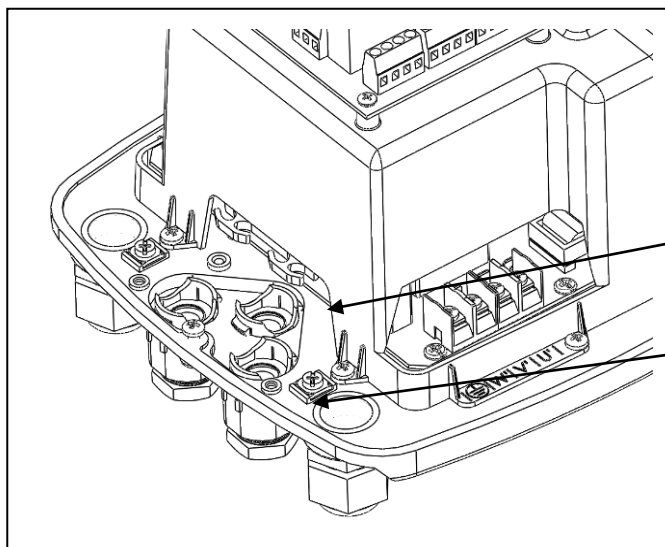
En cas de longueur importante (supérieure à 30 m), il est conseillé de prévoir un filtre dV/dT pour limiter les pics de tension et garantir la longévité du moteur et, en particulier, de ses enroulements.

Respecter les limites d'installation déclarées par le constructeur de l'électropompe reliée au *Nettuno*

BORNIER DE
SORTIE MOTEUR

✓ RACCORDEMENT ENTRÉES ET SORTIES AUXILIAIRES

⚠ ATTENTION : Les connexions à distance sont isolées du réseau principal via isolation de type renforcé (reinforced insulation selon l'EN 60730-1). Il est par conséquent conseillé d'utiliser pour les branchements électriques un type de câble garantissant l'isolation double ou renforcé et d'utiliser des contacts secs isolés pour les entrées numériques.



Introduire les câbles des dispositifs auxiliaires à travers les presse-étoupes centraux en plastique. Utiliser les guide-câbles prévus pour disposer les câbles.

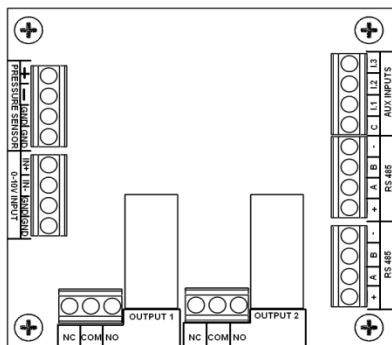
GUIDE-CÂBLES

PRESSE-ÉTOUPES POUR ENTRÉES AUXILIAIRES

Nettuno dispose de plusieurs branchements auxiliaires sur la carte E/S. Le schéma ci-dessous indique les différents branchements.

CAPTEUR DE
PRESSION 4÷20 mA

ENTRÉE
ANALOGIQUE 0-10 V



ENTRÉES
NUMÉRIQUES

PORTE SÉRIE
RS 485

PORTE SÉRIE
RS 485

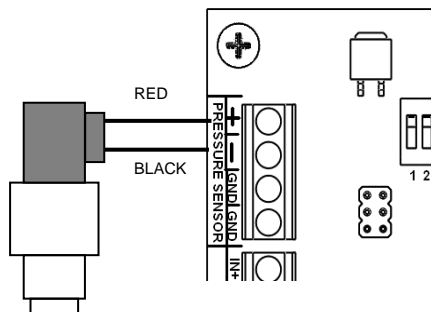
SORTIES RELAIS NUMÉRIQUES

✓ CAPTEUR DE PRESSION 4÷20 mA

Un capteur de pression externe (en option, code TRPR-016-420MA) à signal 4÷20 mA peut être raccordé au *Nettuno* pour réaliser un système à pression constante en circuit fermé. La vitesse de l'électropompe est adaptée à la demande réelle de l'installation afin de maintenir une pression constante. La tension d'alimentation du capteur est de 10 Vcc. Il est conseillé d'utiliser des transducteurs à 2 fils raccordés selon le schéma ci-contre (fil rouge +, fil noir -).

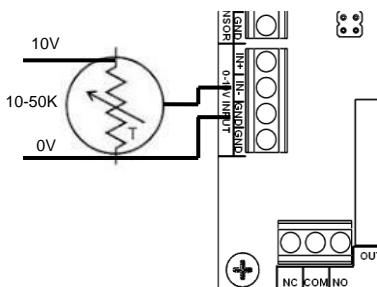
L'éventuel blindage du câble du capteur peut être relié au bornier de terre pour réduire les interférences sur le signal du capteur.

Le dispositif peut accueillir des capteurs de pression allant de 0-6 bar à 0-16 bar, ou de 0-100 PSI à 0-250 PSI.



✓ ENTRÉE ANALOGIQUE 0-10 V

Le fonctionnement du *Nettuno* peut être commandé via signal analogique 0-10 V. La vitesse de la pompe est réglée selon la valeur de tension en entrée, en considérant que 0 Hz correspond à 0 V et qu'à 10 V correspond la fréquence nominale maximum de la pompe configurée (50 ou 60 Hz). La pompe s'arrête si la valeur de la tension de commande correspond à une valeur de fréquence inférieure à celle configurée comme fréquence d'arrêt (configuration d'usine 35 Hz).



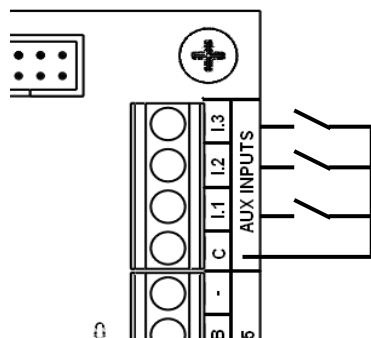
✓ ENTRÉES NUMÉRIQUES

Nettuno dispose de 3 entrées numériques dont les fonctions sont les suivantes

- **I.1** = entrée pour **double point de consigne** ; si la fonction est activée sur le menu, l'onduleur utilise la seconde valeur de point de consigne de pression comme référence pour le fonctionnement à pression constante sur commutation du contact entre la borne C (commune) et l'entrée I.2. Peut être utilisée pour commander une pression différente durant le fonctionnement.
- **I.2** = entrée pour **activation externe** ; si la fonction est activée sur le menu, l'onduleur ne démarre que sur commutation du contact entre la borne C (commune) et l'entrée I.1. Elle peut être utilisée pour le raccordement d'un flotteur, compteur, etc.
- **I.3** = entrée d'**erreur** ; si la fonction est activée sur le menu, l'onduleur bloque le moteur sur commutation du contact entre la borne C (commune) et l'entrée I.3. L'écran affiche le message « erreur externe ». Peut être utilisée pour un signal de blocage externe, par ex. capteur anti-débordement ou flotteur.

Les trois entrées numériques sont toutes configurables par le logiciel comme NO ou NF ; l'entrée peut être désactivée en la plaçant sur OFF.

Se reporter au paragraphe de configuration des paramètres pour de plus amples informations.

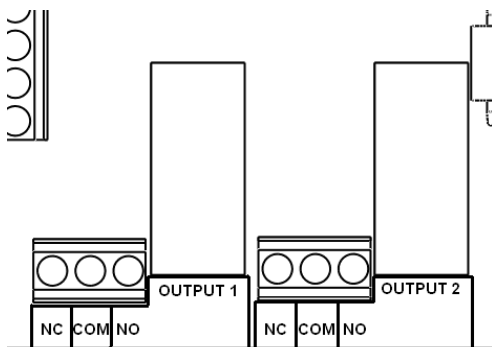


✓ SORTIES NUMÉRIQUES

Deux sorties numériques à relais sont prévues pour la signalisation des états de fonctionnement. Les relais peuvent être configurés séparément par le logiciel pour effectuer l'une des fonctions suivantes

- signalisation d'erreur
- signalisation de pompe en fonctionnement
- contrôle d'une électropompe à vitesse fixe directement reliée au réseau via relais de puissance

Se reporter au paragraphe de configuration des paramètres pour de plus amples informations sur la configuration des sorties numériques.



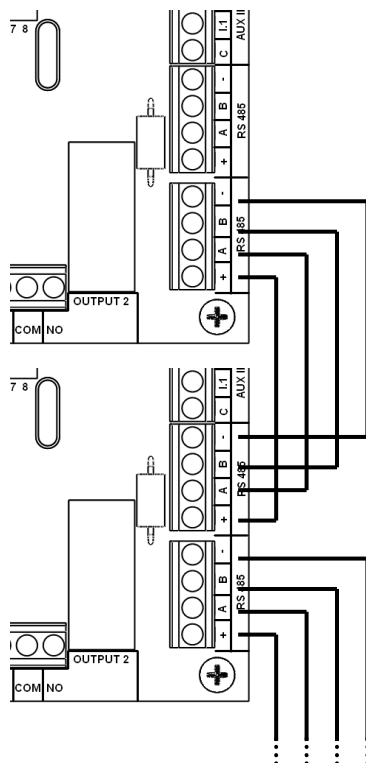
✓ LIAISON SÉRIE RS 485

La porte série RS 485 permet de relier un maximum de 8 onduleurs pour réaliser des groupes de pressurisation comprenant plusieurs pompes. Chaque dispositif comprend deux borniers prévus pour la liaison série permettant de placer les onduleurs en cascade, voir figure ci-contre. Pour la connexion, il est conseillé d'utiliser un câble non blindé 4x0,5 mm².

Pour réaliser la liaison, raccorder les bornes +, -, A et B d'un dispositif aux mêmes bornes du dispositif suivant, jusqu'à avoir relié tous les onduleurs en un seul bus de communication.







Aucune terminaison spéciale n'est nécessaire pour le bus.

ATTENTION : après avoir relié les dispositifs, leur attribuer un numéro compris entre 1 et 8 afin d'identifier leur adresse dans le bus série. Chaque dispositif doit porter un numéro différent ; en cas de plusieurs dispositifs portant la même adresse, la superposition de la communication série entraînera la perte des informations transmises.



INTRODUCTION À LA PROGRAMMATION :

✓ DESCRIPTION DES TOUCHES

-  Flèche gauche : défilement des pages des menus vers l'arrière
-  Flèche droite : défilement des pages du menu vers l'avant
-  On-Off/Reset : commutation du dispositif du mode Pause au mode Fonctionnement et reset de l'unité en cas d'alarme ou d'erreur.
-  Touche + : augmente la valeur du paramètre actuellement affiché ;
-  Touche - : diminue la valeur du paramètre actuellement affiché ;
-  RÉGLAGE AUTOMATIQUE : lance la procédure de réglage automatique de la fréquence d'arrêt

✓ CONFIGURATION INITIALE POUR INSTALLATION AUTONOME

En cas d'installation autonome, alimenter le dispositif et suivre les instructions de configuration initiale ci-dessous. Lors de la première mise en service, une page-écran d'accueil s'affiche et, sur pression d'une touche quelconque, une procédure de configuration guidée démarre et permet de saisir les paramètres principaux nécessaires au fonctionnement de base.

```
  Welcome
  Push any key
```

Modifier la valeur des paramètres au moyen des touches + et –, et confirmer la valeur saisie avec la touche centrale pour passer au paramètre suivant. Les paramètres à configurer sont proposés dans l'ordre suivant :

```
2.0 Serial
Address      1
```

Paramètre 2.0 – Adresse série : en cas d'installation autonome avec une seule pompe, laisser la valeur à 1. En cas de groupe de pressurisation comprenant plusieurs pompes, configurer le n° du dispositif du bus série entre 1 et 8. Chaque dispositif doit posséder un n° d'adresse série distinctif

```
2.1 Press.senSor
ser.address  1
```

Paramètre 2.1 – Adresse série capteur de pression : en cas d'installation autonome avec une seule pompe, laisser la valeur à 1. En cas de groupe de pressurisation comprenant plusieurs pompes, configurer le n° du dispositif auquel sont reliés le capteur de pression et les éventuelles autres entrées auxiliaires.

La valeur doit être identique pour tous les dispositifs, un seul capteur de pression transmettant le signal à tous les onduleurs.

```
1.0 Motor rated
current      0.5A
```

Paramètre 1.0 – Courant moteur : configurer la valeur de plaque du courant du moteur indiquée sur la plaque des données électriques de la pompe. Pour les installations comprenant plusieurs pompes, la valeur doit être configurée pour chaque onduleur, les pompes pouvant présenter des caractéristiques distinctes

```
0.0 Pressure
setpoint     3.0 BAR
```

Paramètre 0.0 – Point de consigne pression : configurer la valeur de la pression constante devant être maintenue par l'onduleur dans l'installation. Le régime de rotation de la pompe variera en fonction du débit requis par l'installation pour maintenir la pression à la valeur configurée

```
0.1      DeltaP
startfup 1.0
```

Paramètre 0.1 – DeltaP démarrage pompe : configurer la valeur du delta négatif par rapport à la pression du point de consigne pour le démarrage de la pompe. Par ex., en configurant le point de consigne à 2,5 et le deltaP à 0,3 bar, la pompe démarrera en dessous de 2,2 bar.

```
0.2 Dry running
press    0.5 BAR
```

Paramètre 0.2 – Pression démarrage à sec : configurer la valeur minimum de pression en dessous de laquelle la protection pour manque d'eau intervient. En cas de fonctionnement de la pompe à vitesse maximum, l'onduleur bloque le moteur après temporisation si la pression de l'installation descend en dessous de cette valeur. Pour garantir le fonctionnement de la protection, la valeur configurable ne peut être supérieure à la valeur de pression de démarrage (du fait de la différence entre le point de consigne et le deltaP décrit plus haut). Il est conseillé d'effectuer un essai de fonctionnement de la protection après l'installation. Tenir également compte de la colonne d'eau éventuelle en sortie.

```
0.0 BAR    0 Hz
Standby
```

Une fois la procédure de configuration terminée, la page-écran principale de fonctionnement s'affiche. Le dispositif est placé en pause, et le moteur est donc arrêté.

```
2.5 BAR    40Hz
Running
```

Appuyer sur la touche centrale pour sortir du mode Pause et démarrer la pompe en mode « Fonctionnement ».

✓ CONFIGURATION POUR INSTALLATION MULTIPLE

En cas d'installation comprenant plusieurs pompes, accorder une attention extrême à la première mise en service et à la configuration de tous les dispositifs afin d'éviter toute erreur de communication série.

La procédure de configuration initiale est commune pour les paramètres communs des dispositifs uniquement (par ex. pressions de fonctionnement), tandis que les paramètres individuels (comme l'adresse série et le courant maximum du moteur) sont configurés séparément sur chaque dispositif.

Lors de la mise en service et de l'affichage de la page d'accueil, appuyer sur la touche centrale de tous les dispositifs reliés puis configurer l'adresse série (chaque onduleur doit avoir une adresse distincte).

Confirmer la configuration de l'adresse série sur tous les dispositifs en appuyant sur la touche centrale de chaque onduleur.

Sur chaque *Nettuno*, configurer la valeur du courant absorbé par le moteur et confirmer en appuyant sur la touche centrale de chaque dispositif.

PATIENTER QUELQUES SECONDES JUSQU'À CE QUE L'UN DES DISPOSITIFS DEVIENNE MASTER (allumage du voyant bleu) puis poursuivre la configuration des paramètres en utilisant **uniquement** le clavier du dispositif MASTER ; les valeurs configurées seront partagées et transmises automatiquement aux autres onduleurs.

✓ RÉGLAGE DE LA FRÉQUENCE D'ARRÊT (FONCTION DE RÉGLAGE AUTOMATIQUE)

Après avoir placé l'installation en conditions normales d'utilisation (pompe entièrement amorcée sans air et avec sens de rotation correct), si la pompe ne s'arrête pas automatiquement lors de la fermeture des usagers, il est possible de lancer la fonction de réglage automatique qui déterminera la valeur de la fréquence d'arrêt.

Pour lancer la procédure de réglage automatique :

```
2.5 BAR    0 Hz
Stand-by
```

- 1) commuter l'onduleur en pause au moyen de la touche centrale
- 2) ouvrir un robinet pour évacuer entièrement la pression de l'installation

```
AUTOSET    Close
delivery
```

- 3) maintenir la touche « Réglage automatique » enfoncée durant 5 secondes
- 4) fermer tous les robinets de refoulement et appuyer sur la touche centrale pour lancer la fonction de réglage automatique

```
AUTOSET    Pending
0.0BAR     30 Hz
```

- 5) patienter jusqu'à ce que le dispositif démarre le moteur et tente de déterminer la valeur correcte de la fréquence d'arrêt en fonction des caractéristiques de la pompe et de la pression de service configurée

```
AUTOSET    Complete
Correctly!
```

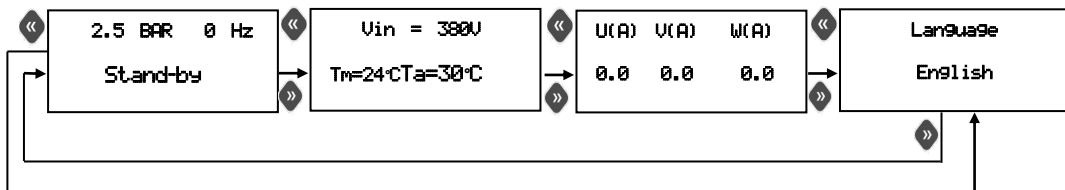
- 6) en cas d'issue positive, la page de confirmation s'affiche. Appuyer encore une fois sur la touche centrale pour revenir à la page principale

```
AUTOSET    not
Completed-Error
```

- 7) En cas d'issue négative de la procédure de réglage automatique, une page d'erreurs affiche pour indiquer que le dispositif n'est pas en mesure de déterminer la fréquence d'arrêt correcte. Répéter la procédure après avoir vérifié le fonctionnement de la pompe et corrigé la valeur du point de consigne. Si l'issue est encore négative, modifier les paramètres « Fréquence minimale » et « Fréquence d'arrêt » en mode manuel, comme expliqué au paragraphe suivant.

✓ STRUCTURE DU MENU PRINCIPAL

Le menu principal indique les valeurs de fonctionnement de l'installation : pression, fréquence actuelle du moteur, tension d'entrée, courant en sortie du moteur et températures internes de l'onduleur. Il permet également de sélectionner la langue.



✓ DESCRIPTION DES PARAMÈTRES ET DES PAGES

MENU PRINCIPAL :

Ces pages sont normalement accessibles si le dispositif est alimenté. Pour changer de page, appuyer sur les touches droite et gauche.

2.5 BAR 40 Hz
Running

Le système en mode Pause en appuyant sur la touche centrale On-Off. En cas d'installation de plusieurs pompes, utiliser le dispositif master pour commuter tous les onduleurs reliés en mode Pause.

2.5 BAR 0 Hz
Stand-by

Si *Nettuno* est en pause, la pompe ne démarre pas, même si la pression descend en dessous de la valeur configurée. Pour sortir du mode Pause, appuyer à nouveau sur la touche centrale

Vin = 380V
Tm=24°C Ta=30°C

Page-écran tension et température : cette page du menu permet d'afficher la tension en entrée de l'onduleur et les températures de l'environnement interne et du module de puissance à IGBT. Les valeurs de ces températures permettent la gestion intelligente de la puissance qui limite la valeur de la fréquence maximum du moteur à l'atteinte de seuils de pré-alarme déterminés.

U(A) V(A) W(A)
0.0 0.0 0.0

Page-écran courants : affiche les courants de phase du moteur. La valeur du courant en sortie du moteur peut différer de la valeur du courant en entrée car l'onduleur module tant la fréquence que la tension.

Language
English

Langue : il est possible de personnaliser la langue des menus et des messages d'alarme. Utiliser les touches + et - pour modifier la valeur du paramètre.

PARAMÈTRES INSTALLATEUR :

Ces paramètres figurent dans des pages cachées, et doivent généralement uniquement être modifiés durant la phase d'installation et de mise au point.



Pour accéder à ces pages, placer le dispositif en pause et appuyer simultanément sur les touches + et - durant 5 secondes. Une fois entré dans le menu caché, utiliser les touches flèches << et >> pour faire défiler les pages, et les touches + et - pour modifier les paramètres. Pour revenir à la page-écran principale, appuyer sur la touche centrale.

I parametri sono divisi in 5 gruppi:

- groupe 0 : paramètres pression
- groupe 1 : paramètres moteur
- groupe 2 : paramètres fonctionnement multiple
- groupe 3 : paramètres entrées/sorties
- groupe 4 : temps

GROUPE 0 – PARAMÈTRES PRESSION

```
0.0      Pressure
setpoint 3.0 BAR
```

0.0 – Point de consigne pression : permet de définir la valeur du point de consigne du dispositif. Cette valeur est la pression constante requise dans l'installation (pression maximum). Durant son fonctionnement, *Nettuno* règle les tours de l'électropompe de façon à les adapter à la demande effective des usagers et maintient ainsi une pression constante de

l'installation. La valeur configurée doit être inférieure à la valeur de pression maximum distribuée par la pompe pour garantir une certaine modulation de cette dernière et des économies d'énergie.

```
0.1 DeltaP start
PUMP     1.0 BAR
```

démarrage du moteur, son régime de rotation est régulé de façon à maintenir la valeur de pression la plus proche possible de celle configurée pour le paramètre du point de consigne de pression. Le différentiel minimum configurable entre Pmax et Pmin est de 0,3 Bar, la valeur conseillée est de 0,5 Bar minimum.

```
0.2 Dry Running
Press.   0.5 BAR
```

0.2 – Pression démarrage à sec : configurer la valeur minimum de pression en dessous de laquelle la protection pour manque d'eau intervient. En cas de fonctionnement de la pompe à vitesse maximum, l'onduleur bloque le moteur si la pression de l'installation descend en dessous de cette valeur. Pour garantir le fonctionnement de la protection, la valeur configurable ne peut être supérieure à la valeur de pression de démarrage

(du fait de la différence entre le point de consigne et le deltaP décrit plus haut). Il est conseillé d'effectuer un essai de fonctionnement de la protection après l'installation. Tenir également compte de la colonne d'eau éventuelle en sortie.

```
0.3 Over Press.
Limit    16.0 BAR
```

0.3 - Pression limite : ce paramètre configure la limite pour l'intervention de la protection contre les surpressions. L'intervention de la protection contre les surpressions bloque le fonctionnement de l'onduleur jusqu'à son rétablissement par l'utilisateur.

```
0.4 Pressure set
point2 3.0 BAR
```

```
0.5 DeltaP stop
inmed. 1.5 BAR
```

```
0.6 Measurement
unit BAR
```

```
0.7 Pres.Sens.
Scale 16.0 BAR
```

0.4 – Point de consigne pression 2 : permet de définir la valeur de point de consigne secondaire du dispositif. Si l'entrée de la carte E/S est commandée de l'extérieur, la valeur de pression configurée pour ce paramètre devient le nouveau point de consigne en fonction duquel *Nettuno* régule les tours de l'électropompe (voir également paramètre 3.1).

0.5 - Delta P arrêt immédiat : ce paramètre configure le delta positif de pression par rapport au point de consigne pour l'arrêt immédiat de la pompe. Durant le fonctionnement normal, la fermeture des robinets entraîne l'arrêt de la pompe après temporisation configurée au paramètre « arrêt temporisé ». Toutefois, si la pression de l'installation dépasse la

valeur de Pmax d'un delta supérieur à celui configuré pour ce paramètre, la pompe s'arrête instantanément pour éviter toute surpression dangereuse pour l'installation.

0.6 - Unité de mesure : sélectionne l'unité de mesure en BAR ou PSI

0.7 – Fond d'échelle capteur : définit le fond d'échelle du capteur de pression relié. Tous les capteurs de pression de 0-6 bar à 0-16 bar ou de 0-100 PSI à 0-250 PSI avec signal de courant 4÷20 mA sont compatibles..

GROUPE 1 : PARAMÈTRES MOTEUR

```
1.0 Motor rated
Current 0.5A
```

1.0 – Courant moteur : ce paramètre permet de configurer le courant maximal absorbé par l'électropompe en conditions courantes afin de permettre l'arrêt du moteur en cas d'absorption excessive. L'arrêt s'effectue également si le courant est déséquilibré entre les phases de plus de 25 % par rapport à la valeur maximum configurée.

Le temps d'intervention de la protection pour absorption excessive est inversement proportionnel à l'importance de la surcharge en cours ; par conséquent, une légère surcharge comporte un temps d'intervention plus long, tandis qu'une surcharge très importante accélère considérablement l'interruption.

```
1.1 Motor rotat.
Direct -->
```

1.1 - Sens de rotation : cette page permet d'inverser le sens de rotation de l'électropompe sans modifier le câblage du moteur électrique. Pour modifier le sens de rotation du moteur, utiliser les touches + et - ; le sens indiqué par la flèche a une valeur strictement indicative et n'indique pas le sens de rotation réel, lequel doit toujours être vérifié par l'installateur.

```
1.2 Minimum
Freq. 25 Hz
```

1.2 - Fréquence minimum : ce paramètre définit la fréquence minimum à laquelle la pompe est démarrée ainsi que la fin de la rampe d'arrêt. Pour les pompes triphasées, la valeur de 25 Hz est conseillée. Consulter également les informations fournies par le fabricant de l'électropompe pour déterminer la valeur de fréquence minimum à laquelle le moteur électrique relié peut

fonctionner

```
1.3 Stop motor
freq. 31 Hz
```

1.3 Fréquence d'arrêt : ce paramètre détermine la valeur de fréquence minimum en dessous de laquelle le moteur est arrêté. Durant le réglage, si la valeur de pression du point de consigne est atteinte et que la fréquence du moteur est inférieure à cette valeur, l'onduleur effectue une tentative d'arrêt de la pompe (la fréquence du moteur est ralentie jusqu'à atteindre la valeur configurée au paramètre 1.2 Fréquence minimum). Si tous les usagers sont

fermés et que la pression reste constante malgré la baisse du régime de rotation, l'arrêt de la pompe s'effectue correctement. Si la pompe ne s'arrête pas, augmenter cette valeur. Si, au contraire, la pompe effectue des cycles

de démarrage et d'arrêt constants, diminuer la valeur de la fréquence d'arrêt. En vue d'une exécution correcte de la rampe d'arrêt, la fréquence d'arrêt doit être d'au moins 5 Hz supérieure à la fréquence minimum configurée au paramètre 1.2.

```
1.4 Motor rated
freq.      50 Hz
```

1.4 Fréquence nominale moteur : la fréquence maximum nominale en sortie de l'onduleur (50 ou 60 Hz) peut être réglée en fonction du moteur utilisé. Attention : toute sélection incorrecte de la fréquence maximum peut endommager la pompe, lire attentivement les informations techniques fournies par le fabricant.

```
1.5 Switching
freq.      5 KHz
```

1.5 Fréquence de commutation : configure la fréquence de commutation de l'onduleur. Les valeurs sélectionnables sont 3, 5 et 10 kHz. Des valeurs supérieures de la fréquence de commutation peuvent réduire l'émission sonore de l'onduleur et permettre un réglage plus fluide du moteur, mais risquent en revanche entraîner une surchauffe de la carte électronique,

d'augmenter les perturbations électromagnétiques et d'endommager le moteur électrique (en particulier avec des câbles grande longueur). Des valeurs réduites de la fréquence de commutation sont recommandées pour les pompes de dimensions moyennes-grandes en cas de longue distance entre l'onduleur et le moteur et de température ambiante élevée.

```
1.6 Frequency
corr.      0 Hz
```

1.6 Correction de la fréquence : ce paramètre permet de configurer un écart, positif ou négatif, de la fréquence maximum par rapport à la valeur nominale programmée. Il est parfois utile de configurer un écart négatif (jusqu'à - 5Hz) pour limiter la puissance maximum de l'électropompe et éviter tout risque de surcharge. Un écart positif (jusqu'à +5 Hz) est en

revanche parfois nécessaire si les prestations de l'électropompe doivent être légèrement supérieures. Même si aucune précaution particulière n'est nécessaire pour réduire la fréquence maximum, son augmentation doit faire l'objet de réflexion - consulter le fabricant et tenir compte du courant maximum admis par l'onduleur et par le moteur électrique.

GRUPE 2 : PARAMÈTRES FONCTIONNEMENT MULTIPLE

```
2.0 Serial
Address    1
```

2.0 – Adresse série : en cas d'installation autonome à une seule pompe, laisser la valeur à 1. En cas de groupe de pressurisation comprenant plusieurs pompes, configurer le n° du dispositif du bus série entre 1 et 8.. Chaque dispositif doit posséder un n° distinctif.

```
2.1 Press. Sensor
ser. address 1
```

2.1 – Adresse série capteur de pression : en cas d'installation autonome à une seule pompe, laisser la valeur à 1. En cas de groupe de pressurisation comprenant plusieurs pompes, configurer le n° du dispositif auquel sont reliés le capteur de pression et les autres entrées auxiliaires éventuelles.

La valeur doit être identique pour tous les dispositifs, un seul capteur de pression transmettant le signal à tous les onduleurs

```
2.2 Auxiliary
PUMP      OFF
```

2.2 – Pompe auxiliaire : *Nettuno* peut être relié à une pompe auxiliaire à vitesse fixe au moyen de l'un des relais de la carte des E/S. La pompe auxiliaire démarre une fois que la fréquence maximum est atteinte et que la pression est inférieure au point de consigne configuré. Pour activer le fonctionnement de la pompe auxiliaire, procéder comme suit :

- désactiver le fonctionnement multiple en configurant le paramètre 2.5 sur OFF
- configurer les paramètres 3.4 ou 3.5 sur AUX de façon à associer le fonctionnement de la pompe auxiliaire à l'un des relais en sortie

```
2.3 Partner act.
delay      2.0 sec
```

dispositif partenaire ou de la pompe pilote en cas d'augmentation de la demande d'eau

```
2.4 Timed master
Swapping   OFF
```

installations comportant des prélèvements continus et dans lesquelles la condition d'arrêt de toutes les pompes n'est jamais atteinte.

```
2.5 Booster
mode funct. ON
```

master et assume le contrôle de l'installation. Cette fonction peut être utilisée en cas d'installation comportant plusieurs pompes, dont l'une est utilisée comme pompe de secours s'activant uniquement en cas de panne de tous les autres onduleurs. Configurer également ce paramètre sur OFF pour utiliser la fonction de pompe auxiliaire au moyen de l'un des relais de la carte E/S, cette fonction étant incompatible avec le fonctionnement multiplo.

2.6 - Valeur de seuil réduite : en cas de mise en service d'un dispositif partenaire permettant d'aider le master à

```
2.6 Reduced
freq. Value 80%
```

maintenir la pression du point de consigne, la fréquence d'activation est initialement réduite à la valeur configurée pour ce paramètre (comme pourcentage de la valeur nominale). Tant le partenaire que le master peuvent ainsi fonctionner de manière plus équilibrée et proche des niveaux de rendement maximum de la pompe. Si l'intervention du partenaire à la valeur de seuil réduite ne suffit pas à garantir la valeur de pression configurée, le partenaire est ensuite configuré à la fréquence maximum nominale

GRUPE 3 : PARAMÈTRES ENTRÉES SORTIES

```
3.0 Command
Source     PRES
```

3.0 - Source de commande moteur : ce paramètre définit la source de commande pour le calcul de la fréquence du moteur. Les options suivantes sont disponibles :

PRESS (pression) : le fonctionnement s'effectue en fonction de la valeur de pression mesurée par le capteur 4-20 mA

MAN (manuel) : le moteur est démarré sur le clavier du Nettuno, et la vitesse peut être modifiée au moyen des touches + et -.

0-10 V (entrée analogique) : le réglage s'effectue en fonction du signal provenant de l'entrée

analogique de la carte des E/S. La fréquence est calculée en considérant que 0 Hz correspond à 0 V et qu'à 10 V correspond la fréquence nominale maximum du moteur. Si la valeur calculée du capteur analogique est inférieure à la fréquence d'arrêt (paramètre 1.3), la pompe est arrêtée.

```
3.1 Set-point 2
input       OFF
```

3.1 - Entrée point de consigne 2 : active l'entrée pour le point de consigne secondaire. Le contact peut être configuré en modalité NO ou NF. Si cette entrée est commutée, le point de consigne de pression activé pour le réglage devient le paramètre 0.4.

```
3.2 Ext.Enable
input      OFF
```

3.2 - Entrée activation : configure l'entrée pour l'activation externe. Le contact peut être configuré en modalité NO ou NF. Le démarrage de la pompe est exclusivement effectué en cas d'état correct de l'entrée.

```
3.3 Ext. error
Input     OFF
```

3.3 Entrée erreur : active l'entrée pour l'erreur externe. Le contact peut être configuré en modalité NO ou NF. La pompe s'arrête, et l'écran affiche un message d'erreur en cas de changement d'état de l'entrée. Peut être utilisée pour le raccordement d'un flotteur externe ou d'un capteur anti-débordement.

```
3.4 Function
of relay 1 OFF
```

3.4 - Fonction relais 1 : définit la fonction associée au relais de sortie n°1. Les configurations possibles sont les suivantes :

OFF : relais désactivé
ALL : sortie d'alarme, le relais est commuté en cas d'erreur
P.ON : pompe ON, le relais est commuté si la pompe est en fonctionnement
AUX : pompe auxiliaire, le relais est utilisé pour la commande d'une pompe auxiliaire

```
3.5 Function
of relay 2 OFF
```

3.5 - Fonction relais 2 : définit la fonction associée au relais de sortie n°1. Les configurations sont celles du paramètre 3.4

GROUPE 4 - TEMPS

```
4.0 Pump stop
delay 4.0 sec.
```

4.0 - Arrêt temporisé pompe : définit l'arrêt temporisé de la pompe si la pression est identique au point de consigne et la fréquence inférieure à celle d'arrêt.

```
4.1 Autom. Reset
Time 30 min
```

4.1 - Temps reset automatique : en cas de panne temporaire d'eau en aspiration durant le fonctionnement de l'électropompe, *Nettuno* sectionne l'alimentation du moteur pour éviter son endommagement. Cette page permet de définir le nombre de minutes après lesquelles le dispositif redémarre automatiquement pour vérifier que l'eau en aspiration est à nouveau disponible. Si la tentative est positive, *Nettuno* sort automatiquement de la condition d'erreur et le système reprend son fonctionnement ; dans le cas contraire, une seconde tentative est effectuée après le même délai. L'intervalle maximum configurable est de 240 minutes (valeur conseillée 30 min.).

```
4.2 Autom.
reset tests 5
```

4.2 N° test reset automatique : ce paramètre définit le nombre de tentatives effectuées par *Nettuno* pour tenter de résoudre une condition d'arrêt pour démarrage à sec. Après cette limite, le système s'arrête et attend l'intervention de l'utilisateur. Le reset automatique est exclus si cette valeur est configurée sur zéro. Nombre maximum de tentatives : 20.

```
4.3 Reset all
Errors OFF
```

4.3 Reset automatique complet : si ce paramètre est configuré sur ON, la fonction de reset automatique est activée en cas d'erreur quelconque, outre le démarrage à sec. Attention : le reset automatique et non contrôlé de certaines erreurs (surcharge par ex.), risque à la longue d'endommager l'installation et Nettuno. Utiliser cette fonction avec une prudence extrême.

PARAMÈTRES AVANCÉS :

Les paramètres avancés sont exclusivement accessibles au personnel d'assistance technique. Pour accéder à ces paramètres, contacter le revendeur, un centre d'assistance technique ou le fabricant.

Le tableau suivant contient la liste des paramètres avancés de référence en cas d'assistance technique.

RÉF.	PARAMÈTRE	DESCRIPTION	CONFIGURATION PAR DÉFAUT
7.0	Vboost	Boost de tension à 0Hz	5 %
7.1	Démarrage à sec temporisé	Délai avant l'intervention de la protection pour manque d'eau	30
7.2	Démarrage/heure max.	Activation ou désactivation du contrôle sur le nombre de démarrages par heure (contrôle des fuites)	OFF
7.3	Protection antiblocage	Activation ou désactivation du contrôle permettant le démarrage de la pompe après 24 d'inutilisation.	OFF
7.4	Dead time (temps mort)	Configuration dead-time PWM	20*125ns
7.5	Constante int.(Ki)	Constante d'intégration contrôle PID	10
7.6	Constante pro. (Kp)	Constante proportionnelle contrôle PID	15
7.7	Intervalle de temps d'arrêt de sécurité	Intervalle de temps pour le test de sécurité de non-arrêt de la pompe	60 min
8.0	Dernière alarme enregistrée	Registre dernière erreur survenue	0
8.1	Timer alimentation	Temps d'alimentation onduleur	0
8.2	Timer moteur	Temps de fonctionnement électropompe	0
8.3	Démarrages moteur	Compteur nombre de démarrages pompe	0
8.4	Rel. Logiciel	Version logicielle	/
9.0	Temp.amb.max	Température ambiante maximum	80
9.1	Temp. module max.	Température maximum module IGBT	85
9.2	Index réduction sur Ta	Indice de réduction de la fréquence sur température ambiante	1
9.3	Index réduction sur Tm	Indice de réduction de la fréquence sur température module	1
9.4	Arrêt temporisé ventilateur	Arrêt temporisé du ventilateur après l'arrêt de la pompe	10
9.6	Vin min.	Seuil minimum tension d'alimentation	
9.7	Vin max	Seuil maximum tension d'alimentation	
9.9	Debug variable	Sélection variable de debug pour affichage valeurs de processus	0

✓ ALARMES

En cas d'anomalie ou de dysfonctionnement de l'installation, l'écran de Nettuno affiche l'une des pages suivantes. Chaque erreur est codifiée par la lettre E suivie d'un nombre compris entre 0 et 13. Le nombre entre parenthèses représente le nombre de récurrences de chaque erreur. Pour effectuer le reset d'une alarme après avoir résolu la cause de cette dernière, il suffit généralement d'appuyer sur la touche centrale « reset » ou d'interrompre l'alimentation électrique durant quelques secondes.

```
E0 Input voltage
Low ( 0)
```

E0- Tension basse : indique une tension d'alimentation trop basse. Vérifier la valeur de la tension d'entrée

```
E1 Input voltage
high ( 0)
```

E1 - Tension haute : indique une tension d'alimentation trop élevée. Vérifier la valeur de la tension d'entrée

```
E2 Output Short
circuit ( 0)
```

électrique par un personnel qualifié. L'erreur ne peut être résolue qu'en sectionnant l'appareil de sa source d'alimentation électrique avant de résoudre la cause de la panne. Tenter de redémarrer l'onduleur en cas de court-circuit en entrée risque d'endommager gravement l'appareil et présente également des risques pour l'utilisateur.

```
E3 Pump dry
Running ( 0)
```

E3 - Démarrage à sec : ce message s'affiche en cas d'arrêt du système suite à un manque d'eau en aspiration de la pompe. Si la fonction de reset automatique est activée, *Nettuno* effectue des tentatives automatiques afin de vérifier la disponibilité de l'eau. Pour résoudre l'erreur, appuyer sur la touche centrale « reset ».

```
E4 Ambient over
temp. ( 0)
```

E4 - Surtempérature ambiante : l'erreur s'affiche si la température interne est supérieure au seuil maximum de l'onduleur. Vérifier les conditions de fonctionnement de l'onduleur.

```
E5 Module over
Temp ( 0)
```

E5 - Surchauffe module IGBT : l'erreur s'affiche si la température est supérieure au seuil maximum du module IGBT de l'onduleur. Vérifier les conditions de fonctionnement de l'onduleur, en particulier la propreté du système de ventilation à air forcé, le courant absorbé par la pompe et la température ambiante. Diminuer la fréquence de commutation si nécessaire.

```
E6 Motor over
Load ( 0)
```

E6 - Surcharge : cette alarme s'affiche si l'absorption de l'électropompe est supérieure à la valeur de courant maximal configurée dans la valeur I_{max} ; le problème peut être lié à des conditions de fonctionnement particulièrement difficiles de l'électropompe, à des redémarrages continus très rapprochés, aux enroulements du moteur ou au branchement électrique entre le moteur et le *Nettuno*. Si cette alarme se présente fréquemment, faire contrôler l'installation par l'installateur.

```
E7 Unbalanced
Load ( 0)
```

E7 - Charge non équilibrée : cette alarme peut se déclencher en cas de déséquilibre des courants de phase du moteur supérieur à 25 % de la valeur nominale.

```
E8 Internal ser.
Error ( 0)
```

E8 - Erreur série : cette alarme peut se déclencher en cas d'erreur de communication série interne du *Nettuno*. Contacter l'assistance technique.

```
E9 Over Pressure
Error ( 0)
```

E9 - Pression limite : l'alarme intervient en cas de dépassement du seuil de pression maximum configuré. Si l'erreur se répète fréquemment, vérifier la configuration du paramètre « P limite ». Vérifier également les autres conditions pouvant avoir entraîné une surpression (par ex. congélation partielle du fluide).

```
E10 External
error ( 0)
```

E10 - Erreur externe : cette alarme s'affiche en cas de fermeture du contact d'entrée E/S après avoir configuré la fonction d'erreur externe sur la carte des E/S.


```
E11 Max.starting
hour ( 0)
```

E11 - Nombre de démarrages/heure maximum : l'erreur s'affiche en cas de dépassement du nombre limite de démarrages par heure autorisé. Vérifier la présence éventuelle de fuites dans l'installation. Vérifier la précharge du vase d'expansion.

```
E12 DC bus
Error ( 0)
```

E12-Erreur DC bus: l'erreur est activée lorsque la ride (ondulation) sur le bus DC dépasse un niveau de sécurité qui pourrait endommager le pont redresseur d'entrée. Cela peut généralement être lié à un problème sur la ligne électrique (comme des phases déséquilibrées) ou lorsqu'une des phases d'entrée est déconnectée.

```
E13 Press.sensor
error ( 0)
```

E13 - Erreur capteur de pression : le capteur de pression a détecté une valeur incorrecte. Vérifier ou remplacer le capteur de pression.

? ANOMALIES POSSIBLES :

✓ La pompe ne s'arrête pas

La fréquence d'arrêt est trop basse, l'augmenter ou effectuer la procédure de réglage automatique. Le vase d'expansion n'est pas correctement préchargé, vérifier.

✓ La pompe ne démarre pas, ou ne démarre que quelques secondes après l'ouverture de l'un des robinets de l'installation

La valeur de « DeltaP démarrage pompe » configurée est trop élevée. Diminuer la valeur DeltaP. Vérifier que le système n'est pas en pause et appuyer sur la touche centrale si nécessaire. Vérifier le fonctionnement du contact externe d'activation (si configuré).

✓ Le fonctionnement de la pompe est irrégulier en cas de débits d'eau très faibles

La fréquence d'arrêt est trop élevée, l'abaisser pour régulariser le fonctionnement à faible débit.

✓ La pompe s'arrête à fermeture des robinets mais redémarre après quelques instants sans fuites dans l'installation

La valeur de « DeltaP démarrage pompe » configurée est trop basse, l'augmenter. Le vase d'expansion n'est pas correctement préchargé, vérifier.

✓ Le dispositif signale fréquemment une condition de démarrage à sec

En cas d'inactivité du système, le tuyau d'aspiration de la pompe se vide et empêche la charge de la pompe au démarrage suivant. Contrôler l'étanchéité de la soupape de fond éventuelle.

La valeur de la pression de protection du démarrage à sec n'est pas correctement configurée, corriger la valeur.

✓ Le dispositif signale fréquemment une condition de tension haute ou basse

La tension d'alimentation risque de ne pas être conforme aux spécifications requises par l'appareil ; faire effectuer un contrôle par un personnel spécialisé.

✓ Le dispositif surchauffe et les protections contre les surchauffes interviennent

Le système de refroidissement à air forcé placé sur les ailettes de dissipation est sans doute bloqué, vérifier son fonctionnement et le nettoyer.

La fréquence de commutation est trop élevée pour la puissance de la pompe utilisée, diminuer sa valeur.
La température ambiante est trop élevée pour utiliser le dispositif.

✓ **La pompe tourne à plein régime mais son rendement est insuffisant**

La pompe est mal raccordée, contrôler le câblage électrique.
La pompe tourne en sens inverse, vérifier le sens de rotation.

✓ **La pression baisse en cas de demande importante d'eau par l'installation**

Il s'agit d'une condition normale liée au fait que le dispositif ne peut forcer la pompe au-delà de sa courbe de puissance maximum ; une fois un débit donné dépassé, la pression n'est donc pas compensée car la pompe tourne déjà au maximum de tours autorisés. Installer dans ce cas une pompe offrant des prestations supérieures.

✓ **Le signal de pression est incorrect, ou les dispositifs ne communiquent pas correctement entre eux ou plusieurs masters sont présents simultanément**

Certains onduleurs reliés au bus série ont sans doute la même adresse, vérifier la configuration du paramètre « adresse série » et celle du dip-switch sur la carte des E/S de chaque dispositif.
Vérifier la liaison série entre les dispositifs.

✂ ENTRETIEN

Nettuno a été conçu pour exiger un entretien minimum. Il est impératif de respecter les indications suivantes pour garantir le fonctionnement prolongé du dispositif :

- tous les 12 mois, nettoyer les ventilateurs de refroidissement et vérifier leur fonctionnement. En cas d'environnement particulièrement poussiéreux, abaisser cette fréquence à 6 mois
- si la pompe est équipée de filtres sur l'aspiration, les nettoyer périodiquement ;
- vérifier dans tous les cas que le carter est correctement fermé et les presse-étoupes bien serrés pour éviter toute infiltration de poussières de l'extérieur ;
- sectionner la tension et évacuer l'eau de l'installation si le système est inactif durant une période prolongée ;
- n'effectuer aucune opération avec le dispositif ouvert
- avant de retirer le carter du dispositif, patienter 10 minutes pour la décharge des condensateurs

⚠ ATTENTION : le dispositif ne comprend aucun composant pouvant être réparé ou remplacé par l'utilisateur final. Il est par conséquent recommandé de ne pas retirer le carter de protection de la carte électronique pour éviter l'annulation de la garantie !

Data installation /..../....	Cachet Installateur
Marque-modèle pompe	
N° de série <i>Nettuno</i>	

LESEN SIE DIESE BEDIENUNGSANLEITUNG AUFMERKSAM VOR DER INSTALLATION ODER INBETRIEBNAHME.

Die Herstellerfirma übernimmt die Garantie für das Produkt für eine Zeit von 24 Monaten ab Verkauf; das Gerät muss zusammen mit dem vorliegenden Handbuch zurückgegeben werden, dessen letzte Seite das Installationsdatum enthalten muss.

Die Garantie verfällt, wenn das Gerät geändert, demontiert oder aus Gründen wie unkorrekter Bedienung und/oder unsachgemäße Installation beschädigt oder für einen anderen Einsatz als vorgesehen benutzt oder in unangemessener Umgebung installiert oder an eine mit den gültigen Vorschriften nicht konforme elektrische Anlage angeschlossen wird. Die Herstellerfirma übernimmt keinerlei Haftung für Personen- und/oder Sachschäden, die durch die nicht erfolgte Installation der notwendigen elektrischen Schutzvorrichtungen für das Gerät oder eine nicht fachgerecht ausgeführte Installation verursacht worden sind.

Die Installation und Wartung des vorliegenden Gerätes müssen von Fachpersonal ausgeführt werden, das imstande ist, das im vorliegenden Handbuch Geschilderte genau zu verstehen.

Alle Vorgänge, die nach Abnahme des Deckels der Vorrichtung ausgeführt werden, sind mit abgetrennter Netzstromversorgung auszuführen.

Obgleich es keine Gründe gibt, warum die Leiterplatte entfernt werden soll, ist ggf. zu berücksichtigen, dass bestimmte Teile auf dieser Leiterplatte mehrere Minuten lang auch nach der Trennung der Einheit vom Stromnetz unter Spannung bleiben.

Die Herstellerfirma übernimmt keinerlei Haftung für Personen- und/oder Sachschäden, die durch die Nichtauslösung einer der internen Schutzvorrichtungen verursacht werden, mit Ausnahme der Entschädigung des Geräts selbst, falls dieses noch in Garantie ist.

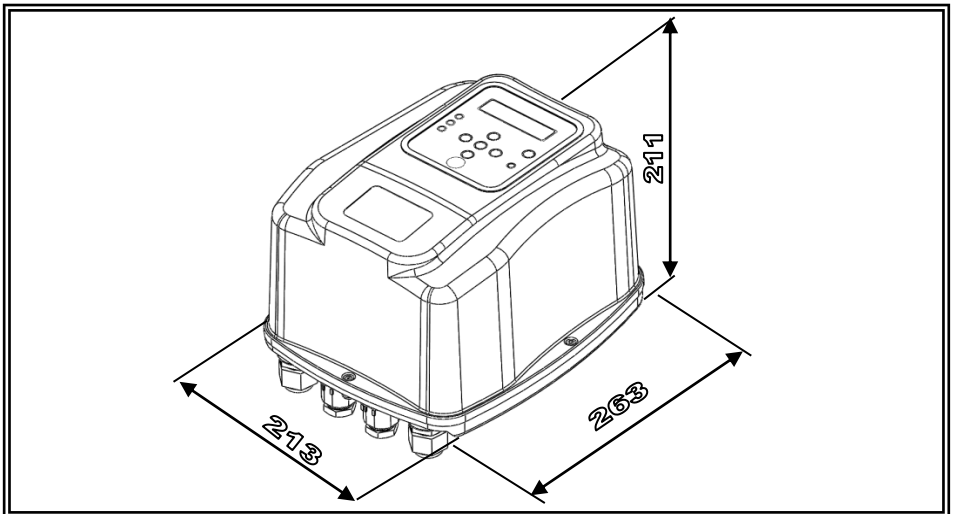


Dieses Gerät entspricht der EG-Richtlinie RoHS 2011/65/EG.

Das oben angegebene Symbol der durchgestrichenen Abfalltonne zeigt an, dass das Gerät für den Umweltschutz am Ende seiner Lebensdauer nicht zusammen mit den Haushaltsabfällen entsorgt werden darf.

Das Gerät und das Verpackungsmaterial ist gemäß den örtlichen Vorschriften zu entsorgen.

↔ PLATZBEDARF - DIMENSIONEN - IDENTIFIZIERUNG





BESCHREIBUNG

Nettuno ist eine elektronische Vorrichtung, die das Ein- und Ausschalten einer Elektropumpe überwacht und auf Invertertechnologie beruht.

Dank dieser Besonderheit ist sie in der Lage, die Frequenz (Hz) des am Motor ankommenden Stroms zu ändern, so dass dieser seine Drehzahl je nach Wasseranfrage der Anlage variiert.

Auf diese Weise ist der Druck zu den Abnehmern immer konstant und die Stromaufnahme des Motors ist immer proportional zum effektiven Bedarf der Anlage. Dies bedeutet im Laufe der Zeit eine Energieersparnis.



TECHNISCHE DATEN

	NETTUNO 3P-13A
Netzstromversorgung	dreiphasig 400Vac $\pm 15\%$ - 50/60Hz
Motorausgang	dreiphasig 400Vac
Maximale elektrische Leistung des Motors	7,5 kW – 10 HP
Max. Motorphasenstrom	13 A (rms)
Kühlung	Zwangsbelüftung
Analogeingänge	4:20mA (Drucksensor) + 0:10V (aux.)
Digitaleingänge	3 Eingänge (Enable, Fehler, 2. Set-point)
Digitalausgänge	2 programmierbare Relais (24V – 2A max.)
Schutzgrad	IP 44
Gewicht	5,5 Kg
Außenmaße	213x263x211 mm
Betriebsart	1.Y (gemäß EN 60730-1)
Betriebsumgebungstemperatur	von +5° C bis +45° C



FUNKTIONALITÄT

- √ Konstanter Druck dank der Drehzahlregelung der Elektropumpe
- √ Energieersparnis dank der geringeren Energieaufnahme der Pumpe
- √ Sanftanlauf und Sanftauslauf der Pumpe zur Reduzierung von Druckstößen
- √ Trockenlaufschutz bei Wassermangel
- √ Automatisches Reset im Fall einer Abschaltung wegen Trockenlauf, so dass der Fehler von selbst rückgestellt wird
- √ Wirksame Leckagenkontrolle für den Schutz der Pumpe vor ständigen Neustarts
- √ Blockierschutz
- √ Intelligentes Wärmemanagement für eine längere Lebensdauer des Inverters
- √ Digitale Druck-, Strom-, Spannung und Frequenzanzeige am Display
- √ Anzeige der verschiedenen Betriebsmodi/Fehler über LEDs und Meldungen am Display
- √ Hilfsaus- und eingänge für Fernsteuerung und Anzeige des Zustands
- √ Verbindungsmöglichkeit von diversen Vorrichtungen innerhalb der Druckeinheiten (von zwei bis vier)



SCHUTZVORRICHTUNGEN

- √ Trockenlauf
- √ Überdruck
- √ Unterspannung der Versorgung
- √ Überspannung der Versorgung
- √ Last nicht ausgewogen
- √ Kurzschluss an den Ausgabeklemmen
- √ Stromüberwachung am Motorausgang
- √ Überhitzung im Inverter (Raumtemperatur und IGBT-Temperatur)
- √ Stärkere Leckagen mit ständigen Neustarts der Elektropumpe

EMC

Das Produkt wurde gemäß den in der EG-Konformitätserklärung genannten Standards unter typischen Einsatzbedingungen unter Verwendung von sowohl im Eingang als auch im Ausgang abgeschirmten Kabeln getestet (Kabel des Motors 15 Meter, ohne Hilfsanschlüsse). Die Erfahrung hat jedoch gezeigt, dass bedeutende

Veränderungen bezüglich elektromagnetischer Störungen durch die Änderung der Art und Länge der Kabel, deren Position, dem verwendeten Motortyp, etc auftreten können.

Falls Störungsbedingungen an anderen Geräten auftreten sollten, wenden Sie sich bitte an den Hersteller, um zusätzliche Lösungen zur Reduzierung von elektromagnetischen Störungen in Betracht zu ziehen.

✂ INSTALLATION

☉ BEFESTIGUNG DER VORRICHTUNG:

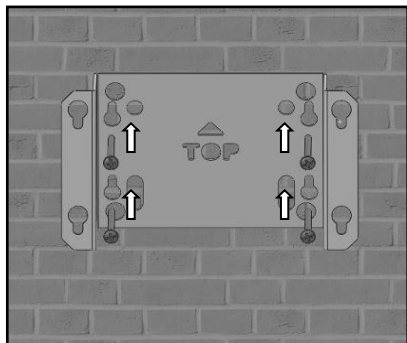
Nettuno wird mit einem geeigneten Halter zur Wandmontage geliefert. Durch ein optionales Kit ist die Befestigung an einem horizontalen Rohr möglich.

Versichern Sie sich sowohl bei der Wandmontage als auch bei der Installation auf Rohr, dass die Befestigung auf sichere Art erfolgt und dass das Rohr oder die Wand ausreichend tragfähig für das Gewicht der Vorrichtung sind.

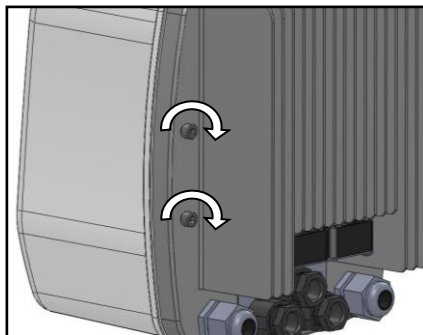
Die Montage muss immer in Innenbereichen, in vor Staub und Wasser geschützter Umgebung erfolgen. Nettuno muss höher als die Pumpe installiert werden, um die Gefahr eines Eintauchens im Falle von Überschwemmung zu vermeiden. Die Vorrichtung darf nicht innerhalb eines geschlossenen Bereichs installiert werden, der die Belüftung und daher die Kühlung des Inverters vermindern kann.

WANDMONTAGE

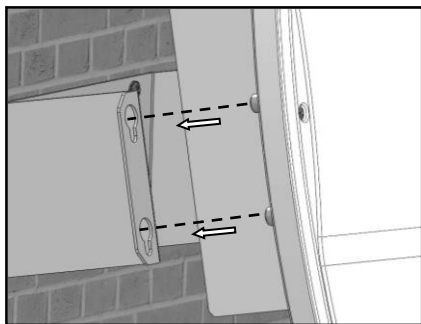
Nettuno kann an der Wand oder auf anderer ebener Fläche mithilfe des Halters und der Schrauben aus der Ausstattung installiert werden. Gehen Sie für eine einfache Installation des Produkts gemäß den folgenden Angaben vor.



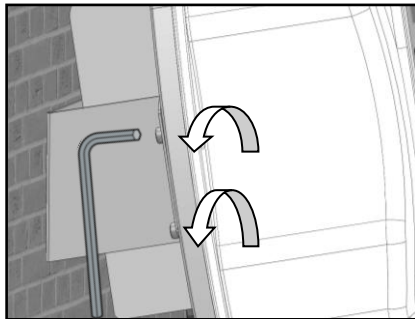
1) Den Halter an der Wand mithilfe der 4 Schrauben aus der Ausstattung befestigen. Die korrekte horizontale Ausrichtung prüfen.



2) Die Befestigungsschrauben auf der Rückseite von Nettuno vormontieren, indem man mindestens 3 mm Raum unter den Köpfen der Schrauben lässt.



3) Nettuno auf den Halter einsetzen, indem man die Köpfe der Schrauben durch die größeren Öffnungen durchgehen und die Vorrichtung dann nach unten gleiten lässt.



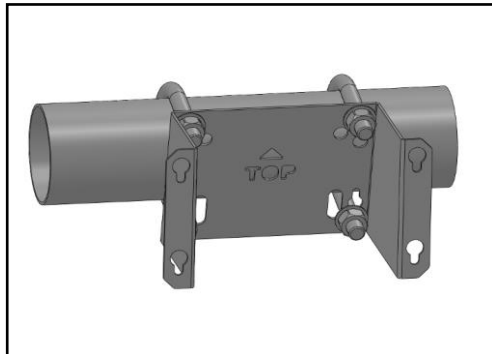
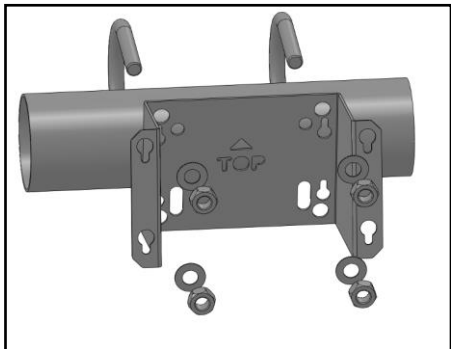
4) Die hinteren Schrauben auf Nettuno vollkommen befestigen.

MONTAGE AUF ROHR

Nettuno kann auf einem horizontalen Rohr durch ein Kit von Befestigungsschellen befestigt werden (optional, getrennt zu bestellen). Es sind vier verschiedene Größen von Schellen gemäß dem folgenden Schema verfügbar.

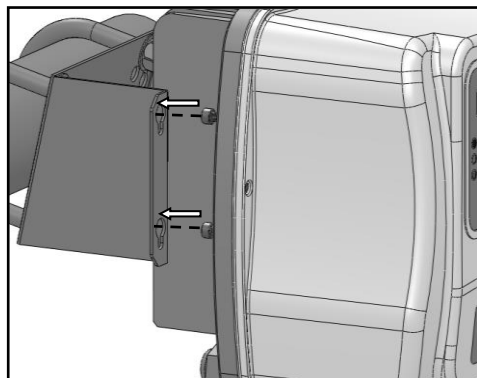
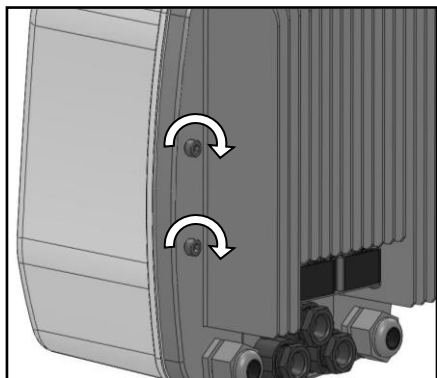
KIT FÜR INSTALLATION AN ROHR	
CODE	BESCHREIBUNG
KIT-ROHR114	Befestigungskit für Rohre von 1" ¼
KIT-ROHR112	Befestigungskit für Rohre von 1" ½
KIT-ROHR200	Befestigungskit für Rohre von 2"
KIT-ROHR212	Befestigungskit für Rohre von 2" ½

Gehen Sie für eine einfache Installation des Produkts gemäß den folgenden Angaben vor.



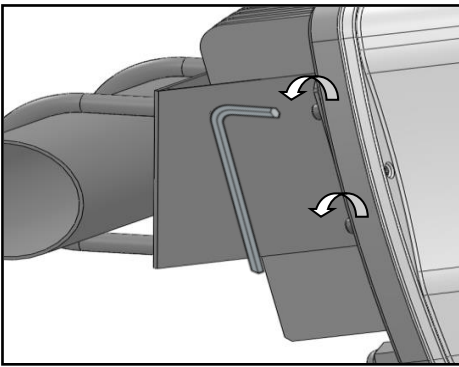
1) Den Halter an das Rohr mit "U"-förmigen Haken und 4 Bolzen aus der Ausstattung befestigen. Siehe Abb. 6 für die Wahl der Öffnungen!

2) Sicherstellen, dass der Halter gut am Rohr befestigt ist und sich nicht drehen kann.

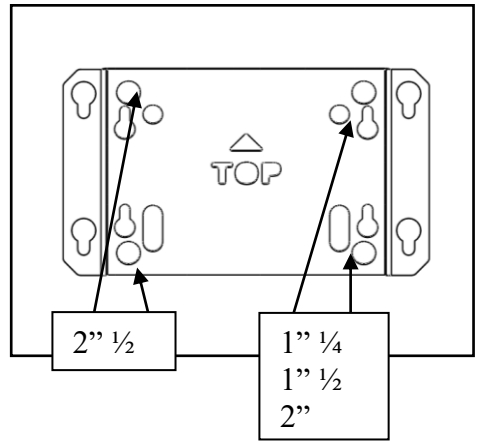


3) Die Befestigungsschrauben auf der Rückseite von Nettuno vormontieren, indem man mindestens 3 mm Freiraum unter den Köpfen der die größeren Öffnungen und die Vorrichtung dann Schrauben lässt.

4) Nettuno auf den Halter einsetzen, indem man die Köpfe der Schrauben durch nach unten gleiten lässt.



5) Die hinteren Schrauben auf Nettuno vollständig befestigen



6) Der Halter ist für die Befestigung von "U"-förmigen Haken von verschiedenen Größen vorgesehen; nehmen Sie Bezug auf das Schema für die Korrekte Verwendung.

🔥 WASSERANSCHLUSS:

Der Drucksensor 4÷20mA muss auf dem Zulauf der Anlage verbunden werden, vorzugsweise fern von Bereichen, die Turbulenzen unterliegen (Kurven, Abzweigungen, usw.) für eine höhere Stabilität des gemessenen Signals.

Es ist verpflichtend, ein Expansionsgefäß mit dem Fassungsvermögen von mindestens 2-5 Litern auf der Anlage zu installieren, um das korrekte Stillsetzen der Pumpe und dies so zu garantieren, dass die Neustarts, die von eventuellen kleinen Leckagen verursacht werden und deren Anwesenheit in einem großen Teil der Anlagen normal ist, beschränkt werden.

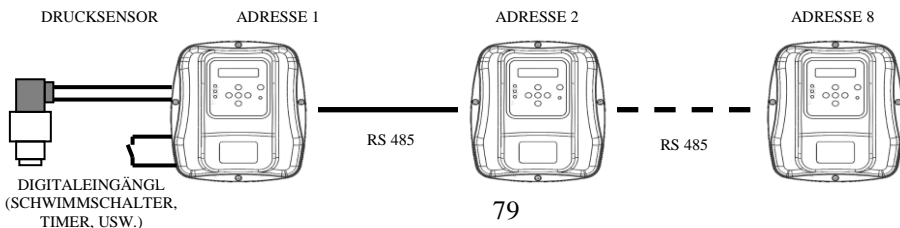
Der Vordruck für das Gefäß muss den eingestellten Druckwerten angepasst werden. Weiterhin trägt diese Maßnahme zur Verbesserung der Betriebskonstanz im Fall geringfügiger Wasserabnahme der Anlage (z.B. Waschmaschinen, WC-Spülung, usw.) bei.

Die Anlage muss außerdem ein Rückschlagventil besitzen, um den Rückfluss des Fluids zur Ansaugung im Moment des Stillsetzens der Pumpe zu verhindern. Im Falle von Mehrfach-Installation ist es empfehlenswert, an der Ansaugung ein Ventil für jede Pumpe zu installieren.

⚠️ **ACHTUNG:** Beim Stillsetzen der Pumpe sind die Leitungen unter Druck. Der Druck der Anlage muss daher vor Eingriffen durch Öffnen des Hahns abgelassen werden.

⚙️ INSTALLATION MIT PUMPGRUPPEN (MEHR PUMPEN):

Nettuno kann für die Erstellung von Überdruck-Gruppen mit einer maximalen Anzahl von 8 Pumpen, von denen jede durch einen Inverter kontrolliert wird. Die Inverter sind durch einen Serialanschluss RS 485 verbunden. Jedem Inverter wird eine Adresse, von 1 bis 8, zugeteilt, um ihn im Serial-Bus zu identifizieren. Um die Kosten zu reduzieren, ist es nicht notwendig, einen Drucksensor für jeden Inverter zu installieren, sondern es kann ein einziger Wandler, der an irgendeinen der Inverter verbunden ist, installiert werden (die Adresse der Vorrichtung, die den Drucksensor enthält, muss in der Software jedes Inverters konfiguriert werden). Auch eine eventuelle Hilfssteuerung 0-10V oder ein eventuelles digitales Eingangssignal muss an eine einzige Vorrichtung verbunden werden. Die serielle Kommunikation besitzt die Aufgabe der Teilung der Daten des Drucksensors und der Digitaleingänge unter den verschiedenen, verbundenen Invertern.

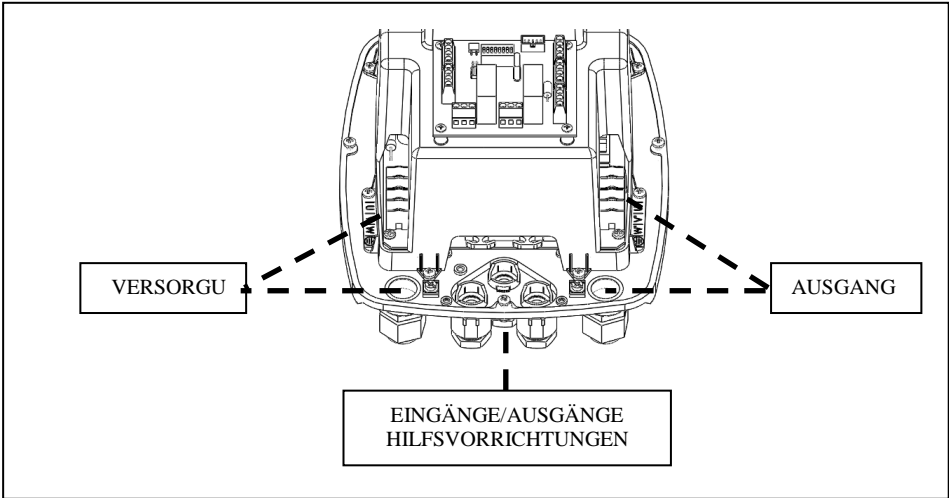


⚠ ACHTUNG:

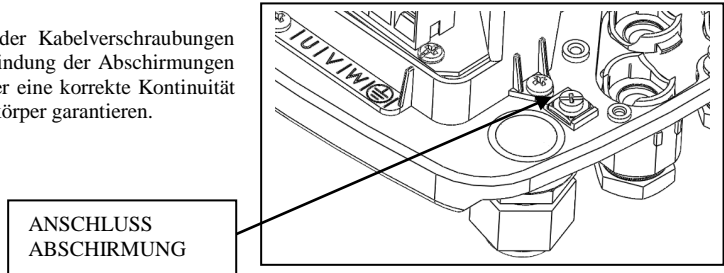
- alle elektrischen Anschlussarbeiten müssen von Fachpersonal ausgeführt werden.
- ein unkorrekter Anschluss des E-Motors kann die Vorrichtung und den Pumpenmotor selbst beschädigen.
- die Nichtbeachtung des in diesem Abschnitt Aufgeführten kann zu ernsthaften Sach- und/oder Personenschäden führen, für die der Hersteller keine Haftung übernimmt.
- im Falle, dass das Versorgungskabel oder das Kabel zwischen *Nettuno* und der Elektropumpe beschädigt ist, darf sein Ersatz ausschließlich durch das Herstellerunternehmen oder einen von ihm Beauftragten oder eine entsprechend qualifizierte Person erfolgen, um eventuellen Gefahren für Gegenstände und Personen vorzubeugen.

Die elektrischen Kabel in ihre Kabelhalter einführen und die korrekte Montagefolge aller Bestandteile beachten. Die Gewindemuttern ausreichend festziehen, damit die Kabel von außen nicht gezogen und gedreht werden können.

Die Kabelverschraubungen aus Metall für den Anschluss der Versorgungsleitung und diejenigen aus Kunststoff für den Anschluss von eventuellen I/O (Hilfsein- und ausgänge) verwenden.



Die Metallplatten, die in der Nähe der Kabelverschraubungen positioniert sind, können für die Verbindung der Abschirmungen der Kabel verwendet werden und daher eine korrekte Kontinuität der Abschirmung selbst mit dem Kühlkörper garantieren.



✓ LINIENANSCHLUSS

Die Versorgung der Vorrichtung ist dreiphasig 400 Volt 50/60Hz.

Die elektrische Anlage, mit der das Gerät verbunden wird, muss konform mit den gültigen Sicherheitsvorschriften und daher mit folgendem ausgestattet sein:

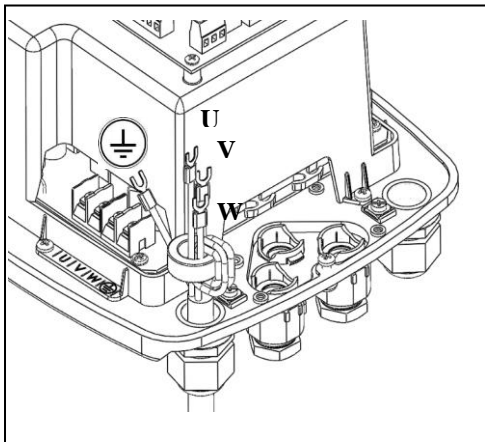
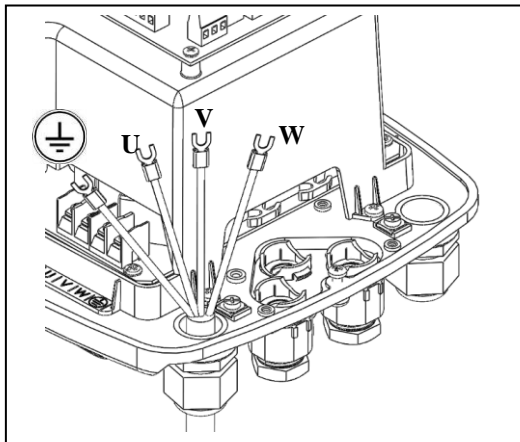
- automatischer Leistungsschalter mit hohem Ausschaltvermögen und mit Auslösestrom, der proportional zur Leistung der installierten Pumpe ist
- Erdverbindung mit Gesamtwidstand entsprechend den örtlichen Standards und jedenfalls niemals über 100Ω.

Wenn das Gerät in Schwimmbädern oder Brunnen oder Gartenbecken verwendet wird, muss ein Fehlerstromschutzschalter Typ "A" mit $I_{\Delta n}=30\text{mA}$ installiert werden.

Das aus Elektropumpe und *Nettuno* bestehende System ist als "fest" zu betrachten; daher sind die notwendigen Maßnahmen zu treffen, um zu vermeiden, dass die Vorrichtung von dem Anschluss, mit dem sie ursprünglich verbunden wurde, abgetrennt und irrtümlicherweise an einem anderen Anschluss ohne den notwendigen elektrischen Schutzvorrichtungen angeschlossen wird.

Vor dem Inverter muss immer eine Vorrichtung installiert werden, die das allpolige Abtrennen vom Stromnetz mit einer Öffnung der Kontakte von mindestens 3 mm versichert. Bevor der elektrische Anschluss vorgenommen wird, sind die Kabel mit speziellen Gabel-Kabelschuhen zum Crimpen vorzubereiten. Das Verklemmen der Anschlüsse muss von Fachpersonal unter Verwendung geeigneter Crimp-Werkzeuge durchgeführt werden.

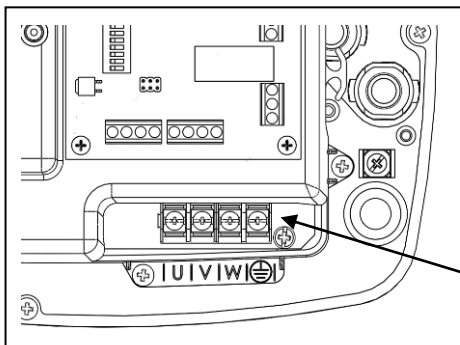
Nach dem Einsetzen des Kabels in die Kabelverschraubung aus Metall, eine Windung mit nur den drei Versorgungskabeln (U,V,W) um den Ferritkern aus der Ausstattung, wie in den folgenden Abbildungen angezeigt, ausführen. Diese Maßnahme ist unerlässlich für die Reduzierung der elektromagnetischen Störungen. Der Erdleiter darf nicht um den Ferritkern gewickelt werden, sondern muss direkt an die Klemmleiste verbunden werden.



Das Erdungskabel an die entsprechende Klemme verbinden. Dann die Versorgungsleiter der Vorrichtung an die mit den Buchstaben U,V,W gekennzeichnete Klemmleiste, wie in der folgenden Abbildung angezeigt, verbinden.

Der empfohlene Kabelquerschnitt ist 2.5mm^2 .

Der Stromkabeltyp muss den Anwendungsbedingungen entsprechen (Verwendung in trockenen oder nassen Haushaltsräumen).

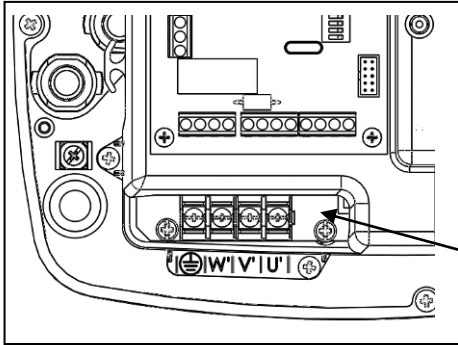
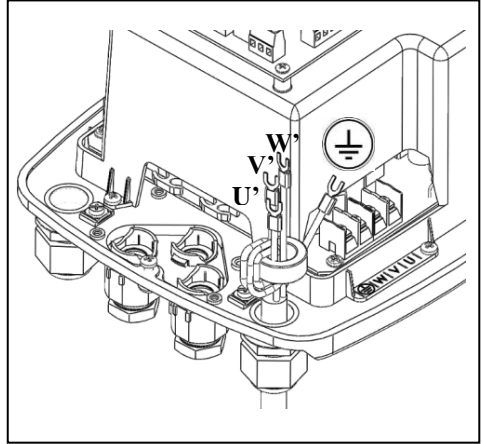
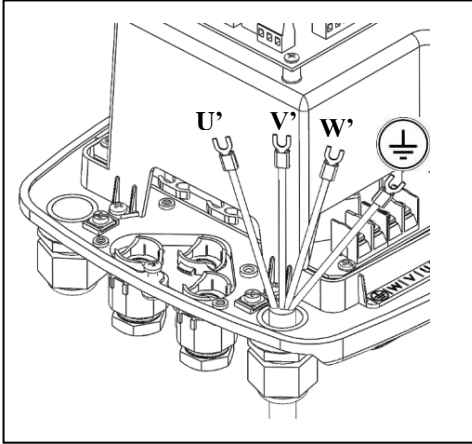


VERSORGUNGSKL
EMME

✓ ANSCHLUSS DER ELEKTROPUMPE

Bevor der elektrische Anschluss vorgenommen wird, sind die Kabel mit speziellen Gabel-Kabelschuhen zum Crimpen vorzubereiten. Das Verklemmen der Anschlüsse muss von Fachpersonal unter Verwendung geeigneter Crimp-Werkzeuge durchgeführt werden.

Nach dem Einführen des Kabels in die Metallkabelverschraubung eine Schleife mit den drei Motorphasenkabeln (U', V', W') um den mitgelieferten Ferritkern aus, wie in den folgenden Abbildungen dargestellt. Metall die Leiter des Motors an die mit den Buchstaben U', V', W' gekennzeichnete Klemmleiste, wie in der folgenden Abbildung angezeigt, verbinden. Dann den Anschluss des Erdungskabels an die entsprechende Klemme vornehmen. Das Gerät ist am Ausgang mit einem Schutz gegen Kurzschlüsse versehen.



KLEMMLEISTE
MOTORAUSGANG

Der empfohlene Querschnitt ist $2,5\text{mm}^2$ für die Kabellängen von 2 bis zu 30 Metern. Längere Kabel, wenn auch verwendbar, wurden nicht für EMI / RFI-Standards geprüft und müssen vom Hersteller beurteilt werden.

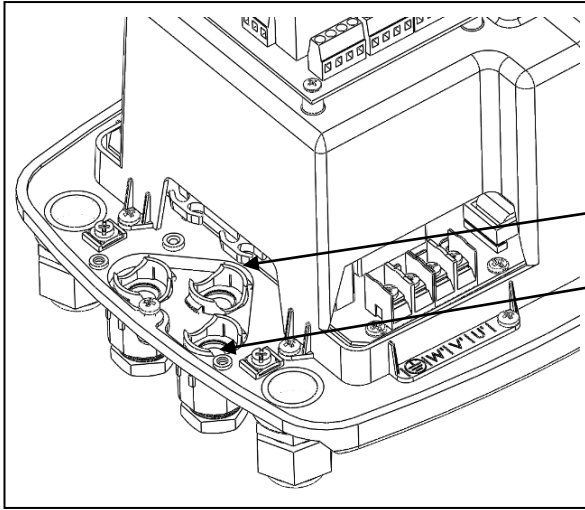
Der Stromkabeltyp muss den Anwendungsbedingungen entsprechen (Verwendung in trockenen oder nassen Haushaltsräumen, für die Installation in Innenräumen oder im Freien).

Bei extremen Längen (über 30 Meter) empfiehlt es sich, einen dU/dT-Filter einzusetzen, um Spannungsspitzen zu reduzieren und die Lebensdauer des Motors und vor allem der Wicklungen zu schützen.

Weiterhin sind die Installationsbeschränkungen, die der Hersteller der mit *Nettuno* verbundenen Elektropumpe erklärt, einzuhalten.

✓ ANSCHLUSS DER HILFSEIN- UND AUSGÄNGE

⚠ ACHTUNG: Die Remote-Verbindungen sind vom Hauptnetz durch eine Isolierung vom "verstärkten" Typ getrennt (reinforced insulation gemäß EN 60730-1). Man empfiehlt daher die Ausführung der elektrischen Anschlüsse mit einem Typ von Kabel, der die doppelte oder verstärkte Isolierung gewährleistet, unter Verwendung der isolierten Trockenkontakte für die Digitaleingänge.



Die Kabel der Hilfsvorrichtungen durch die zentralen Kabelverschraubungen aus Kunststoff einsetzen. Die entsprechenden Kabelführungen verwenden, um die Kabel in Ordnung zu halten.

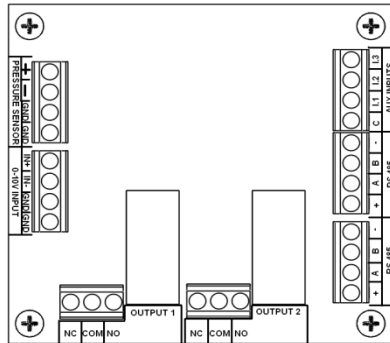
Kabelführung

KABELBLÄTTER FÜR ZUSÄTZLICHE EINGÄNGE

Nettuno verfügt über verschiedenen Hilfsanschlüsse auf der Karte I/O. Das folgende Schema zeigt die verschiedenen Verbindungen.

DRUCKSENSOR
4÷20mA

ANALOGINGANG 0-10V



DIGITALEINGÄNGE

SERIALANSCHLUSS
RS 485

SERIALANSCHLUSS
RS 485

DIGITALE AUSGANGSRELAIS

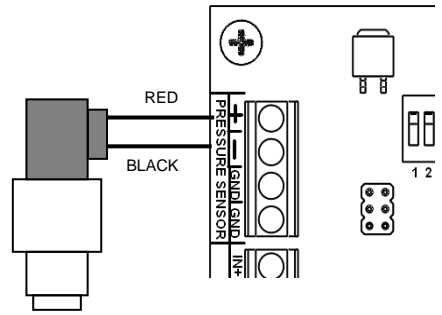
✓ DRUCKSENSOR 4÷20mA

Ein externer Drucksensor (optional, Code TRPR-016-420MA) mit Signal 4÷20mA kann an Nettuno verbunden werden, um ein Konstantdrucksystem mit geschlossenem Regelkreis zu erstellen. Die Geschwindigkeit der Elektropumpe wird an die reellen Anforderungen der Anlage angepasst, um einen konstanten Druck beizubehalten.

Die Versorgungsspannung des Sensors beträgt 10Vdc. Man empfiehlt die Verwendung von Wandlern mit zwei Drähten, die gemäß dem seitlich aufgeführten Schema verbunden sind (roter Draht +, schwarzer Draht -).

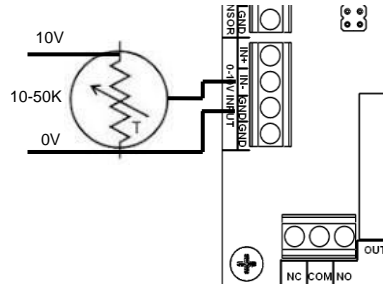
Eine eventuelle Abschirmung des Kabels des Sensors kann an den Masseanschluss GND verbunden werden, um die Störungen am Signal des Sensors selbst zu verringern.

Die Vorrichtung sieht Drucksensoren von 0-6Bar bis 0-16Bar, oder von 0-100 PSI bis 0-250 PSI vor.



✓ ANALOGEINGANG 0-10V

Es ist möglich, den Betrieb von *Nettuno* über ein Analogsignal 0-10V zu steuern. Die Geschwindigkeit der Pumpe wird gemäß dem Wert der Eingangsspannung reguliert, unter Berücksichtigung der Tatsache, dass 0V dem Wert von 0 Hz und 10V der eingestellten, maximalen Nennfrequenz der Pumpe entspricht (50 oder 60Hz). Die Pumpe wird angehalten, wenn der Wert der Steuerspannung einem Wert der Frequenz entspricht, der niedriger als derjenige ist, der als Stopp-Frequenz eingestellt wurde (Werkseinstellung 35Hz).

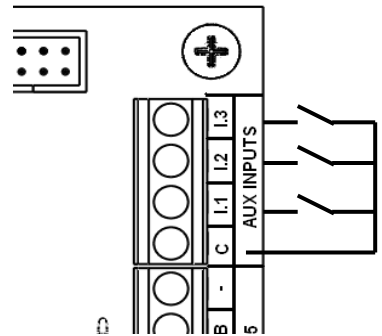


✓ DIGITALEINGÄNGE

Nettuno verfügt über 3 Digitaleingänge, denen die folgenden Funktionen zugeordnet sind:

- **I.1** = Eingang für **doppelten Set-point**; wenn die Funktion über das Menü aktiviert wird, verwendet der Inverter den zweiten Setpoint-Wert des Drucks als Bezug für den Betrieb mit konstantem Druck, wenn der Kontakt zwischen der Klemme C (gemeinsam) und dem Eingang I.1 umgeschaltet wird. Er kann verwendet werden, um den Betriebsdruck während des Betriebs zu ändern.

I.2 = Eingang für **externe Freigabe**; wenn die Funktion über das Menü aktiviert wird, startet der Inverter nur, wenn der Kontakt zwischen der Klemme C (gemeinsam) und dem Eingang I.2 umgeschaltet wird. Er kann für die Verbindung eines Schwimmerschalters, eines Timers, usw. verwendet werden.



- **I.2 = Fehlereingang:** wenn die Funktion über das Menü aktiviert wird, blockiert der Inverter den Motor, wenn der Kontakt zwischen der Klemme C (gemeinsam) und dem Eingang I.3 umgeschaltet wird. Auf dem Display erscheint die Aufschrift "externer Fehler". Er kann für ein Signal von externer Sperre verwendet werden, wie z.B. ein Niveausensor oder ein Schwimmerschalter.

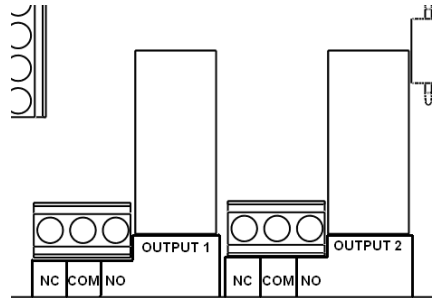
Die drei Digitaleingänge sind alle von der Software wie N.O. oder N.C. konfigurierbar; durch das Einstellen des Eingangs auf OFF wird der Betrieb vollkommen ignoriert.

Nehmen Sie Bezug auf die Sektion der Einstellungen der Parameter für weitere Informationen.

✓ DIGITALAUSGÄNGE

Es sind zwei digitale Ausgangsrelais für die Anzeige der Betriebszustände verfügbar. Die Relais können von der Software auf unabhängige Art konfiguriert werden, um eine der folgenden Funktionen zu erfüllen.

- Fehleranzeige
- Anzeige des Betriebs der Pumpe
- Steuerung einer Elektropumpe mit fester Geschwindigkeit, die direkt an das Netz durch Leistungsrelais verbunden ist.



Nehmen Sie Bezug auf die Sektion der Einstellungen der Parameter für weitere Informationen über die Konfiguration der Digitalausgänge.

✓ SERIALVERBINDUNG RS 485

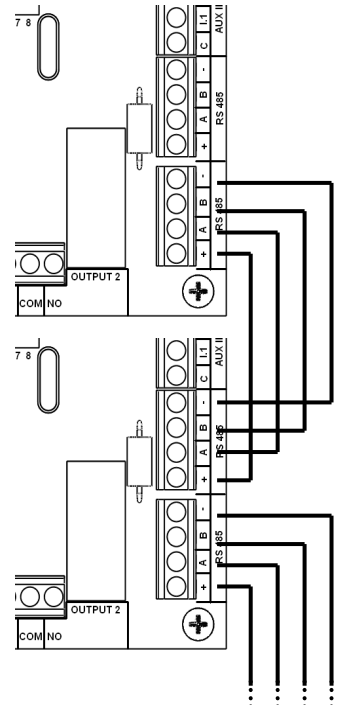
Über den seriellen Anschluss RS 485 ist es möglich, bis zu maximal 8 Inverter zu verbinden, um Überdruck-Gruppen mit mehr Pumpen zu erstellen.

Auf jeder Vorrichtung sind zwei Klemmleisten für die serielle Verbindung vorhanden, so dass eine Kaskadenschaltung mit mehr Inverter erstellt werden kann, wie in der seitlichen Abbildung dargestellt ist.

Für den Anschluss wird die Verwendung eines nicht abgeschirmten Kabels 4x0,5mm² empfohlen.







Für die Ausführung die Klemmen "+", "-", "A" und "B" einer Vorrichtung an die gleichen Endklemmen der folgenden Vorrichtung anschließen, bis alle Inverter in einem einzigen Kommunikationsbus verbunden sind.

Es ist kein spezieller Abschluss am Ende des Bus notwendig.



ACHTUNG: Nach der Verbindung der Vorrichtungen untereinander, ist es notwendig, ihnen eine Nummer von 1 bis 8 zuzuteilen, um ihre Adresse im seriellen Bus zu identifizieren. Jeder Vorrichtung muss eine verschiedene Nummer entsprechen; im Gegenfall wird, wenn mehrere Vorrichtungen die gleiche Nummer besitzen, eine Überlappung in der seriellen Kommunikation mit Verlust der übertragenen Daten erzeugt.

✓ **BESCHREIBUNG DER TASTEN**

-  Linker Pfeil: Blättert die Menüseiten zurück
-  Rechter Pfeil: Blättert die Menüseiten nach vorne
-  On-Off/Reset: Schaltet die Vorrichtung von der Modalität Stand-by auf diejenige des Betriebs um und führt das Reset der Einheit im Falle von Alarmen und/oder Fehlern aus.
-  Taste "+": Verringert den Wert des derzeit am Display gezeigten Parameters.
-  Taste "-": Verringert den Wert des derzeit am Display gezeigten Parameters.
-  "AUTOSET": Startet die Prozedur der Autoregulierung der Frequenz von Stopp.

✓ **ANFÄNGLICHE KONFIGURATION FÜR EINZELNE INSTALLATION**

Im Falle der einzelnen Installation die Vorrichtung speisen und die Anleitungen für die anfängliche, folgend beschriebene Konfiguration befolgen.

Bei der ersten Einschaltung wird eine Begrüßungsbildschirmseite visualisiert und durch Druck irgendeiner Taste der Konfigurationsassistent gestartet, der die Eingabe der hauptsächlichsten, für die grundlegende Funktionsweise notwendigen Parameter erlaubt.

```

Welcome
      push any key
```

Den Parameterwert mit den Tasten + und – ändern und den eingegebenen Wert mit der mittleren Taste bestätigen, um auf den nächsten Parameter überzugehen. Die zu konfigurierenden Parameter werden in der folgenden Reihenfolge angegeben:

```

2.0 Serial
Address          1
```

Parameter 2.0 – Serielle Adresse: Im Falle der einzelnen Installation mit einer einzigen Pumpe den Wert bei 1 lassen. Wenn eine Überdruck-Gruppe mit mehr Pumpen erstellt wird, die Nummer der Vorrichtung im seriellen Bus von 1 bis 8 einstellen. Jede Vorrichtung muss eine verschiedene serielle Adressennummer besitzen, um sich von den anderen zu unterscheiden.

```

2.1 Press. sensor
ser. address     1
```

Parameter 2.1 – Serielle Adresse Drucksensor: Im Falle der einzelnen Installation mit einer einzigen Pumpe den Wert bei 1 lassen. Wenn eine Überdruck-Gruppe mit mehr Pumpen erstellt wird, die Nummer der Vorrichtung, an die der Drucksensor und eventuelle andere Hilfeingänge verbunden sind, einstellen.

Der Wert muss für alle Vorrichtungen gleich sein, da ein einziger Drucksensor das Signal an alle Inverter überträgt.

```

1.0 Motor rated
current          0.5A
```

Parameter 1.0 – Motorstrom: Den Nennwert des Motorstroms, der auf dem Typenschild mit den elektrischen Daten der Pumpe angegeben ist, einstellen. Für Mehrfach-Installation mit mehr Pumpen muss der Wert für jeden einzelnen Inverter eingestellt werden, da die Pumpen verschiedene Eigenschaften besitzen könnten.

```

0.0 Pressure
setpoint        3.0 BAR
```

Parameter 0.0 – Set-point Druck: Den Wert des konstanten Drucks einstellen, den der Inverter in der Anlage beibehalten muss. Die Drehzahl der Pumpe wird in Abhängigkeit des von der Anlage erforderten Durchsatzes geändert, um den Druck bei dem eingestellten Wert beizubehalten.

```

0.1 DeltaP
startpump       1.0
```

Parameter 0.1 – DeltaP Start Pumpe: Den Wert des negativen Delta bezüglich des Sollwerts des Drucks für den Start der Pumpe einstellen. Zum Beispiel startet die Pumpe durch Einstellen des Sollwerts auf 2,5 und DeltaP auf 0,3 bar unter 2,2 bar.

0.2 Dry running
press 0.5 BAR

Parameter 0.2 – Druck Trockenlauf: Den Mindestwert des Drucks, unter dem der Schutz wegen Wassermangel eingreift, einstellen. Im Falle des Betriebs der Pumpe auf Höchstgeschwindigkeit blockiert der Inverter, wenn der Druck in der Anlage unter diesen Wert sinkt, den Motor nach einer bestimmten Verzögerungszeit. Um den korrekten Betrieb des Schutzes zu gewährleisten, kann der einstellbare Wert nicht höher als der Wert des

Drucks beim Start sein (bestimmt durch den Unterschied zwischen Set-point und DeltaP, die vorhergehend beschrieben wurden). Es wird empfohlen, nach der Installation einen Test der korrekten Funktionsweise des Schutzes auszuführen. Auch die eventuelle Wassersäule im Ausgang muss in Betracht gezogen werden.

0.0 BAR 0 Hz
Stand-by

Am Ende der Prozedur der Konfiguration erscheint auf dem Display die Hauptbildschirmseite des Betriebs. Die Vorrichtung befindet sich in Stand-by, d.h. mit dem Motor in Stopp.

2.5 BAR 40Hz
Running

Die zentrale Taste drücken, um den Modus Stand-by zu verlassen und die Pumpe mit der Modalität "Betrieb" zu starten.

✓ KONFIGURATION FÜR DIE MEHRFACH-INSTALLATION

Im Falle der Installation mit mehr Pumpen, ist es notwendig, während der ersten Einschaltung besonders aufmerksam zu sein, damit die Adressen jeder Vorrichtung korrekt eingestellt werden und Fehler der seriellen Kommunikation vermieden werden.

Die Prozedur der anfänglichen Konfiguration wird unter den Vorrichtungen nur bezüglich der gemeinsamen Parameter (z.B. der Arbeitsdruck) geteilt, während die unabhängigen Parameter (wie die serielle Adresse und der maximale Motorstrom) einzeln auf jeder Vorrichtung eingestellt werden.

Zum Zeitpunkt der Einschaltung, wenn die Begrüßungsbildschirmseite erscheint, die mittlere Taste auf allen verbundenen Vorrichtungen drücken, dann die Einstellung der seriellen Adresse vornehmen, indem darauf geachtet werden muss, jeder Inverter muss eine verschiedene Adresse besitzen).

Die Einstellung der seriellen Adresse auf allen Vorrichtungen durch Druck der mittleren Taste auf jedem Inverter bestätigen.

Dann auf jedem *Nettuno* den Wert der Stromaufnahme des Motors einstellen und die Daten durch Druck der mittleren Taste auf jeder Vorrichtung bestätigen.

EINIGE SEKUNDEN WARTEN, BIS EINE DER VORRICHTUNGEN MASTER WIRD (Einschaltung des blauen Lichts), dann mit der Einstellung der Parameter durch ausschließliches Einwirken auf die Tastatur der Vorrichtung MASTER fortschreiten; die Werte werden geteilt und automatisch an die anderen, verbundenen Inverter übertragen.

✓ REGULIERUNG DER STOPP-FREQUENZ (FUNKTION AUTOSSET)

Nachdem die Anlage in den Zustand des normalen Einsatzes gebracht wurde (Pumpe vollkommen angesaugt, ohne Luft und mit korrekter Drehrichtung), ist es möglich, falls die Pumpe nicht automatisch bei der Schließung der Abnehmer anhält, die Funktion von Autosetting zu starten, die automatisch den Wert der Frequenz von Stopp bestimmt.

Um die Prozedur von Autoset zu starten:

```

2.5 BAR   0 Hz
Stand-by
    
```

- 1) Den Inverter auf Stand-by durch die mittlere Taste umschalten.
- 2) Einen der Hähne zum vollkommenen Ablass des Drucks der Anlage öffnen.

```

AUTOSET   Close
delivery
    
```

- 3) Die Taste "Autoset" für 5 Sekunden gedrückt halten.
- 4) Jeden Hahn im Zulauf schließen und die mittlere Taste zum Start der Funktion "Autoset" drücken.

```

AUTOSET   Pending
0.0BAR    30 Hz
    
```

- 5) Warten, bis die Vorrichtung den Motor startet und versucht, den korrekten Wert der Stopp-Frequenz in Abhängigkeit der Eigenschaften der Pumpe und des eingestellten Betriebsdrucks zu bestimmen.

```

AUTOSET   Complete
Correctly!
    
```

- 6) Im Falle von positivem Ergebnis erscheint die Bildschirmseite der Bestätigung. Erneut die mittlere Taste drücken, um zur Hauptbildschirmseite des Betriebs zurückzukehren

```

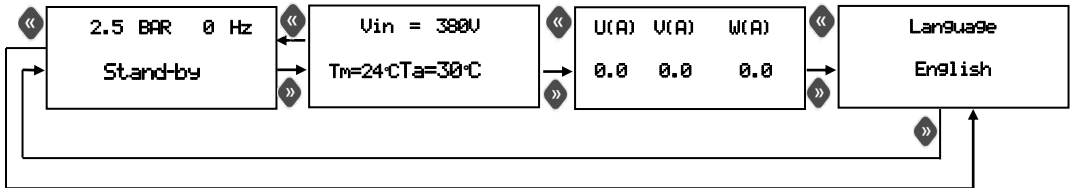
AUTOSET   not
Completed-Error
    
```

- 7) Im Falle von negativem Ergebnis der Prozedur von Autoset, erscheint, wenn die Vorrichtung nicht in der Lage war, die korrekte Stopp-Frequenz zu bestimmen, die Bildschirmseite "Fehler". Das Verfahren wiederholen, nachdem die korrekte Funktionsweise der Pumpe geprüft und der Setpoint-Wert korrigiert wurde. Wenn das

Ergebnis weiterhin negativ ist, manuell die Parameter "Mindestfrequenz" und "Stopp-Frequenz", wie im folgenden Abschnitt beschrieben, regulieren.

✓ AUFBAU DES HAUPTMENÜS

Das Hauptmenü zeigt die Betriebswerte der Anlage: Druck, aktuelle Frequenz des Motors, Eingangsspannung, Motorausgangsstrom und Innentemperaturen des Inverters. Außerdem kann die Sprache gewählt werden.



✓ BESCHREIBUNG DER PARAMETER UND DER BILDSCHIRMSEITEN

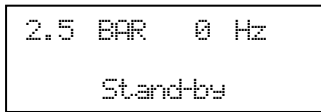
HAUPTMENÜ

Diese Bildschirmseiten sind normalerweise zugänglich, wenn die Vorrichtung arbeitet. Um die Seite zu ändern, die Tasten "rechts" und "links" drücken.

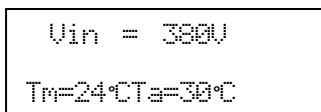


Hauptbildschirmseite: Wenn *Nettuno* ordnungsgemäß funktioniert, wird in der ersten Zeile des Displays der vom System gemessene Momentandruck und die derzeitige Frequenz des Motors gezeigt. Die untere Zeile des Displays zeigt den derzeitigen Zustand des Inverters an (Funktionsweise/Stand-by/Slave). Von hier aus kann man das Hauptmenü

mit den Pfeiltasten durchgehen oder das System durch Drücken der mittleren Taste "on-off" auf "Standby" umschalten. Im Falle der Mehrfach-Installation mit mehr Pumpen ist es ausreichend, auf die Vorrichtung Master einzuwirken, um alle verbundenen Inverter in Modalität Stand-by umzuschalten.

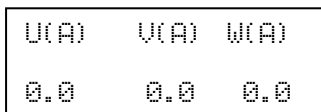


Wenn *Nettuno* sich in Stand-by befindet, erfolgt kein Einschalten der Pumpe, auch wenn der Druck unter den eingestellten Wert sinkt. Um den Status Standby zu verlassen, erneut auf die Taste in der Mitte drücken.

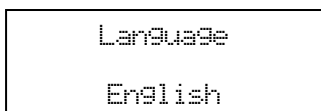


Bildschirmseite Spannung und Temperaturen: Auf dieser Seite des Menüs ist es möglich, die Eingangsspannung am Inverter und die Temperaturen der internen Umgebung und des Leistungsmoduls IGBT zu visualisieren. Diese Temperaturwerte wirken sich auf das intelligente Leistungsmanagement aus, das den maximalen Frequenzwert des Motors

einschränkt, sobald bestimmte Voralarm-Grenzwerte erreicht werden.



Bildschirmseite Strom: Es werden die Werte des Motorphasenstroms visualisiert. Der Stromausgangswert aus dem Motor kann vom Stromeingangswert abweichen, da der Inverter sowohl die Frequenz als auch die Spannung moduliert.



Lingua: Die Sprache der Menüs und Alarmmeldungen kann personalisiert werden. Der Wert des Parameters kann durch Betätigung der Tasten + und - geändert werden.

PARAMETER FÜR DEN INSTALLATEUR:

Diese Parameter sind in versteckten Bildschirmseiten enthalten und sollten nur während der Phase der Installation geändert und abgestimmt werden.



Zum Zugang zu diesen Seiten die Vorrichtung in Stand-by stellen und 5 Sekunden gleichzeitig die Tasten "+" und "-" drücken. Wenn man in dem versteckten Menü ist, werden die Pfeiltasten "<<" und ">>" benutzt, um die Seiten durchgehen zu können und die Tasten "+" und "-", um die Parameter zu ändern. Um auf die Hauptbildschirmseite zu kommen, wird die mittlere Taste gedrückt.

Die Parameter sind in 5 Gruppen unterteilt:

- Gruppe 0 : Parameter Druck
- Gruppe 1 : Parameter Motor
- Gruppe 2 : Parameter Mehrfach-Betrieb
- Gruppe 3 : Parameter Eingänge/Ausgänge
- Gruppe 4 : Zeiten

GRUPPE 0 – PARAMETER DRUCK

```
0.0 Set-point
Druck 3.0 BAR
```

damit der Druck in der Anlage konstant gehalten wird. Der eingestellte Wert muss niedriger als der Wert des maximalen Drucks der Pumpe sein, um eine bestimmte Modulation der Pumpe selbst und eine daraus folgende Energieeinsparung zu gewährleisten

```
0.1 DeltaP Start
Pumpe 1.0 BAR
```

Drehzahl so geregelt, dass der Druckwert so nah wie möglich am in Parameter Set-point Druck eingestellten Wert bleibt. Das zwischen Pmax und Pmin einstellbare mindeste Differential ist 0,3 bar, das empfohlene mindestens 0,5bar.

```
0.2 Dry Running
Press. 0.5 BAR
```

höher als der Wert des Drucks beim Start sein (bestimmt durch den Unterschied zwischen Set-point und DeltaP, die vorhergehend beschrieben wurden). Es wird empfohlen, nach der Installation einen Test der korrekten Funktionsweise des Schutzes auszuführen. Auch die eventuelle Wassersäule im Ausgang muss in Betracht gezogen werden.

```
0.3 Over press.
Limit 16.0 BAR
```

0.3 - Druck Grenzwert: Dieser Parameter legt den Grenzwert für das Auslösen des Überdruckschutzes fest.

Löst der Überdruckschutz aus, wird der Betrieb des Inverters bis zur Rückstellung durch den Benutzer gesperrt.

```
0.4 Pressure set
Point2 3.0 BAR
```

0.4 – Set-point Druck 2: In diesem Parameter kann der zweite Sollwert der Vorrichtung eingestellt werden. Wenn der Eingang der Karte I/O extern gesteuert wird, wird der in diesem Parameter eingestellte Druckwert der neue Set-point, in Abhängigkeit dessen *Nettuno* die Umdrehungen der Elektropumpe reguliert (siehe auch Parameter 3.1)

```
0.5 DeltaP stop
inmed. 1.5 BAR
```

sofort angehalten, um einen schädlichen Überdruck in der Anlage zu vermeiden.

```
0.6 Measurement
unit BAR
```

0.6 - Maßeinheit: Die Maßeinheit in BAR oder PSI auswählen.

```
0.7 Pres. Sens.
Scale 16.0 BAR
```

0.7 – Skalenendwert Sensor: Bestimmt den Skalenendwert des verbundenen Drucksensors. Es sind Drucksensoren von 0-6 bar bis 0-16 bar oder von 0-100 PSI bis 0-250 PSI, mit Stromsignal 4÷20mA.

```
1.0 Motor rated
Current      0.5A
```

bezüglich des eingestellten Höchstwerts

1.0 – Motorstrom: Mit diesem Parameter ist es möglich, die Spitzenstromaufnahme der Elektropumpe in normalen Bedingungen einzustellen, um im Falle einer übermäßigen Stromaufnahme den Motorstillstand zu ermöglichen. Das Stillsetzen erfolgt auch, wenn der Strom sich als unausgeglichen zwischen den Phasen mit über 25%

bezüglich des eingestellten Höchstwerts erweist. Die Eingriffszeit der Schutzvorrichtung für eine übermäßige Aufnahme ist umgekehrt proportional zur Größe der laufenden Überlast, daher ist für eine leichte Überlast mehr Zeit erforderlich, während eine starke Überlast die Unterbrechung stark beschleunigt.

```
1.1 Motor rotat.
Direct      -->
```

1.1 - Drehrichtung: Von dieser Bildschirmseite aus ist es möglich, die Drehrichtung der Elektropumpe umzukehren, ohne die Verkabelung des elektrischen Motors zu ändern. Um die Drehrichtung des Motors zu ändern, die Tasten „+“ und „-“, benutzen; die vom Pfeil angegebene Richtung hat nur einen indikativen Wert und spiegelt nicht die effektive Drehrichtung wider, die auf jeden Fall durch den Installateur geprüft werden muss.

```
1.2 Minimum
Freq.      25 Hz
```

verbundene Elektromotor arbeiten kann.

1.2 - Mindestfrequenz: Dieser Parameter bestimmt die Mindestfrequenz, bei der die Pumpe gestartet wird und definiert das Ende der Rampe für die Abschaltung. Für dreiphasige Pumpen empfiehlt man den Wert von 25Hz. Konsultieren Sie auch die vom Hersteller der Pumpe gelieferten Informationen, um zu bestimmen, bei welchem Mindestfrequenzwert der

```
1.3 Stop motor
freq.      31 Hz
```

verbundene Elektromotor arbeiten kann. **1.3 - Stopp-Frequenz:** Dieser Parameter bestimmt den Wert der Mindestfrequenz, unter dem der Motor gestoppt wird. Während der Phase der Einstellung führt der Inverter, wenn der Druckwert des Set-point erreicht wird und die Frequenz des Motors unterhalb diesem Wert liegt, einen Versuch aus, die Pumpe anzuhalten (die Frequenz des Motors wird bis zum im Parameter 1.2 Mindestfrequenz eingestellten Wert verringert). Wenn alle Abnehmer geschlossen sind und der Druck trotz der Verringerung der Drehzahl konstant bleibt, wird die Pumpe korrekt gestoppt. Versuchen Sie, falls die Pumpe nicht anhalten sollte, diesen Wert zu verringern. Im Gegenteil, falls die Pumpe ständige Zyklen der Ein- und Abschaltung durchführt, versuchen Sie, den Wert der Stopp-Frequenz zu vermindern. Um eine korrekte Ausführung der Rampe zur Abschaltung zu erlauben, muss die Stopp-Frequenz mindestens um 5 Hz höher als die im Parameter 1.2 eingestellte Mindestfrequenz liegen.

```
1.4 Motor rated
freq.      50 Hz
```

1.4 - Nennfrequenz Motor: Je nach eingesetztem Motor ist es möglich, die maximale Nennfrequenz im Ausgang vom Inverter zu wählen (50 oder 60 Hz). Achtung: Eine falsche Wahl der maximalen Frequenz kann die Beschädigung der Pumpe verursachen; konsultieren Sie aufmerksam die vom Hersteller gelieferten technischen Daten.

```
1.5 Switching
freq.      5 KHz
```

1.5 - Schaltfrequenz: Stellt die Schaltfrequenz des Inverters ein. Die wählbaren Werte sind 3, 5 und 10 kHz. Höhere Werte der Schaltfrequenz können die Geräusentwicklung des Inverters reduzieren und eine flüssigere Einstellung des Motors erlauben, sie könnten aber eine größere Überhitzung der Elektronikarte, eine Erhöhung der elektromagnetischen Störungen und potentielle Schäden am Elektromotor verursachen (insbesondere mit sehr langen Kabeln). Niedrige Werte der Schaltfrequenz werden für mittelgroße/große Pumpen empfohlen, im Falle von großen Abständen zwischen Inverter und Motor und im Falle von hohen Umgebungstemperaturen.

1.6 Frequency

corr. 0 Hz

Bedingungen von Überlastung vermeiden will. Eine positive Erhöhung (bis zu +5Hz) kann stattdessen notwendig sein, wenn an die Elektropumpe etwas höhere Anforderungen an Leistung gestellt werden. Während keine besonderen Vorsichtsmaßnahmen bei der Verringerung der maximalen Frequenz bestehen, ist ihre Erhöhung aufmerksam abzuschätzen, nachdem der Hersteller der Elektropumpe konsultiert und der für den Inverter und den Elektromotor anwendbare, maximale Strom in Betracht gezogen wurde.

GRUPPO 2 – PARAMETER MEHRFACH-BETRIEB

2.0 Serial

Address 1

2.0 – Serielle Adresse: Im Falle der einzelnen Installation mit einer einzigen Pumpe den Wert bei 1 lassen. Der Wert muss demjenigen, im Dip-switch in der Karte I/O eingestellten entsprechen, wie bereits im Abschnitt über den elektrischen Anschluss erklärt. Jede Vorrichtung muss eine verschiedene serielle Adressennummer besitzen, um sich von den anderen zu unterscheiden.

2.1 Press. Sensor

ser. address 1

2.1 – Serielle Adresse Drucksensor: Im Falle der einzelnen Installation mit einer einzigen Pumpe den Wert bei 1 lassen. Wenn eine Überdruck-Gruppe mit mehr Pumpen erstellt wird, die Nummer der Vorrichtung, an die der Drucksensor und eventuelle andere Hilfseingänge verbunden sind, einstellen.

Der Wert muss für alle Vorrichtungen gleich sein, da ein einziger Drucksensor das Signal an alle Inverter überträgt.

2.2 Auxiliary

pump OFF

2.2 – Hilfspumpe: Es ist möglich, *Nettuno* an eine Hilfspumpe mit fester Geschwindigkeit über eines der Relais der Karte I/O zu verbinden. Die Hilfspumpe wird gestartet, wenn die maximale Frequenz erreicht wird und der Druck unter dem eingestellten Set-point liegt. Um die Funktion der Hilfspumpe freizugeben, ist Folgendes notwendig:

- Deaktivierung des Mehrfach-Betriebs durch Einstellung des Parameters 2.5 auf OFF
- Einstellung der Parameter 3.4 oder 3.5 auf "AUX", damit die Funktion Hilfspumpe mit einem der Ausgangsrelais verknüpft wird

2.3 Partner act.

delay 2.0 sec

2.3 – Verzögerung Aktivierung Partner: Bestimmt die Verzögerung, bevor *Nettuno* die Hilfspumpe aktiviert oder den Eingriff eines Inverters Partner bei Erreichen der maximalen Frequenz anfordert. Diese Verzögerung muss erhöht werden, wenn zu häufige, aufeinanderfolgende Starts der Hilfspumpe oder der Partner erfolgen, im Falle von schnellen Transienten von Druck in der Anlage. Den Parameter verringern, um einen schnelleren Eingriff der Vorrichtung Partner oder der Pilotpumpe bei Erhöhung des Wasserbedarfs zu erhalten.

2.4 Timed master

Swapping OFF

2.4 – Zeitabhängiger Wechsel Master: Bei der Verwendung mit Überdruck-Gruppen mit mehr Pumpen ist es möglich, den zeitabhängigen Wechsel des Masters zu aktivieren, damit außer dem Stillsetzen der Pumpe, der zeitabhängige Wechsel des Masters auch alle 60 Minuten des Dauerbetriebs erfolgt. Auf diese Weise wird jedenfalls in den Anlagen, in denen die Entnahmen kontinuierlich sind und nie die Bedingung von Stopp aller Pumpen erreicht wird, der korrekte Wechsel der Vorrichtung Master gewährleistet.

```
2.5  Booster
mode funct.  ON
```

2.5 - Aktivierung des Mehrfach-Betriebs: Diesen Parameter auf OFF einstellen, um Nettuno vom Mehrfach-Betrieb mit mehr Invertern auszuschließen. In diesem Fall nimmt die Vorrichtung, auch wenn sie gespeist wird, nicht am Mehrfach-Betrieb teil und wird daher nicht Master und greift nicht als Partner ein. Trotzdem aktiviert sich die Vorrichtung,

wenn für 15 Sekunden kein Master vorhanden ist, als neuer Master und übernimmt die Kontrolle der Anlage. Diese Funktion kann verwendet werden, wenn in einer Anlage mit mehr Pumpen eine als Ersatzpumpe bestimmt ist, die sich nur im Falle von Defekt aller anderen Inverter aktiviert. Dieser Parameter muss auf OFF gestellt werden, auch wenn man die Funktion Hilfspumpe über eines der Relais der Karte I/O verwenden will, da diese Funktion nicht mit dem Mehrfach-Betrieb vereinbar ist.

```
2.6  Reduced
freq. Value 80%
```

2.6 - Reduzierter Grenzwert: Wenn eine Vorrichtung Partner aktiviert wird, um dem Master bei der Erhaltung des Drucks des Set-points zu helfen, ist die Frequenz zur Aktivierung anfänglich auf den eingestellten Wert in diesem Parameter verringert (als Prozentsatz bezüglich des Nennwerts). Auf diese Weise können sowohl Partner als auch Master auf

ausgeglichene Art und nah der maximalen Leistung der Pumpe arbeiten. Falls der Eingriff des Partners auf dem reduzierten Grenzwert nicht ausreichend wäre, um den eingestellten Druckwert zu garantieren, wird folgend der Partner in der maximalen Nennfrequenz gesteuert.

GRUPPE 3 – PARAMETER AUSGÄNGE/EINGÄNGE

```
3.0  Command
Source  PRES
```

3.0 - Steuerquelle Motor: Dieser Parameter bestimmt die Steuerquelle für die Berechnung der Motorfrequenz. Es sind diese Optionen verfügbar:

PRES (Druck): Der Betrieb erfolgt in Abhängigkeit des vom Sensor gemessenen Druckwerts
4-20mA

MAN (Handbetrieb): Der Motor wird über die Tastatur von Nettuno gestartet und die Geschwindigkeit kann mit den Tasten “+” und “-“ geändert werden.

0-10V (Analogeingang): Die Regulierung erfolgt in Abhängigkeit des Signals, das vom Analogeingang der Karte I/O kommt. Die Frequenz wird unter Berücksichtigung der Tatsache berechnet, dass 0V dem Wert 0Hz und 10V der maximalen Motorfrequenz entspricht. Wenn der vom Analogsensor berechnete Wert unter der Stopp-Frequenz liegt (Parameter 1.3), wird die Pumpe gehalten.

```
3.1  Set-point 2
input  OFF
```

3.1 - Eingang Set-point 2: Gibt den Eingang für den sekundären Set-point frei. Es ist möglich, den Kontakt in Modalität N.O oder N.C einzustellen. . Wenn dieser Eingang umgeschaltet wird, wird der aktive Drucksollwert für die Einstellung zum Parameter 0.4.

```
3.2  Ext.Enable
input  OFF
```

3.2 - Eingang Freigabe: Stellt den Eingang für die externe Freigabe ein. Es ist möglich, den Kontakt in Modalität N.O oder N.C einzustellen. . Die Pumpe wird nur in Übereinstimmung mit dem korrekten Zustand des Eingangs gestartet.

```
3.2  Ext.Enable
input  OFF
```

3.3 - Eingang Fehler: Gibt den Eingang für den externen Fehler frei. Es ist möglich, den Kontakt in Modalität N.O oder N.C einzustellen. Die Pumpe wird gestoppt und auf dem Display erscheint eine Fehleranzeige, wenn der Zustand des Eingangs sich ändert. Er kann für die Verbindung eines externen Schwimmers oder eines Niveau-Sensors verwendet werden.

```
3.4 Function
of relay 1 OFF
```

3.4 - Funktion Relais 1: Bestimmt die Funktion in Verbindung mit dem Ausgangsrelais Nr.1. Die möglichen Einstellungen sind:

OFF: Relais deaktiviert

ALL: Alarmausgang, das Relais wird im Fall von Fehler umgeschaltet

P.ON: Pumpe ON, das Relais wird umgeschaltet, wenn die Pumpe in Betrieb ist

AUX: Hilfspumpe, das Relais wird für die Steuerung einer Hilfspumpe verwendet

```
3.5 Function
of relay 2 OFF
```

3.5 - Funktion Relais 2: Bestimmt die Funktion in Verbindung mit dem Ausgangsrelais Nr.1. Die Einstellungen sind die gleichen, die im Parameter 3.4 beschrieben werden

GRUPPE 4 – ZEITEN

```
4.0 Pump stop
delay 4.0 sec.
```

4.0 – Verzögerung Stopp Pumpe: Bestimmt die Verzögerung vor dem Stillsetzen der Pumpe, wenn der Druck gleich dem Set-point ist und die Frequenz unter der Stopp-Frequenz liegt.

```
4.1Autom. Reset
Time 30 min
```

4.1 – Zeit automatisches Reset: Wenn während des Betriebs der Elektropumpe ein vorübergehender Mangel an Wasser in der Ansaugung auftritt, trennt *Nettuno* dem Motor die Speisung ab, um seine Beschädigung zu vermeiden. Über diese Bildschirmseite ist es möglich, einzustellen, nach wieviel Minuten die Vorrichtung einen automatischen Neustart ausführt, um eine eventuelle neue Verfügbarkeit von Wasser in der Ansaugung zu prüfen. Wenn der Versuch Erfolg hat, verlässt *Nettuno* automatisch die Fehlerbedingung und das System funktioniert erneut; im Gegenfall wird nach dem gleichen Zeitintervall ein weiterer Versuch ausgeführt. Das maximal einstellbare Intervall beträgt 240 Minuten (empfohlener Wert 30 Min.).

```
4.2 Autom.
reset tests 5
```

Nr. Test automatisches Reset: Dieser Parameter bestimmt die Anzahl der Versuche, die *Nettuno* ausführt, um die Bedingung des Stillstands wegen Trockenlauf zu lösen. Über dieser Grenze wird das System stillgesetzt und es ist der Eingriff des Benutzers notwendig. Durch die Einstellung dieses Werts auf Null ist Auto-Reset ausgeschlossen. Die maximale Anzahl an Versuchen ist 20.

```
4.3 Reset all
Errors OFF
```

Komplettes automatisches Reset: Durch Einstellen dieses Parameters auf ON wird die Funktion des automatischen Resets durch jeglichen Fehler (außer dem Trockenlauf), der auf der Anlage auftritt, aktiv. Achtung: Das automatische und nicht kontrollierte Reset einiger Fehler (z.B. Überlastung) könnte auf lange Zeit hin Schäden an der Anlage und an Nettuno verursachen. Verwenden Sie diese Funktion mit Vorsicht.

ERWEITERTE PARAMETER:

Die erweiterten Parameter sind nur für den technischen Kundendienst zugänglich. Wenden Sie sich bitte an den Händler, ein technisches Kundendienstzentrum oder den Hersteller, um auf diese Parameter zugreifen zu können. Die nachfolgende Tabelle zeigt eine Liste der erweiterten Parameter als Bezugspunkt im Fall der technischen Assistenz.

BEZ.	PARAMETER	BESCHREIBUNG	DEFAULT-EINSTELLUNG
7.0	Vboost	Spannungsboost bei 0 Hz	5%
7.1	Verzögerung Trockenlauf	Verzögerungszeit, vor dem Eingriff der Schutzeinrichtung bei Wassermangel	30
7.2	Max. Starts pro Stunde	Ein- oder Ausschalten der Kontrolle über die Anzahl der Starts pro Stunde (Leckagenkontrolle)	OFF
7.3	Blockierschutz	Aktivierung oder Deaktivierung der Steuerung, die den Start der Pumpe nach 24 Stunden Stillstand erlaubt.	OFF
7.4	Dead time	Einstellung dead-time PWM	20*125ns
7.5	Zusatzkonst. Ki)	Zusatzkonstante für PID-Kontrolle	10
7.6	Proportionalkonst. (Kp)	Proportionalkonstante für PID-Kontrolle	15
7.7	Sicherheitsstopp-Zeitintervall	Zeitintervall für den Sicherheitstest „Pumpe stoppt nicht“	60 min
8.0	Letzter registrierter Alarm	Eintrag des zuletzt aufgetretenen Fehlers	0
8.1	Timer Versorgung	Timer für die Versorgung des Inverters	0
8.2	Timer Motor	Betriebszeit der Elektropumpe	0
8.3	Starts des Motors	Zähler für die Pumpenstarts	0
8.4	Rel. Software	Release der Software	/
9.0	Max. Umgebungstemp.	Umgebungshöchsttemperatur	80
9.1	Max.Temp. Modul	Höchsttemperatur für IGBT-Modul	85
9.2	Index Verringerung Tu	Index Verringerung der Frequenz auf Umgebungstemperatur	1
9.3	Index Verringerung Tm	Index Verringerung der Frequenz auf Modultemperatur	1
9.4	Verz. Stopp Lüfter	Verzögerung bezüglich der Abschaltung des Lüfters nach dem Stillsetzen der Pumpe	10
9.6	Vin min.	Mindestgrenzwert für Versorgungsspannung	
9.7	Vin max	Höchstgrenzwert für Versorgungsspannung	
9.9	Debug Variable	Auswahl der Variablen Debug zur Anzeige der Prozesswerte	0

✓ ALARME

Bei ungewöhnlichem Verhalten oder Störungen der Anlage erscheint auf dem Display von Nettuno eine der folgenden Bildschirmseiten. Jeder Fehler ist durch den Buchstaben "E" und darauffolgender Nummer von 0 bis 13 kodiert. Die Nummer, die zwischen Klammern erscheint, stellt die Häufigkeit jedes Fehlers dar. Für den Reset eines Alarms nach Beseitigen der Ursache genügt es im Allgemeinen, die Reset-Taste in der Mitte zu drücken oder für einige Sekunden die Stromversorgung zu unterbrechen.

E0 Input voltage
Low (0)

E0 – Niedrige Spannung: Zeigt eine zu niedrige Versorgungsspannung an. Den Wert der Spannung im Eingang überprüfen

E1 Input voltage
high (0)

E1 – Hohe Spannung: Zeigt eine zu hohe Versorgungsspannung an. Den Wert der Spannung im Eingang überprüfen

```
E2 Outfut Short
circuit ( 0)
```

erfolgen. Wenn dieser Fehler erscheint, muss die Elektrik sobald wie möglich durch spezialisiertes Personal kontrolliert werden. Der Fehler kann nur durch Trennen des Geräts von der Stromspeisungsquelle und Beseitigen der Störungsursachen entfernt werden. Der Versuch, den Inverter bei Anwesenheit eines Kurzschlusses im Ausgang erneut zu starten, kann dem Gerät schwerwiegende Schäden zufügen und eine Gefahr für den Anwender darstellen.

```
E3 Pump dry
Running ( 0)
```

E3 - Trockenlauf: Diese Meldung erscheint, wenn das System infolge von Wassermangel in der Pumpenansaugung angehalten wird. Wenn die Funktion Auto-Reset aktiviert ist, führt *Nettuno* automatisch Versuche aus, um eine erneute Verfügbarkeit von Wasser zu prüfen. Um den Alarm zu löschen, auf die Taste "Reset" in der Mitte drücken.

```
E4 Ambient over
temp. ( 0)
```

E4 - Übertemperatur Umgebung: Die Fehlermeldung erscheint, wenn die interne Umgebungshöchsttemperatur im Inverter überschritten wurde. Die Betriebsbedingungen des Inverters überprüfen.

```
E5 Module over
Temp ( 0)
```

E5 - Übertemperatur Modul IGBT: Die Fehlermeldung erscheint, wenn die Höchsttemperatur des IGBT-Moduls des Inverters überschritten wurde. Die Betriebsbedingungen des Inverters überprüfen, insbesondere die Sauberkeit des Systems der Zwangsbeltüftung, die Stromaufnahme der Pumpe und die Umgebungstemperatur. Falls notwendig, versuchen, die Schaltfrequenz zu vermindern.

```
E6 Motor over
Load ( 0)
```

E6 - Überlastung: Dieser Alarm erscheint, wenn die Stromaufnahme der Elektropumpe den Spitzenstromwert überschritten hat, der im Wert I_{max} eingestellt ist; das kann infolge von extrem schwierigen Betriebsbedingungen der Elektropumpe, bei fortlaufenden Neustartvorgängen mit sehr nahe liegenden Zeitintervallen, bei Problemen der Motoraufwicklung oder aufgrund von Problemen der Stromverbindung zwischen dem Motor und *Nettuno* erfolgen. Wenn dieser Alarm häufig auftritt, empfiehlt es sich, die Anlage durch den Installateur kontrollieren zu lassen.

```
E7 Unbalanced
Load ( 0)
```

E7 -Last nicht ausgeglichen: Dieser Alarm kann im Falle von Abweichung des Motorphasenstroms von über 25 % des Nennwerts auftreten.

```
E8 Internal ser.
Error ( 0)
```

E8 - Serieller Fehler: Diese Alarmmeldung kann angezeigt werden, wenn ein Fehler in der internen seriellen Kommunikation von *Nettuno* aufgetreten ist. Den technischen Kundendienst kontaktieren.

```
E9 Over pressure
Error ( 0)
```

E9 - Druckgrenzwert: Der Alarm tritt auf, wenn der eingestellte Grenzwert für den Höchstdruck überschritten wird. Tritt der Fehler wiederholt auf, ist die Einstellung des Parameters „P Grenzwert“ zu überprüfen. Auch die anderen Bedingungen überprüfen, die einen Überdruck erzeugen könnten (beispielsweise ein teilweises Gefrieren

der Flüssigkeit).


```
E10 External
error      ( 0)
```

E10 - Externer Fehler: Dieser Alarm wird angezeigt, wenn nach Einstellen der Funktion externer Fehler auf der I/O-Zusatzkarte der Eingangskontakt I/O geschlossen wird.

```
E11 Max.starting
hour      ( 0)
```

E11 - Max. Anzahl Starts/Stunde: Die Fehlermeldung erscheint, wenn der Grenzwert der zugelassenen Starts pro Stunde überschritten wird. Die Anlage auf mögliche Leckagen überprüfen. Den Vordruck des Ausdehnungsgefäßes prüfen.

```
E12 DC bus
Error     ( 0)
```

E12 - DC Bus Fehler: Der Fehler wird ausgelöst, wenn die Restwelligkeit / der Brummspannungsanteil auf dem DC-Bus einen Sicherheitswert überschreitet, der den Eingangs-Brückengleichrichter beschädigen könnte. Dies kann in der Regel auf ein Problem in der Stromversorgungsleitung zurückzuführen sein (z. B. unsymmetrische Phasen) oder wenn eine der Eingangsphasen unterbrochen

ist.

```
E13 Press.sensor
error     ( 0)
```

E13 - Fehler Drucksensor: Der Drucksensor hat einen falschen Wert erfasst. Den Drucksensor prüfen oder ersetzen.

? MÖGLICHE STÖRUNGEN:

✓ Die Pumpe hält nicht an

Die Stopp-Frequenz ist zu niedrig; erhöhen oder die Prozedur der Auto-Regulierung ausführen. Das Ausdehnungsgefäß besitzt nicht den richtigen Vordruck; prüfen.

✓ Die Pumpe startet nicht oder erst nach einigen Sekunden, wenn man einen der Hähne in der Anlage öffnet

Der eingestellte Wert "DeltaP Start Pumpe" ist zu hoch. Versuchen, den Wert DeltaP zu verringern. Prüfen, dass das System sich nicht in Stand-by befindet, eventuell die mittlere Taste drücken. Den korrekten Betrieb des externen Kontaktes zur Freigabe überprüfen (falls konfiguriert).

✓ Bei sehr geringem Wasserfluss funktioniert die Pumpe unregelmäßig

Die Stopp-Frequenz ist zu hoch, versuchen, sie zu senken, um eine regelmäßiger Funktionsweise, auch bei niedrigem Fluss zu gewährleisten.

✓ Beim Schließen der Hähne hält die Pumpe an, startet dann umgehend, ohne dass Leckagen in der Anlage vorhanden sind.

Der Wert "DeltaP Start Pumpe" ist zu niedrig, er muss erhöht werden. Das Ausdehnungsgefäß besitzt nicht den richtigen Vordruck; prüfen.

✓ Die Vorrichtung meldet häufig einen Trockenlauf.

Während der Stillstandszeiten des Systems entleert sich das Ansaugrohr der Pumpe und verhindert so ihr Ansaugen beim nächsten Start. Die Dichtheit des eventuellen Bodenventils überprüfen. Der Wert des Drucks zum Schutz vor Trockenlauf ist nicht korrekt eingestellt; den Wert korrigieren.

✓ Die Vorrichtung meldet häufig, dass die Spannung hoch oder niedrig ist.

Die Versorgungsspannung könnte nicht den Anforderungen gemäß den technischen Daten des Geräts entsprechen. Eine Überprüfung durch Fachpersonal vornehmen lassen.

✓ **Die Vorrichtung überhitzt sich, und die Schutzvorrichtungen gegen Überhitzung greifen ein.**

Das System der Zwangsbelüftung auf den Klappen des Kühlers könnte blockiert sein, die effektive Funktionstüchtigkeit und die Sauberkeit prüfen.

Die Schaltfrequenz ist zu hoch für die Leistung der eingesetzten Pumpe; ihren Wert verringern.

Die Umgebungstemperatur ist zu hoch für die Verwendung der Vorrichtung.

✓ **Die Pumpe dreht mit Höchstzahl, aber mit geringen Leistungen**

Der Anschluß der Pumpe ist nicht korrekt; die elektrische Verkabelung überprüfen.

Die Pumpe dreht sich in die falsche Richtung; die Drehrichtung überprüfen.

✓ **Der Druck senkt sich bei einer hohen Wasseranfrage der Anlage**

Dies ist normal, da die Vorrichtung nicht imstande ist, die Pumpe über ihre Höchstleistung hinaus zu forcieren; daraus folgt, dass der Druck nach Überschreitung einer bestimmten Förderleistung nicht ausgeglichen wird, da sich die Pumpe bereits mit der zulässigen Höchstzahl dreht. In diesen Fällen sollte eine Pumpe mit höheren Leistungen installiert werden.

✓ **Das Signal des Drucks ist nicht korrekt oder die Vorrichtungen stehen nicht korrekt untereinander in Verbindung oder es sind gleichzeitig mehr Master vorhanden**

Einige auf dem seriellen Bus verbundene Inverter könnten die gleiche Adresse besitzen; die Einstellung des Parameters "serielle Adresse".

Den seriellen Anschluss zwischen den Vorrichtungen prüfen.

✳ WARTUNG:

Nettuno wurde so konzipiert, dass die Wartung auf das Geringste reduziert ist. Um die volle Funktionstüchtigkeit der Vorrichtung langfristig zu gewährleisten, sind die folgenden Anweisungen unbedingt zu befolgen:

- alle 12 Monate müssen die Lüfter gereinigt und ihre korrekte Funktionsweise geprüft werden. In besonders staubigen Umgebungen muss dieser Zeitabstand auf 6 Monate verkürzt werden.
- die Sauberkeit der Filter in der Pumpenansaugung (falls vorhanden) regelmäßig überprüfen;
- immer sicherstellen, dass der Deckel gut verschlossen ist und die Kabelverschraubungen fest angezogen sind, um zu verhindern, dass Staub von außen eindringt;
- die Spannungsversorgung abschalten und das Wasser aus der Anlage entleeren, wenn das System längere Zeit stillsteht;
- keine Arbeiten bei offener Vorrichtung ausführen
- vor der Entfernung der Abdeckung der Vorrichtung 10 Minuten warten, um die Entleerung der Kondensatoren zu ermöglichen

⚠ ACHTUNG: Die Vorrichtung enthält keine Komponenten, die der Endbenutzer reparieren oder ersetzen kann. Man empfiehlt daher, den Schutzdeckel der elektronischen Steuerkarte nicht entfernen, da andernfalls die Garantie ungültig wird!

Installationsdatum /...../.....	Stempel Installateur
Marke-Modell Pumpe	
Seriennummer <i>Nettuno</i>	

ATENȚIE

CITIȚI CU ATENȚIE ACEST MANUAL DE INSTRUCȚIUNE ÎNAINTE DE INSTALARE SAU ÎNCEPERE.

Producătorul garantează acest produs pentru o perioadă de 24 de luni de la data cumpărării; produsul trebuie returnat împreună cu manualul de instrucțiuni, indicând clar data instalării pe ultima pagină.

Garanția este anulată în mod automat dacă aparatul este utilizat la orice formă de manipulare neautorizată, deteriorări cauzate de utilizarea incorectă și/sau instalarea necorespunzătoare, condiții improprii de mediu sau instalația electrică necorespunzătoare.

Producătorul nu își asumă răspunderea pentru daunele aduse proprietății și/sau persoanelor cauzate de imposibilitatea de a instala dispozitivele electrice de protecție necesare în amonte de aparat, sau cauzate de o instalare care nu a fost efectuată „în mod perfect”.

Instalarea și întreținerea acestui aparat trebuie efectuate de personal specializat, capabil să înțeleagă pe deplin ce este explicat în acest manual de instrucțiuni.

Toate operațiunile efectuate prin scoaterea capacului dispozitivului trebuie efectuate cu sursa de alimentare deconectată. Dacă nu există motive concrete pentru care este necesară scoaterea plăcii electronice, luați în considerare că unele dintre componentele sale rămân alimentate timp de câteva minute chiar și după deconectarea aparatului de la sursa de alimentare. Producătorul nu își asumă răspunderea pentru daunele aduse proprietății și/sau persoanelor cauzate de lipsa intervenției unei protecții interne, cu excepția despăgubirii aparatului dacă acesta este încă acoperit de garanție.

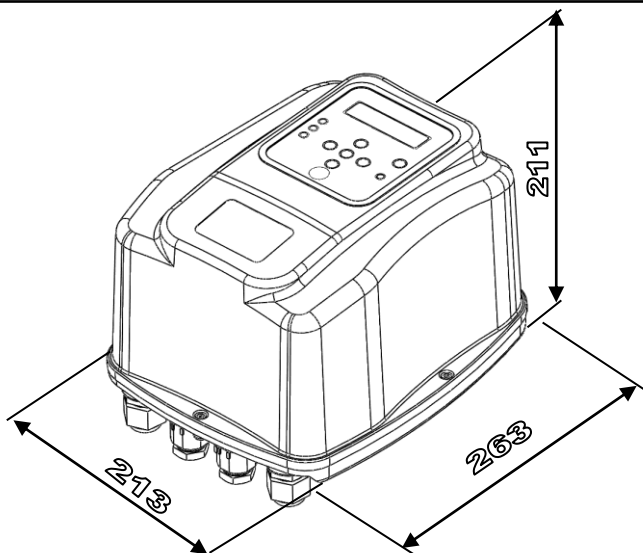


Acest aparat este conform directivei ROHS 2011/65/CE.

Simbolul coș barat arătat mai sus indică faptul că, în ceea ce privește mediul înconjurător, aparatul nu trebuie eliminat ca un deșeu casnic la sfârșitul duratei sale de funcționare.

Eliminați dispozitivul și ambalajul în conformitate cu legislația locală.

↔ GABARIT - DIMENSIUNI - IDENTIFICARE



DESCRIERE

Nettuno este un dispozitiv electronic care controlează pornirea și oprirea unei pompe electrice, bazată pe tehnologia cu inverter.

Datorită acestei tehnologii este capabil să moduleze frecvența (Hz) curentului care ajunge la motor, astfel încât să modifice regimul de rotație rotații/minut în funcție de cererea de apă din instalație.

În acest fel, presiunea la utilizare vine întotdeauna cu o valoare constantă, iar absorbția motorului este întotdeauna proporțională cu cererea reală a instalației, permițând o economisire considerabilă de energie în timp.

DATE TEHNICE

NETTUNO 3P-13A	
Alimentare la rețea	trifazată 400Vac ±15% - 50/60Hz
Ieșire motor	trifazată 400Vac
Putere electrică maximă motor	7,5 kW – 10 HP
Curentul fazei motorului max.	13 A (rms)
Răcire	Ventilație cu aer forțat
Intrări analogice	4÷20mA (senzor presiune) + 0÷10V (aux.)
Intrări digitale:	3 intrări (enable, eroare, al 2-lea set-point)
Ieșiri digitale	2 rele programabile (24V – 2A max.)
Grad de protecție	IP 44
Greutate	5,5 Kg
Dimensiuni	213x263x211 mm
Tip de Acțiune	1.Y (conform EN 60730-1)
Temp. ambiantă de funcționare	de la +5° C la +45° C

FUNCȚIONALITATE

- √ Presiune constantă datorită reglării rotației pompei electrice
- √ Economisire de energie datorită unei absorbții mai mici a pompei
- √ Pornirea și oprirea progresivă a pompei care reduc fenomenul de ciocan de apă
- √ Protecție împotriva ruperii în stare uscată în cazul lipsei de apă în aspirație
- √ Resetare automată în cazul opririi pentru funcționare uscată, capabilă să rezolve în mod autonom starea de eroare
- √ Control eficient al scurgerilor pentru protecția pompei în cazul repornirilor continue
- √ Funcție anti blocare
- √ Gestionare termică inteligentă pentru o durată de viață mai mare a inverterului
- √ Indicarea digitală a presiunii, curentului, tensiunii și frecvenței pe ecran
- √ Semnalizarea diferitelor stări de funcționare/erori prin intermediul indicatorilor și al mesajelor de pe ecran
- √ Intrări și ieșiri auxiliare pentru controlul de la distanță și semnalizare stări
- √ Posibilitatea de a interfața mai multe dispozitive în cadrul grupurilor de presurizare (de la două la opt)

PROTECȚII

- √ Funcționare uscată
- √ Suprapresiune
- √ Sub-tensiune de alimentare
- √ Supra-tensiune de alimentare
- √ Sarcină neechilibrată
- √ Scurtcircuit la terminalele de ieșire
- √ Control ampermetric la ieșirea motorului
- √ Supraîncălzirea internă a inverterului (temperatura ambiantă și temperatura IGBT)
- √ Scurgeri semnificative cu reporniri continue ale pompei electrice

EMC

Produsul a fost testat în conformitate cu standardele menționate în declarația CE de conformitate într-una din condițiile specifice de utilizare, folosindu-se cabluri ecranate atât la intrare cât și la ieșire (cablul motorului de 15 metri, fără conexiuni auxiliare). Experiența a arătat însă că pot apărea variații ușoare ale nivelurilor de zgomot ale

EMC prin schimbarea lungimii cablurilor, a poziției lor, a tipului de motor utilizat, etc.

Dacă apar tulburări care deranjează alte echipamente, contactați producătorul pentru evaluarea soluțiilor suplimentare pentru reducerea perturbațiilor electromagnetice.

✂ INSTALARE

⊙ FIXAREA DISPOZITIVULUI:

Nettuno este livrat cu un suport special de fixare care permite poziționarea directă pe perete sau prin intermediul unui set opțional, care poate fi fixat ulterior pe o țevă orizontală.

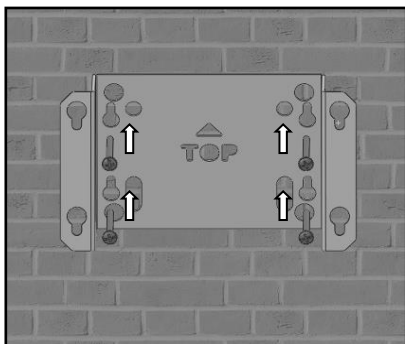
Atât în cazul montării pe perete, cât și în cazul montării pe o țevă, asigurați-vă că fixarea este realizată în condiții de siguranță și țeava sau peretele sunt suficient de rezistente pentru a susține greutatea dispozitivului.

Montajul trebuie efectuat întotdeauna în interior, într-un mediu protejat de praf și apă. *Nettuno* trebuie instalat la un nivel mai înalt decât pompa, pentru a evita riscul de scufundare în caz de inundații.

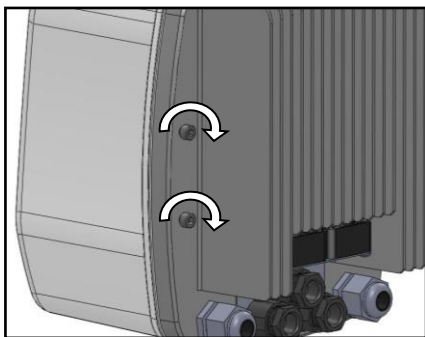
Dispozitivul nu trebuie instalat în spații închise care pot reduce ventilația și, prin urmare, răcirea inverterului.

MONTAJ PE PERETE

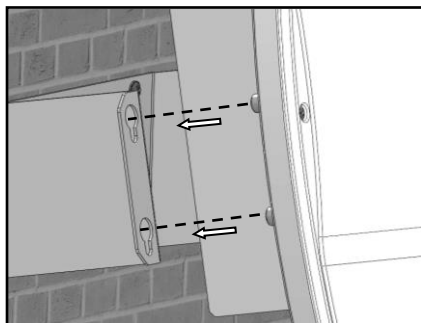
Nettuno poate fi instalat pe perete sau pe altă suprafață plană, folosind suportul și șuruburile livrate. Pentru o instalare ușoară a produsului, procedați conform descrierii de mai jos.



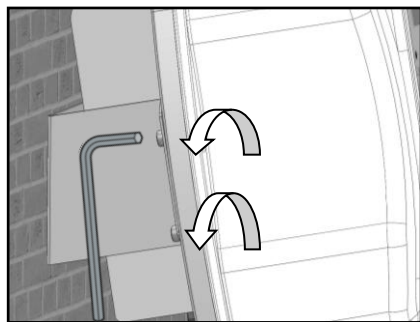
1) Fixați suportul pe perete cu ajutorul celor 4 șuruburi. Verificați alinierea orizontală corectă



2) Preasamblați șuruburile de fixare de pe partea din spate a *Nettuno*, din două lăsând cel puțin 3 mm de spațiu sub capetele șuruburilor



3) Introduceți *Nettuno* pe suport, permițând trecerea capetelor șuruburilor prin orificiile mai mari și apoi lăsați-l să gliceze spre partea de jos.



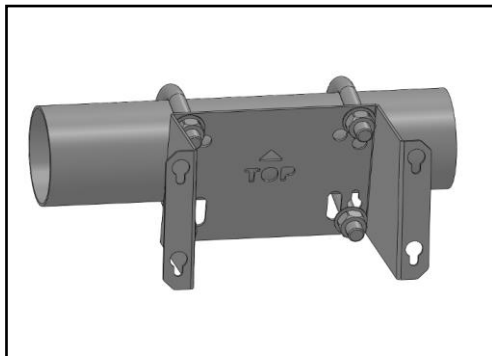
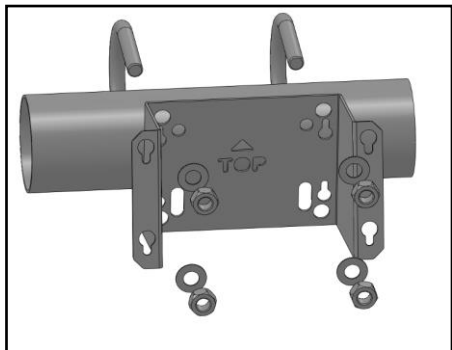
4) Fixați complet șuruburile de pe partea din spate a *Nettuno*.

MONTAJ PE ȚEAVĂ

Nettuno poate fi fixat pe o țeavă orizontală cu ajutorul unui set de gulere de fixare (opțional, se comandă separat). Există patru dimensiuni diferite de gulere disponibile conform schemei de mai jos.

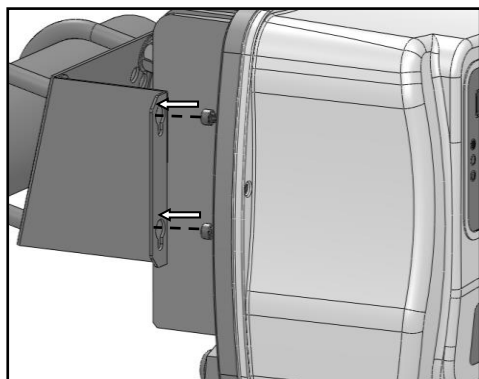
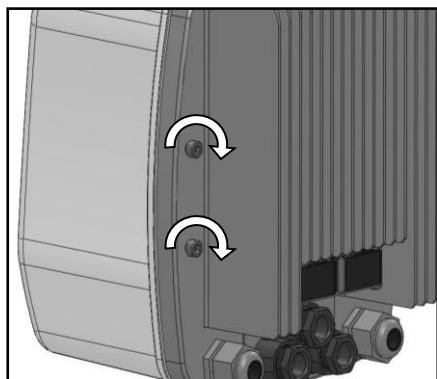
SET PENTRU INSTALARE CU ȚEAVĂ	
COD	DESCRIERE
SET-TUBO114	Set de fixare pentru țevi de 1" ¼
KIT-TUBO112	Set de fixare pentru țevi de 1" ½
KIT-TUBO200	Set de fixare pentru țevi de 2"
KIT-TUBO212	Set de fixare pentru țevi de 2" ½

Pentru o instalare ușoară a produsului, procedați conform descrierii de mai jos.



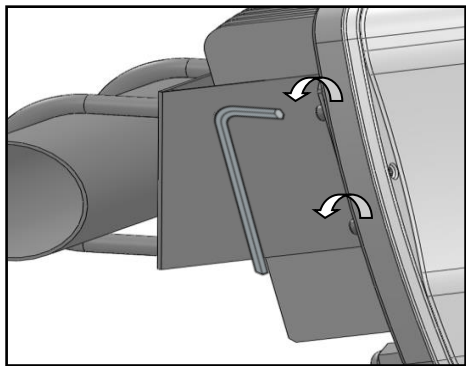
1) Fixați suportul pe tub utilizând cârligele „U” și cele 4 șuruburi din dotare. Consultați fig. 6 pentru selectarea orificiilor

2) Asigurați-vă că suportul este bine fixat pe țeavă și nu se rotii

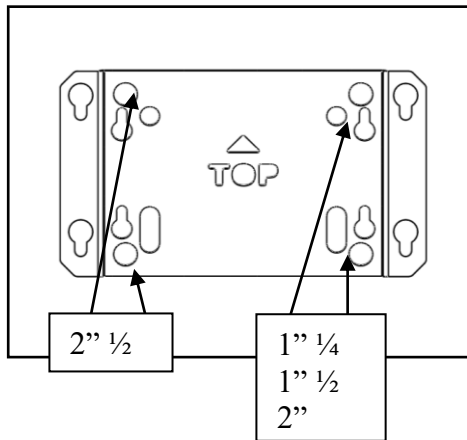


3) Preasamblați șuruburile de fixare de pe partea din spate a Nettuno, lăsând cel puțin 3 mm de spațiu sub capetele capetelor șuruburilor.

4) Introduceți Nettuno pe suport, permițând trecerea șuruburilor prin orificiile mai mari și apoi lăsați-l să gliseze spre partea de jos.



5) Fixați complet șuruburile de pe partea din spate a Nettuno.



6) Suportul este proiectat pentru fixarea cârligelor în „U” de diferite dimensiuni, consultați schema pentru utilizarea corectă

💧 CONEXIUNE HIDRAULICĂ:

Senzorul de presiune de 4 ÷ 20mA trebuie să fie conectat pe conducta de evaare a instalației, de preferință departe de zonele supuse turbulențelor (coturi, derivații etc.), pentru o stabilitate mai bună a semnalului măsurat.

Este obligatoriu să instalați un vas de expansiune cu volum de minimum 2-5 litri în instalație, pentru a asigura oprirea corectă a pompei și pentru a limita repornirile cauzate de eventualele scurgeri mici, a căror prezență este normală în majoritatea instalațiilor.

Valoarea de preîncărcare a vasului trebuie ajustată la valorile setate ale presiunii. De asemenea, acest dispozitiv ajută la îmbunătățirea constanței funcționării în cazul cererilor mici de apă din instalație (de ex. mașini de spălat, spălarea WC-urilor, etc.).

De asemenea, instalația trebuie echipată cu o supapă antiretur pentru a preveni revenirea lichidului la conducta de aspirație atunci când pompa este oprită. În cazul instalării multiple, se recomandă instalarea unei supape pe conducta de aspirație pentru fiecare pompă.

⚠️ ATENȚIE: când pompa se oprește, conductele sunt în continuare sub presiune, prin urmare, înainte de orice intervenție, este necesar să deschideți un robinet pentru a reduce presiunea din instalație.

⚡ INSTALAREA ÎN GRUPURI DE POMPARE CU MAI MULTE POMPE:

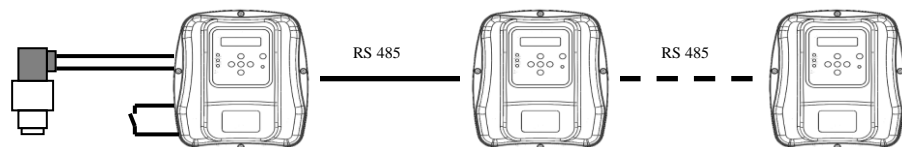
Nettuno poate fi utilizat pentru realizarea grupurilor de presurizare cu un număr maxim de 8 pompe, fiecare comandată de un inverter. Invertoarele sunt conectate prin intermediul unei conexiuni seriale RS 485. Fiecărui inverter *i* se atribuie o adresă, de la 1 la 8, pentru a-l identifica în bus-ul serial. Pentru a reduce costurile, nu este necesar să instalați un senzor de presiune pentru fiecare inverter, dar puteți instala doar un traductor conectat la oricare dintre invertoare (adresa dispozitivului care găzduiește senzorul de presiune trebuie să fie configurată pe software-ul fiecărui inverter). Și o eventuală comandă auxiliară 0-10V sau un semnal digital de intrare trebuie să fie conectat la un singur dispozitiv. Comunicarea serială are grijă de partajarea datelor senzorului de presiune și a intrărilor digitale între diferitele invertoare conectate.

SENZOR DE
PRESIUNE

ADRESA 1

ADRESA 2

ADRESA 8



INTRĂRI DIGITALE
(FLOAT, TIMER, ETC.)

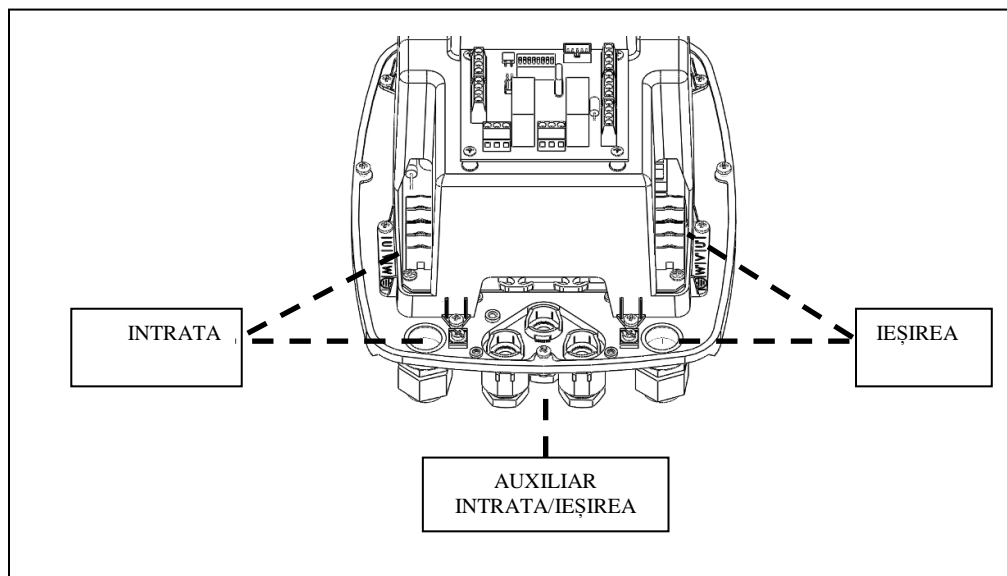
⚡ CONEXIUNI ELECTRICE:

⚠ ATENȚIE:

- toate conexiunile electrice trebuie efectuate de personal specializat
- o conexiune incorectă a motorului electric poate cauza deteriorarea dispozitivului și a motorului pompei.
- nerespectarea instrucțiunilor din acest paragraf poate provoca daune grave proprietății și/sau persoanelor pentru care producătorul nu își asumă răspunderea.
- în cazul în care cablul de alimentare sau cablul dintre *Nettuno* și pompa electrică sunt deteriorate, înlocuirea acestora trebuie efectuată numai de către producătorul aparatului sau de un reprezentant al acestuia sau de personal calificat, pentru a preveni riscurile la proprietate sau persoane.

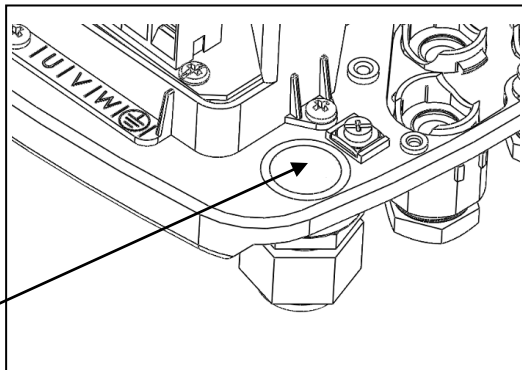
Introduceți cablurile electrice în presetupele corespunzătoare, respectând ordinea corectă de montare a tuturor componentelor. Strângeți piulițele filetate suficient pentru a evita tragerea și răsucirea cablurilor din exterior.

Utilizați presetupe metalice pentru conectarea liniei de alimentare și presetupe de plastic pentru conectarea eventualelor I/O auxiliare (intrări și ieșiri auxiliare).



Plăcuțele metalice poziționate în apropierea preșetupelor pot fi utilizate pentru a conecta cablurile ecranate și, prin urmare, garantează o continuitate corectă a ecranării cu disipatorul.

COLEGAMENTUL
PLĂCUȚELOR METALICE



✓ CONEXIUNE DE LINIE

Alimentarea dispozitivului este de tip trifazat la 400 Volți 50/60Hz.

Instalația electrică la care este conectat aparatul trebuie să respecte reglementările în vigoare privind siguranța și, prin urmare, trebuie să fie echipată cu:

- întrerupător magneto-termic automat cu capacitate mare de rupere cu curent de intervenție proporțional cu puterea instalată a pompei
- conexiune de împământare cu rezistență totală care respectă standardele locale și nu depășește niciodată 100Ω.

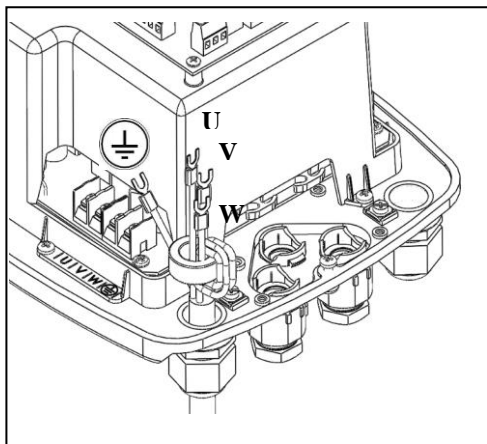
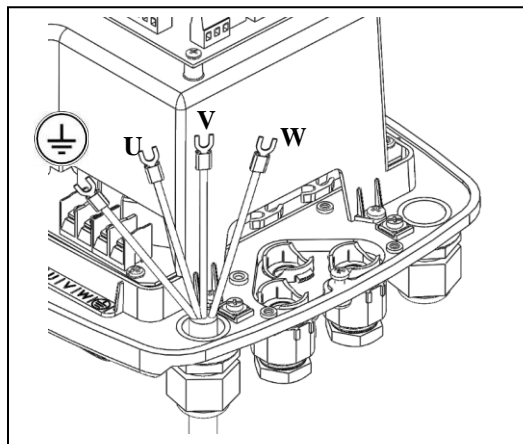
În cazul în care aparatul este utilizat în piscine sau fântâni sau în bazine de grădină, este obligatoriu să instalați un întrerupător automat diferențial de tip „A” cu $I_{\Delta n}=30\text{mA}$.

Sistemul format dintr-o pompă electrică și *Nettuno* se înțelege ca fiind “fix”; este recomandabil să luați măsurile necesare pentru a împiedica deconectarea dispozitivului de la linia de alimentare la care a fost conectat inițial și conectarea incorectă la o altă sursă de alimentare fără protecția electrică necesară.

Instalați întotdeauna în amonte de invertor un dispozitiv care să asigure deconectarea de la rețeaua electrică în mod omnipolar, cu o distanță de deschidere a contactelor de minimum 3mm.

Înainte de a efectua conexiunea electrică, este necesar să pregătiți în mod corespunzător cablurile cu terminale speciale cu sertizare de tip furcă. Sertizarea terminalelor trebuie efectuată de personal specializat, utilizând un clește de sertizare.

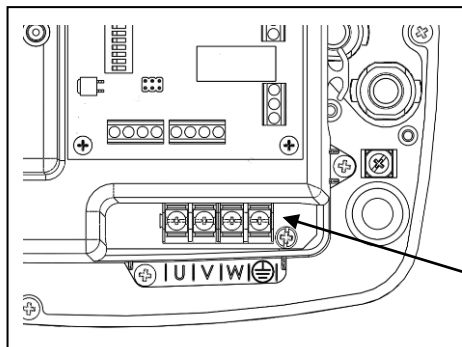
După introducerea cablului în preșetupa metalică, realizați o buclă cu cele trei cabluri de alimentare (U, V, W) în jurul miezului de ferită livrat, așa cum se arată în imaginile următoare. Această precauție este esențială pentru reducerea perturbațiilor electromagnetice. Conductorul de împământare nu trebuie să fie înfășurat pe miezul de ferită, ci conectat direct la blocul terminal.



Conectați cablul de împământare la terminalul corespunzător. Apoi conectați conductorii de alimentare ai dispozitivului la blocul terminal marcat cu literele U,V,W așa cum se arată în imaginea de mai jos.

Secțiunea de cablu recomandată este de 2,5mm².

Tipul de cablu electric trebuie să corespundă condițiilor de utilizare (folosire în încăperi interne, uscate sau umede).

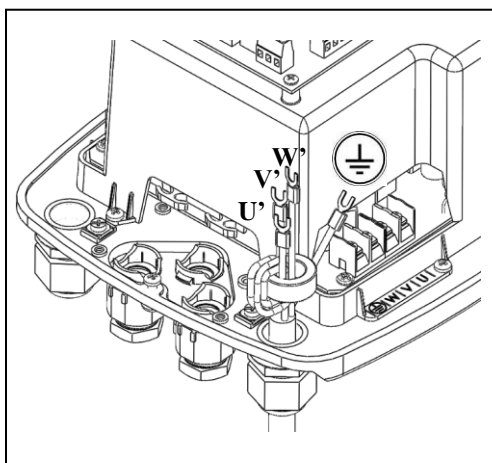
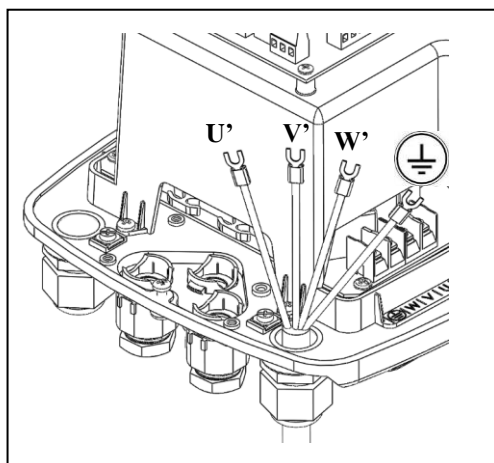


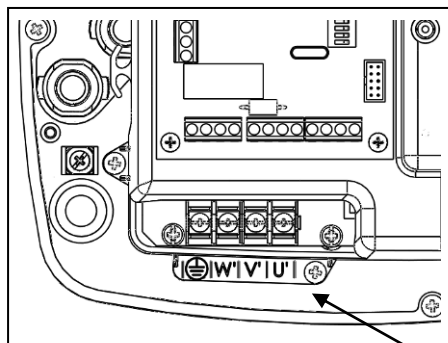
TERMINALE DE
ALIMENTARE

✓ CONEXIUNEA POMPEI ELECTRICE

Înainte de a efectua conexiunea electrică, este necesar să pregătiți în mod corespunzător cablurile cu terminale speciale cu sertizare de tip furcă. Sertizarea terminalelor trebuie efectuată de personal specializat, utilizând un clește de sertizare.

După ce ați introdus cablul în presetupa metalică, conectați conductorii motorului la terminalul de borne marcat cu literele U',V',W' așa cum se arată în imaginea de mai jos. Apoi continuați conectarea cablului de împământare la terminalul corespunzător. Aparatul este echipat cu o protecție la scurtcircuit la ieșire.





Secțiunea recomandată a cablurilor este de 2,5mm² pentru cabluri cu lungimi de la 2 până la 30 de metri. Lungimile mai mari ale cablurilor, deși adoptabile, nu au fost testate pentru standardele EMI/RFI și trebuie evaluate de către producător.

Tipul de cablu electric trebuie să corespundă condițiilor de utilizare (folosire în încăperi interne, uscate sau umede, pentru instalare în interior sau în exterior).

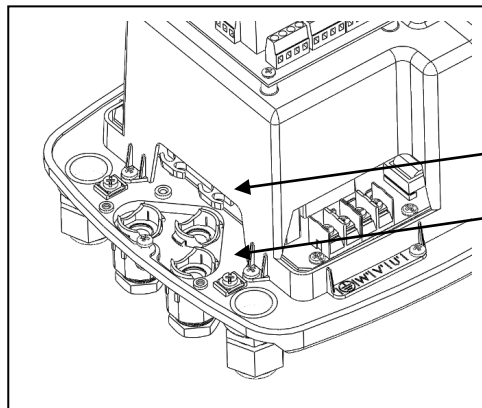
În cazul lungimilor mari (minimum 30 de metri) se recomandă introducerea unui filtru dV/dT pentru a limita vârfurile de tensiune și pentru a proteja durata de viață a motorului, în special a înfășurărilor.

De asemenea, respectați restricțiile de instalare declarate de producătorul pompei electrice la care este conectat *Nettuno*.

TERMINALE MOTOR

✓ CONEXIUNEA INTRĂRILOR ȘI IEȘIRILOR AUXILIARE

⚠ ATENȚIE: Conexiunile de la distanță sunt izolate de rețeaua principală printr-o izolație de tip „armat” (reinforced insulation conform standardului EN 60730-1). Prin urmare, se recomandă efectuarea conexiunilor electrice cu un tip de cablu care asigură izolarea dublă sau armată, utilizând contacte izolate curate pentru intrările digitale.

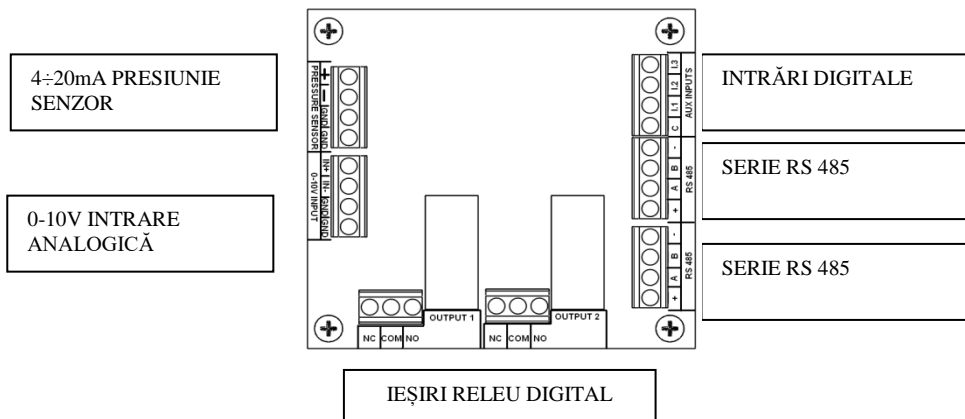


Introduceți cablurile dispozitivelor auxiliare prin presetupele centrale de plastic. Utilizați furtunuri adecvate pentru a menține cablurile ordonate.

GHID CABLURI

CLEME DE CABLURI PENTRU INTRARI AUXILIARE

Nettuno are mai multe conexiuni auxiliare amplasate pe placa I/O. Cu ajutorul schemei următoare sunt identificate diferite conexiuni.



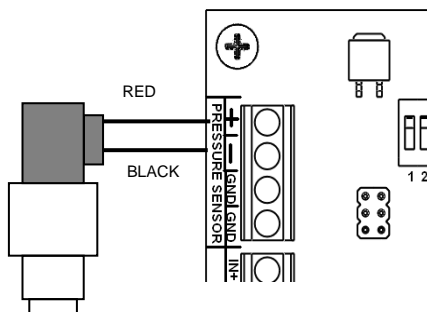
✓ SENZOR DE PRESIUNE 4-20mA

Un senzor de presiune extern (opțional, cod TRPR-016-420MA) cu semnal 4 ÷ 20mA poate fi conectat la Nettuno pentru a crea un sistem de presiune constantă în buclă închisă. Viteza pompei electrice este ajustată la cererea reală a instalației de a menține o presiune constantă.

Tensiunea de alimentare a senzorului este de 10Vdc. Se recomandă utilizarea traductoarelor cu 2 fire de sârmă, conectate conform schemei alăturate (fir de sârmă de culoare roșie +, fir de sârmă de culoare neagră -).

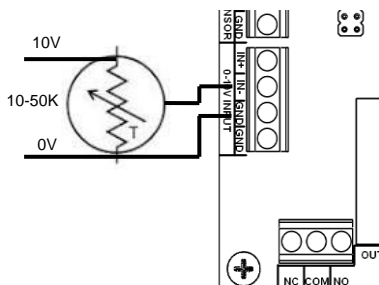
Cablul eventual ecranat al senzorului poate fi conectat la terminalul GND pentru a reduce interferențele asupra semnalului senzorului.

Dispozitivul poate accepta senzori de presiune cu o scală de la 0-6Bari la 0-16Bari sau de la 0-100 PSI la 0-250 PSI.



✓ INTRARE ANALOGICĂ 0-10V

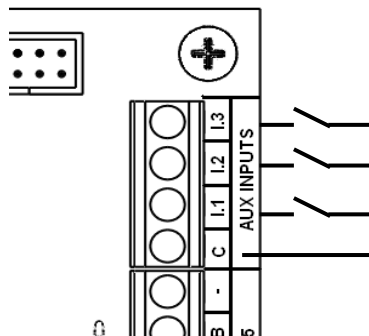
Este posibil să controlați funcționarea *Nettuno* printr-un semnal analogic 0-10V. Viteza pompei este reglată în funcție de valoarea tensiunii de intrare, având în vedere că la 0V corespunde 0 Hz și la 10V corespunde frecvența nominală maximă setată a pompei (50 sau 60Hz). Pompa este oprită atunci când valoarea tensiunii de comandă corespunde unei valori a frecvenței mai mică decât cea setată ca frecvență de stop (setare din fabrică 35Hz).



✓ INTRĂRI DIGITALE

Netuno are 3 intrări digitale la care sunt atribuite următoarele funcții:

- **I.1** = intrare pentru **dublu set-point**; dacă funcția este activată din meniu, inverterul va utiliza a doua valoare de set-point a presiunii ca referință pentru funcționarea cu presiune constantă atunci când este comutat contactul dintre borna C (comună) și intrarea I.1. Acesta poate fi utilizat pentru a controla o presiune de lucru diferită în timpul funcționării.
- **I.2** = intrare pentru **activare externă**; dacă funcția este activată în meniu, inverterul va porni numai dacă este comutat contactul dintre borna C (comună) și intrarea I.2. Acesta poate fi utilizat pentru a conecta un plutitor, un temporizator, etc.
- **I.3** = intrare de **eroare**; dacă funcția este activată în meniu, inverterul va bloca motorul când este comutat contactul dintre borna C (comună) și intrarea I.3. Pe ecran este afișat mesajul “eroare externă”. Acesta poate fi utilizat pentru un semnal de bloc extern, de exemplu un senzor anti-inundații sau un plutitor.



Cele trei intrări digitale pot fi configurate de software la fel ca și numerele N.O. sau N.C.; prin setarea intrării pe OFF, funcționarea este complet ignorată.

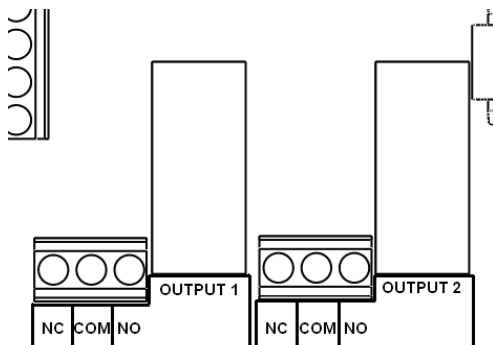
Consultați secțiunea setărilor parametrilor pentru informații suplimentare.

✓ IEȘIRI DIGITALE

Două ieșiri digitale așe releului sunt disponibile pentru indicarea stărilor de funcționare. Releele pot fi configurate de software, în mod autonom, pentru a îndeplini una dintre funcțiile următoare:

- semnalizarea erorii
- semnalizare funcționării pompei
- controlul unei pompe electrice cu turație fixă conectată direct la rețea prin intermediul unui releu de putere

Consultați secțiunea setărilor parametrilor pentru informații suplimentare despre configurarea ieșirilor digitale.



✓ CONEXIUNE SERIALĂ RS 485

Prin portul serial RS 485 este posibilă conectarea a maximum 8 invertoare pentru a realiza grupuri de presurizare cu mai multe pompe.

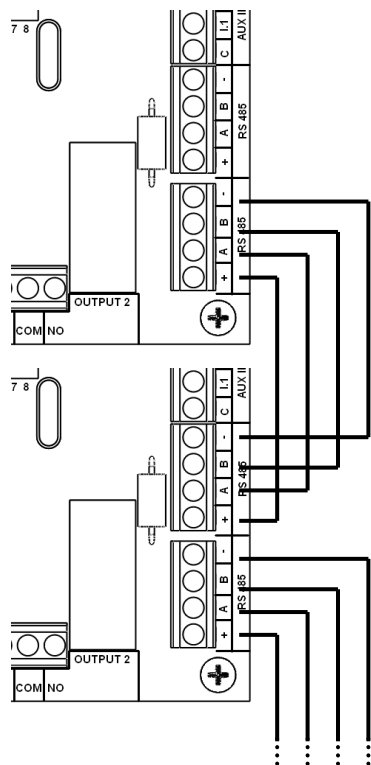
Pe fiecare dispozitiv există două blocuri terminale pentru conexiunea serială, pentru a crea o conexiune în cascadă a mai multor invertoare, așa cum se arată în figură alăturată.

Pentru conexiune se recomandă utilizarea unui cablu necranat de 4x0,5mm².

Pentru a efectua conexiunea, conectați terminalele „+”, „-”, „A” și „B” ale unui dispozitiv la aceleași terminale ale dispozitivului următor, până când toate invertoarele sunt conectate într-un singur bus de comunicare.

Nu este necesară nicio termație specială la închiderea bus-ului.

ATENȚIE: după ce ați conectat dispozitivele unele la altele, este necesar să le atribuiți un număr, de la 1 la 8, pentru a le identifica adresa în bus-ul serial. Fiecărui dispozitiv îi va fi asociat un număr diferit; în caz contrar, dacă mai multe dispozitive au aceeași adresă, se creează o suprapunere în comunicarea serială cu pierderea datelor transmise.



📖 INTRODUCERE ÎN PROGRAMARE:

✓ DESCRIEREA TASTELOR

- ◀ Săgeată stânga: derulează înapoi paginile din meniu
- ▶ Săgeată dreapta: derulează înainte paginile din meniu
- ON/OFF
RESET On-Off/Reset: comută dispozitivul din modul stand-by în cel de funcționare și efectuează resetarea unității în cazul alarmelor și/sau erorilor.
- + Tasta „+”: mărește valoarea parametrului afișat în acel moment pe ecran;
- Tasta „-”: reduce valoarea parametrului afișat în acel moment pe ecran;
- AUTOSET “AUTOSET”: pornește procedura de reglare automată a frecvenței de stop

✓ CONFIGURARE ÎNȚĂLĂ PENTRU O SINGURĂ INSTALARE

În cazul unei singure instalări, alimentați dispozitivul și urmați instrucțiunile pentru configurarea inițială descrisă mai jos.

La prima pornire este afișat un ecran de întâmpinare și, prin apăsarea oricărei taste, se pornește o procedură de configurare ghidată, care permite introducerea parametrilor principali necesari funcționării de bază.

```
Welcome
Push any key
```

Modificați valoarea parametrilor cu tastele + și - și confirmați valoarea introdusă cu tasta centrală pentru a trece la parametrul următor. Parametrii de configurat sunt propuși în ordinea următoare:

```
2.0 Serial
Address      1
```

Parametru 2.0 – Adresă serială: în cazul unei singure instalări cu o singură pompă, lăsați valoarea la 1. Dacă este realizat un grup de presurizare cu mai multe pompe, setați numărul dispozitivului pe bus-ul serial de la 1 la 8. Fiecare dispozitiv trebuie să aibă un număr de adresă diferit pentru a se distinge de celelalte.

```
2.1 Press.sensor
ser.address  1
```

Parametru 2.1 – Adresă serială senzor de presiune: în cazul unei singure instalări cu o singură pompă, lăsați valoarea la 1. Dacă este realizată o unitate de presurizare cu mai multe pompe, setați numărul dispozitivului la care sunt conectate senzorul de presiune și alte eventuale intrări auxiliare. Valoarea trebuie să fie aceeași pentru toate dispozitivele, deoarece un singur senzor de presiune transmite semnalul la toate invertoarele.

```
1.0 Motor rated
current      0.5A
```

Parametru 1.0 – Curent motor: setați valoarea nominală a curentului motorului, detectabilă de plăcuța de date a pompei electrice. Pentru instalări multiple cu mai multe pompe, valoarea trebuie setată pentru fiecare inverter, deoarece pompele pot avea caracteristici diferite.

```
0.0 Pressure
setpoint    3.0 BAR
```

Parametru 0.0 – Set-point presiune: setați valoarea presiunii constante pe care trebuie să o mențină inverterul în instalație. Viteza de rotație a pompei va fi modificată în funcție de debitul solicitat de instalație pentru a menține presiunea la valoarea setată

```
0.1 DeltaP
startpump   1.0
```

Parametru 0.1 – DeltaP pornire pompă: setați valoarea delta negativă față de presiunea set-point pentru pornirea pompei. De exemplu, prin setarea set-point la 2,5 și deltaP la 0,3 bari, pompa va porni sub 2,2 bari.

```
0.2 Dry running
press       0.5 BAR
```

Parametru 0.2 – Presiune funcționare uscată: setați valoarea minimă a presiunii sub care se declanșează protecția datorită lipsei de apă. În cazul în care pompa funcționează la viteză maximă, și dacă presiunea din instalație coboară sub această valoare, inverterul blochează motorul după un timp de întârziere. Pentru a asigura funcționarea corectă a protecției, valoarea care poate fi setată nu poate depăși valoarea presiunii de pornire (dată de diferența dintre set-point și deltaP descrise anterior). După instalare este recomandabil să efectuați o testare a funcționării corecte a protecției. De asemenea, luați în considerare și orice coloană de apă la ieșire.

```
0.0 BAR      0 Hz
Stand-by
```

La sfârșitul procedurii de configurare pe ecran va fi afișat ecranul principal de funcționare. Dispozitivul este în Stand-by, astfel încât motorul să fie în condiția de stop.


```
2.5 BAR    40Hz
Running
```

Apăsați tasta centrală pentru a ieși din modul Stand-by și porniți pompa în modul „Funcționare”.

✓ CONFIGURARE PENTRU INSTALAREA MULTIPLĂ

În cazul instalării cu mai multe pompe, este necesar să se acorde cea mai mare atenție la prima pornire, astfel încât adresele fiecărui dispozitiv să fie corect setate și să se evite erorile de comunicare serială.

Procedura inițială de configurare este împărțită între dispozitive numai pentru parametrii comuni (de exemplu presiunile de lucru), în timp ce parametrii independenți (cum ar fi adresa serială și curentul maxim al motorului) vor fi setați individual pe fiecare dispozitiv.

În momentul pornirii, când apare ecranul de întâmpinare, apăsați tasta centrală de pe toate dispozitivele conectate, apoi continuați să setați adresa serială, (fiecare invertor trebuie să aibă o adresă diferită).

Confirmați setarea adresei seriale pe toate dispozitivele apăsând tasta centrală de pe fiecare invertor.

Continuați prin setarea pe fiecare *Nettuno* a curentului absorbit de motor și confirmați datele prin apăsarea tastei centrale de pe fiecare dispozitiv.

ASTEPTAȚI TIMP DE CÂTEVA SECADE PÂNĂ CÂND UNUL DINTRE DISPOZITIVE DEVINE MASTER (se aprinde lumina de culoare albastră) apoi continuați setarea parametrilor acționând numai pe tastatura dispozitivului MASTER; valorile setate vor fi partajate și transmise automat celorlalte invertoare conectate.

✓ REGLAREA FRECVENȚEI DE STOP (FUNCȚIA DE SETARE AUTOMATĂ)

După ce ați adus instalația în condiții normale de utilizare (pompa complet amorsată, fără aer și cu sensul de rotație corect), dacă pompa nu se oprește automat când utilizările sunt închise, este posibil să porniți funcția de setare automată care va determina în mod automat valoarea frecvenței de stop.

Pentru a porni procedura de setare automată:

```
2.5 BAR    0 Hz
Stand-by
```

```
AUTOSET    Close
delivery
```

```
AUTOSET    Pending
0.0BAR     30 Hz
```

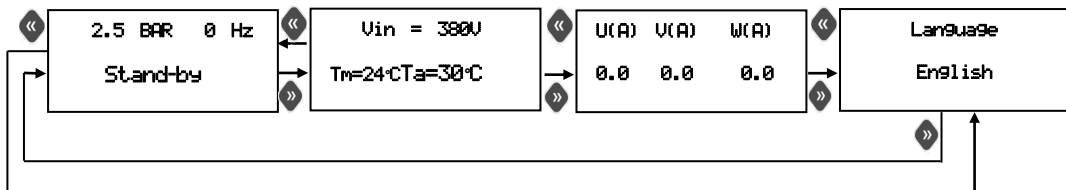
```
AUTOSET    Complete
Correctly!
```

```
AUTOSET    not
Completed-Error
```

- 1) comutați invertorul în stand-by prin intermediul tastei centrale
- 2) deschideți unul dintre robinete pentru a evacua complet presiunea din instalație
- 3) mențineți apăsată tasta “Autoset” timp de 5 secunde
- 4) închideți fiecare robinet de pe conducta de evacuare și apăsați tasta centrală pentru a porni funcția de setare automată
- 5) așteptați până când dispozitivul pornește motorul și încearcă să determine valoarea corectă a frecvenței de oprire în funcție de caracteristicile pompei și de presiunea de lucru setată
- 6) dacă reușiți, apare ecranul de confirmare. Apăsați din nou tasta centrală pentru a reveni la ecranul de principal de funcționare
- 7) în cazul în care procedura de setare automată nu reușește, dacă dispozitivul nu a putut determina frecvența corectă de stop, va fi afișat un ecran de eroare. Încercați să repetați procedura după verificarea funcționării corecte a pompei și corectarea valorii de set-point. Dacă tot nu ați reușit, ajustați parametrul „Frecvența minimă” și „Frecvența de stop” în modul manual, așa cum este explicat în secțiunea următoare.

✓ STRUCTURA MENIULUI PRINCIPAL

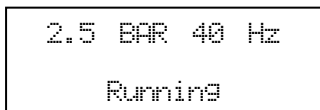
Meniul principal arată valorile de funcționare ale instalației: presiunea, frecvența actuală a motorului, tensiunea de intrare, curentul de ieșire al motorului și temperaturile interne ale inverterului. De asemenea, este posibilă selectarea limbii.



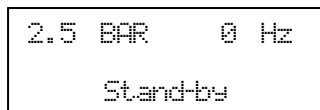
✓ DESCRIEREA PARAMETRILOR ȘI A ECRANELOR

MENIU PRINCIPAL:

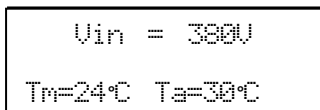
Aceste ecrane sunt în mod normal accesibile atunci când dispozitivul este alimentat. Pentru a schimba pagina, apăsați tastele stânga și dreapta.



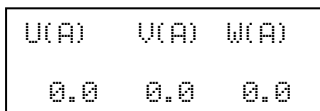
Ecran principal: când *Nettuno* funcționează normal, pe prima linie a ecranului este afișată presiunea instantanee detectată de sistem și frecvența actuală a motorului. Linia de afișare inferioară a ecranului indică starea actuală a inverterului (Funcționare/Stand-by/Slave). Din această condiție, este posibil să derulați meniul principal prin săgeți sau să comutați sistemul în modul „Stand-by” apăsând tasta centrală „on-off”. În cazul instalării multiple cu mai multe pompe, este suficient să acționați asupra dispozitivului master pentru a comuta toate inverteoarele conectate în modul stand-by.



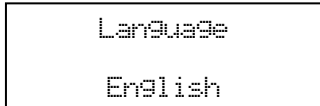
Când *Nettuno* este în modul stand-by pompa nu este pornită chiar dacă presiunea coboară sub nivelul valorii setate. Pentru a ieși din stand-by apăsați din nou tasta centrală.



Ecran tensiune și temperaturi: în această pagină a meniului puteți vedea tensiunea de intrare în inverter și temperaturile ambiantă internă și a modului de putere IGBT. Valorile acestor temperaturi contribuie la gestionarea inteligentă a puterii care limitează valoarea frecvenței maxime a motorului când sunt atinse anumite praguri de pre-alarmă.



Ecran curenți: sunt afișați curenții de fază a motorului. Valoarea curentului de ieșire la motor poate diferi de valoarea curentului de intrare, deoarece inverterul modulează atât frecvența, cât și tensiunea.



Limba: este posibilă personalizarea limbii meniurilor și a mesajelor de alarmă. Utilizați tastele + și - pentru a modifica valoarea parametrului.

PARAMETRI DE INSTALARE:

Acești parametri sunt prezenți în ecrane ascunse și, de obicei, trebuie modificați numai în timpul fazei de instalare și de reglare.



Pentru a accesa aceste pagini, aduceți dispozitivul în modul Stand-by și apăsați timp de 5 secunde, simultan, tastele „+” și „-”. Odată ce ați accesat meniul ascuns, utilizați tastele săgeți „<<” și „>>” pentru a derula ecranele și tastele „+” și „-” pentru a modifica parametrii. Pentru a reveni la ecranul principal, apăsați tasta centrală.

Parametrii sunt împărțiți în 5 grupe:

- grupa 0: parametri presiune
- grupa 1: parametri motor
- grupa 2: parametri funcționare multiplă
- grupa 3: parametri intrări/ieșiri
- grupa 4: timpi

GRUPA 0 - PARAMETRI PRESIUNE

```
0.0 Pressure
setpoint 3.0 BAR
```

0.0 – Set-point presiune: cu acest parametru este posibil să setați valoarea de set-point a dispozitivului. Acesta este valoarea presiunii constante pe care doriți să o aveți în instalație (presiunea maximă). În timpul funcționării sale *Nettuno* reglează rotația pompei electrice pentru a o adapta la cererea reală de la utilizări, menținând astfel presiunea constantă în instalație.

Valoarea setată trebuie să fie mai mică decât valoarea maximă a presiunii furnizată de pompă, pentru a asigura o anumită modulare a pompei și economisirea energiei în consecință.

```
0.1 DeltaP start
PUMP 1.0 BAR
```

0.1 - Delta P pornire pompă: acest parametru setează delta negativă a presiunii față de set-point pentru pornirea pompei. Când se deschide orice utilizare, pompa nu pornește până când presiunea din sistem nu a scăzut sub set-point cu o valoare egală cu delta setată în acest parametru. După pornirea motorului, viteza de rotație a acestuia este reglată astfel încât să mențină valoarea presiunii cât mai aproape posibil de valoarea setată în parametrul presiunea de set-point. Diferența minimă care poate fi setată între Pmax și Pmin este 0,3 Bari, cel recomandat este de minimum 0,5 Bari.

0.2 – Presiune funcționare uscată: setați valoarea minimă a presiunii sub care se declanșează protecția datorită lipsei de apă. În cazul în care pompa funcționează la viteză maximă, și dacă presiunea din instalație coboară sub această valoare, invertorul blochează motorul. Pentru a asigura funcționarea corectă a protecției, valoarea care poate fi setată nu poate depăși valoarea presiunii de pornire (dată de diferența dintre set-point și deltaP descrise anterior). După instalare este recomandabil să efectuați o testare a funcționării corecte a protecției. De asemenea, luați în considerare și orice

```
0.2 Dry Running
Press. 0.5 BAR
```

coloană de apă la ieșire.

```
0.3 Over Press.
Limit 16.0 BAR
```

0.3 - Presiune limită: acest parametru stabilește limita pentru declanșarea protecției la suprapresiune. Declanșarea protecției la suprapresiune blochează funcționarea invertorului până când acesta este resetat de către utilizator.

```
0.4 Pressure set.
point2 3.0 BAR
```

0.4 – Set-point presiune 2: cu acest parametru este posibil să setați valoarea de set-point secundar a dispozitivului. Când intrarea plăcii de I/O este comandată din exterior, valoarea presiunii setată în acest parametru devine noua valoare de set-point, conform căreia *Nettuno* reglează rotația pompei electrice (consultați și parametrul 3.1)

0.5 DeltaP stop
inned. 1.5 BAR

presiunii pozitive față de set-point pentru oprirea imediată a pompei. În timpul funcționării normale, când robinetele sunt închise, pompa este oprită după o perioadă de timp setată în parametrul „stop de întârziere”. Cu toate acestea, dacă presiunea din sistem depășește valoarea Pmax a unei delta mai mare decât cea stabilită în acest parametru, pompa este oprită instantaneu pentru a evita suprapresiuni dăunătoare pentru instalație.

0.6 Measurement
unit BAR

0.6 - Unitate de măsură: selectează unitatea de măsură în BAR sau PSI

0.7 Pres. Sens.
Scale 16.0 BAR

0.7 – Scală completă senzor: definește scala completă a senzorului de presiune conectat. Sunt acceptați senzori de presiune de la 0-6 bari până la 0-16 bari sau de la 0-100 PSI până la 0-250 PSI, cu semnal curent de 4 ÷ 20mA.

GRUPA 1: PARAMETRI MOTOR

1.0 Motor rated
Current 0.5A

1.0 – Curent motor: prin acest parametru este posibilă setarea curentului maxim absorbit de pompa electrică în condiții obișnuite, astfel încât motorul să se poată opri în caz de absorbție excesivă. Oprirea are loc chiar dacă curentul este dezechilibrat între faze de peste 25% față de valoarea maximă setată.

Timpul de declanșare a protecției datorat absorbției excesive este invers proporțional cu cantitatea de supraîncărcare în desfășurare, astfel încât o ușoară supraîncărcare duce la o perioadă de declanșare mai lungă, în timp ce o suprasarcină intensă face ca întreruperea să fie mult mai rapidă.

1.1 Motor rotat.
Direct -->

1.1 - Sens de rotație: din acest ecran este posibilă inversarea sensului de rotație a pompei electrice fără a schimba cablarea motorului electric. Pentru a modifica sensul de rotație a motorului, utilizați tastele „+” și „-”; sensul indicat de săgeată este doar orientativ și nu reflectă sensul actual de rotație, care trebuie verificat în orice caz de către instalator.

1.2 Minimum
Freq. 25 Hz

1.2 - Frecvență minimă: acest parametru stabilește frecvența minimă la care pompa este pornită și stabilește sfârșitul rampei pentru oprire. Pentru pompele trifazate, se recomandă valoarea de 25 Hz. Consultați și informațiile furnizate de producătorul pompei electrice pentru a determina la ce valoare minimă de frecvență poate funcționa motorul electric conectat.

1.3 Stop motor
freq. 31 Hz

1.3 - Frecvența de stop: acest parametru determină valoarea minimă a frecvenței sub care motorul este oprit. În timpul reglării, dacă se atinge valoarea presiunii de set-point și frecvența motorului este mai mică decât această valoare, inverterul încearcă să oprească pompa (frecvența motorului este redusă la valoarea setată în parametrul 1.2 Frecvența minimă). Dacă toate utilizările sunt închise și presiunea rămâne constantă în ciuda reducerii vitezei de rotație, pompa este oprită corect. În cazul în care pompa nu se oprește, încercați să măriți această valoare. Dimpotrivă, dacă pompa efectuează cicluri continue de pornire și oprire, încercați să reduceți valoarea frecvenței de stop. Pentru a permite ca rampa de oprire să fie efectuată corect, frecvența de stop trebuie să fie cu cel puțin 5 Hz mai mare decât frecvența minimă setată în parametrul 1.2.

```
1.4 Motor rated
freq.      50 Hz
```

1.4 - Frecvență nominală motor: în funcție de motorul utilizat, este posibilă selectarea frecvenței nominale maxime de ieșire de la inverter (50 sau 60 Hz). Atenție: o selectare incorectă a frecvenței maxime poate provoca deteriorarea pompei, consultați cu atenție datele tehnice furnizate de producător.

```
1.5 Switching
freq.      5 KHz
```

1.5 - Frecvență de switching: stabilește frecvența de comutare a inverterului. Valorile selectabile sunt de 3, 5 și 10 kHz. Valorile mai mari ale frecvenței de comutare pot reduce zgomotul inverterului și pot permite o reglare mai ușoară a motorului, dar ar putea cauza o încălzire mai mare a plăcii electronice, o creștere a perturbațiilor electromagnetice și potențiale daune ale motorului electric (în special cu cabluri foarte lungi). Valorile reduse ale frecvenței de comutare sunt recomandate pentru pompele de dimensiuni medii sau mari în cazul distanțelor lungi între inverter și motor, și în cazul temperaturilor ridicate ale mediului ambiant.

```
1.6 Frequency
corr.      0 Hz
```

1.6 - Corectare frecvență: cu acest parametru este posibil să se stabilească abaterea, pozitivă sau negativă, a frecvenței maxime față de valoarea nominală programată. Poate fi util să setați o abatere negativă (până la - 5Hz) atunci când intenționați să limitați puterea maximă a pompei electrice și să evitați posibile condiții de suprasarcină. Creșterea pozitivă (până la + 5Hz) poate fi necesară în cazul în care sunt solicitate performanțe mai mari ale pompei electrice. Deși nu există precauții speciale în ceea ce privește scăderea frecvenței maxime, creșterea sa trebuie atent evaluată după ce ați consultat producătorul pompei electrice și ați luat în considerare curentul maxim suportat de inverter și de motorul electric.

GRUPA 2 - PARAMETRI FUNCȚIONARE MULTIPLĂ

```
2.0 Serial
Address    1
```

2.0 – Adresă serială: în cazul unei singure instalări cu o singură pompă, lăsați valoarea la 1. Dacă este realizat un grup de presurizare cu mai multe pompe, setați numărul dispozitivului pe bus-ul serial de la 1 la 8. Valoarea trebuie să corespundă celei setate în dip-switch aparținând plăcii de I/O, așa cum a fost explicat în paragraful privind conectarea electrică. Fiecare dispozitiv trebuie să aibă un număr de adresă serială diferit pentru a se distinge de celelalte.

```
2.1 Press. Sensor
Ser. adress 1
```

2.1 – Adresă serială senzor de presiune: în cazul unei singure instalări cu o singură pompă, lăsați valoarea la 1. Dacă este realizată o unitate de presurizare cu mai multe pompe, setați numărul dispozitivului la care sunt conectate senzorul de presiune și alte eventuale intrări auxiliare. Valoarea trebuie să fie aceeași pentru toate dispozitivele, deoarece un singur senzor de presiune transmite semnalul la toate invertoarele.

```
2.2 Auxiliary
PUMP      OFF
```

2.2 – Pompă auxiliară: este posibil să conectați *Nettuno* la o pompă auxiliară de turație fixă prin intermediul unuia dintre relele plăcii I/O. Pompa auxiliară este pornită când frecvența maximă este atinsă și presiunea este mai mică decât set-point setat. Pentru a permite funcționarea pompei auxiliare, este necesar să:

- dezactivați funcționarea multiplă prin setarea parametrului 2.5 pe OFF
- setați parametrii 3.4 sau 3.5 pe „AUX” pentru a asocia funcția auxiliară a pompei unuia dintre relele de ieșire

2.3 Partner act.
delay 2.0 sec

2.3 – Întârziere activare partener: stabilește întârzierea înainte ca Nettuno să activeze pompa auxiliară sau să solicite intervenția unui invertor partener atunci când frecvența maximă este atinsă. Măriți această întârziere dacă apar prea multe porniri apropiate ale pompei auxiliare sau ale partenerilor, în cazul unor tranzițe rapide de presiune în instalație. Reduceți parametrul pentru ca intervenția dispozitivului partener sau a pompei pilot să devină mai rapidă pe măsură ce crește cererea de apă.

2.4 Tined master
Swapping OFF

2.4 – Schimb la timp master: când se utilizează grupuri de presurizare cu mai multe pompe, schimbul master poate fi activat în timp, astfel încât, după oprirea pompei, schimbul master să aibă loc la fiecare 60 de minute de funcționare continuă. În acest fel, în instalațiile în care preluările sunt continue și nu se atinge niciodată starea de stop a tuturor pompelor, este garantată schimbarea corectă a dispozitivului master.

2.5 Booster
node funct. ON

2.5 - Activare funcționare multiplă: setați acest parametru la OFF pentru a exclude Nettuno din mai multe operații cu mai multe invertoare. În acest caz, dispozitivul, chiar dacă este alimentat, nu este implicat în funcționarea multiplă și, prin urmare, nu devine master și nu intervine în ajutor ca partener. Cu toate acestea, dacă nu există niciun master timp de 15 secunde, dispozitivul va porni ca un nou master și va prelua controlul asupra instalației. Această funcție poate fi utilizată dacă, într-o instalație cu mai multe pompe, se dorește alocarea unei pompe de rezervă, care este activată numai în cazul defectării tuturor invertoarelor. Acest parametru trebuie setat pe OFF chiar dacă doriți să utilizați funcția auxiliară a pompei prin intermediul unuia dintre relele plăcii I/O, deoarece această funcție nu este compatibilă cu funcționarea multiplă.

2.6 Reduced
freq. Value 80%

2.6 - Valoare prag redus: când un dispozitiv partener este pus în funcțiune pentru a ajuta master-ul să mențină presiunea de set-point, frecvența de activare este inițial redusă la valoarea setată (ca procent din valoarea nominală) în acest parametru. În acest fel, atât partenerul cât și master-ul pot lucra într-un mod mai echilibrat și aproape de punctul de eficiență maximă a pompei. Dacă intervenția dispozitivului partener la valoarea pragului redus nu este suficientă pentru a garanta valoarea presiunii stabilite, dispozitivul partener este ulterior controlat la frecvența maximă nominală.

GRUPA 3 - PARAMETRI INTRĂRI IESIRI

3.0 Command
Source PRES

3.0 - Sursă comandă motor: acest parametru definește sursa de comandă pentru calcularea frecvenței motorului. Sunt disponibile aceste opțiuni:

PRES (presiune): funcționarea se bazează pe valoarea presiunii măsurată de senzor
4-20mA

MAN (mod manual): motorul este pornit de la tastatura Nettuno și viteza poate fi schimbată cu tastele “+” și “-”.

0-10V (ingresso analogico): reglarea are loc pe baza semnalului provenit de la intrarea

analogă a plăcii I/O. Frecvența se calculează având în vedere că la 0V corespunde frecvența maximă a motorului. Când valoarea calculată de senzor analogic este mai mică decât frecvența de stop (parametrul 1.3), pompa este oprită.

3.1 Set-point 2
input OFF

3.1 - Intrare set-point 2: activează intrarea pentru set-point secundar. Este posibil să setați contactul în modul N.O sau N.C. . Când această intrare este comutată, valoarea set-point a presiunii active pentru reglare devine parametrul 0.4.

3.2 Ext.Enable
input OFF

3.2 - Intrare activată: setează intrarea pentru activarea externă. Este posibil să setați contactul în modul N.O sau N.C. . Pompa este pornită numai la starea corectă a intrării.

3.3 Ext. error
Input OFF

3.3 - Intrare eroare: setează intrarea pentru eroarea externă. Este posibil să setați contactul în modul N.O sau N.C. Pompa este oprită și pe ecran este afișat un mesaj de eroare când intrarea își schimbă starea. Acesta poate fi utilizat pentru a conecta un plutitor extern sau un senzor anti-inundații.

3.4 Function
of relay 1 OFF

3.4 - Funcție releu 1: definește funcția asociată cu releul de ieșire nr.1. Setările posibile sunt:

OFF: releu dezactivat

ALL: ieșire de alarmă, releul este comutat în cazul unei erori

P.ON: pompa ON, releul este comutat când pompa funcționează

AUX: pompa auxiliară, releul este utilizat pentru a controla o pompă auxiliară

3.5 Function
of relay 2 OFF

3.5 - Funcție releu 2: definește funcția asociată cu releul de ieșire nr.1. Setările sunt aceleași cu cele descrise pentru parametrul 3.4

GRUPA 4 - TIMPI

4.0 Pump stop
delay 4.0 sec.

4.0 – Întârziere stop pompă: definește întârzierea înainte ca pompa să se oprească când presiunea este egală cu valoarea set-point și frecvența este mai mică decât frecvența de stop.

4.1Auton. Reset
Time 30 min

4.1 – Timp de resetare automată: dacă în timpul funcționării pompei electrice apare o lipsă temporară de apă în conducta de aspirație, *Nettuno* înlătură alimentarea la motor pentru a evita deteriorarea. Prin intermediul acestui ecran este posibil să setați după câte minute dispozitivul să efectueze o repornire automată pentru a verifica disponibilitatea de apă în conducta de aspirație. Dacă încercarea este reușită, *Nettuno* iese automat din starea de eroare, iar sistemul funcționează din nou; în caz contrar va fi făcută o altă încercare după același interval de timp. Intervalul maxim care poate fi setat este de 240 de minute (valoare recomandată 30 de min.).

4.2 Auton.
reset tests 5

4.2 - Nr. test resetare automată: acest parametru definește numărul de încercări efectuate de *Nettuno* pentru a încerca să rezolve o condiție de oprire în cazul funcționării uscate. Odată ce această limită este depășită, sistemul se oprește și este necesară intervenția utilizatorului. Prin setarea acestei valori la zero, este exclusă resetarea automată. Numărul maxim de

încercări este de 20.

4.3 Reset all
Errors OFF

4.3 - Resetare automată totală: dacă acest parametru este setat pe ON, funcția de resetare automată devine activă pentru orice tip de eroare, precum și funcționarea uscată, care apare în instalație. Atenție: resetarea automată și necontrolată a unor erori (de exemplu supraîncărcarea) ar putea, pe termen lung, să deterioreze instalația și Nettuno. Utilizați această funcție cu cea mai

mare atenție.

PARAMETRI AVANSATI:

Parametrii avansați sunt accesibili numai serviciului de asistență tehnică. Pentru a accesa acești parametri, contactați dealerul, un centru de asistență tehnică sau producătorul.

Tablel următor prezintă o listă de parametri avansați pentru a fi consultați în caz de asistență tehnică.

REF.	PARAMETRU	DESCRIERE	SETARE DEFAULT
7.0	Vboost	Boost de tensiune la 0Hz	5%
7.1	Întârziere la funcționarea uscată	Timp de întârziere înainte de declanșarea protecției din cauza lipsei de apă	30
7.2	Porniri pe oră max.	Activarea sau dezactivarea comenzii asupra numărului de porniri pe oră (verificarea scurgerilor)	OFF
7.3	Protecție antiblocare	Activarea sau dezactivarea comenzii care permite pornirea pompei după 24 de ore de inactivitate.	OFF
7.4	Dead time	Setare dead-time PWM	20*125ns
7.5	Constantă int.(Ki)	Constantă de control integrat PID	10
7.6	Constantă pro. (Kp)	Constantă de control proporțional PID	15
7.7	Interval de timp pentru oprirea de siguranță	Interval de timp pentru testul de siguranță al pompei care nu se oprește	60 min
8.0	Ultima al. înregistrată	Registrul ultimei erori apărute	0
8.1	Temporizator alimentare	Timp de alimentare al inverterului	0
8.2	Temporizator motor	Timp de funcționare a pompei electrice	0
8.3	Porniri motor	Contor pentru numărul de porniri ale pompei	0
8.4	Rel. Software	Descărcarea software-ului	/
9.0	Temp.amb.max	Temperatura ambiantă maximă	80
9.1	Temp. modul max	Temperatura maximă a modului IGBT	85
9.2	Indice de reducere pe Ta	Indice de reducere a frecvenței pentru temperatura ambiantă	1
9.3	Indice de reducere pe Tm	Indice de reducere a frecvenței pentru temperatura modului	1
9.4	Înt. Stop ventilator	Întârziere la oprirea ventilatorului după oprirea pompei	10
9.6	Vin min.	Pragul tensiunii minime de alimentare	
9.7	Vin max	Pragul tensiunii maxime de alimentare	
9.9	Debug variabilă	Selecție de debug variabilă pentru afișarea valorilor proceselor	0

✓ ALARME

În cazul unor anomalii sau a funcționării necorespunzătoare a instalației, pe ecranul Nettuno apare unul din următoarele ecrane. Fiecare eroare este codificată de litera "E" urmată de un număr de la 0 la 13. Numărul care apare în paranteze reprezintă numărul de apariții pentru fiecare eroare. Pentru a reseta o alarmă, după ce ați rezolvat cauza, este suficient să apăsați tasta centrală „reset” sau să întrerupeți alimentarea cu energie electrică timp de câteva secunde.

```
E0 Input voltage
Low      ( 0)
```

E0 – Tensiune joasă: indică o tensiune de alimentare prea mică. Verificați valoarea tensiunii de intrare

```
E1 Input voltage
high     ( 0)
```

E1 – Tensiune înaltă: indică o tensiune de alimentare prea mare. Verificați valoarea tensiunii de intrare

```
E2 Output Short
circuit  ( 0)
```

E2 - Scurtcircuit: Acest mesaj este afișat pe ecran atunci când apare un scurtcircuit la ieșirea inverterului; acest lucru se poate întâmpla din cauza conectării greșite a motorului electric, a deteriorării izolației electrice a cablurilor care conectează pompa electrică la dispozitiv sau a unei defecțiuni a motorului electric al pompei. Când apare această eroare, este obligatoriu ca instalația electrică să fie verificată cât mai curând posibil de personalul calificat. Eroarea poate fi eliminată numai prin deconectarea aparatului de la sursa de alimentare electrică și rezolvarea cauzelor defecțiunii. Încercarea de a reporni inverterul în cazul unui scurtcircuit de ieșire poate provoca defecțiuni grave la aparat și poate constitui sursă de pericol pentru utilizator.

```
E3 Pump dry
Running  ( 0)
```

E3 – Funcționare uscată: acest mesaj apare atunci când sistemul este oprit din cauza lipsei de apă în conducta de aspirație a pompei. Dacă funcția de resetare automată a fost activată, *Nettuno* efectuează încercări în modul automat pentru a verifica disponibilitatea de apă. Pentru a elimina condiția de eroare, apăsați tasta centrală “reset”.

```
E4 Ambient over
temp.    ( 0)
```

E4 – Temperatura ambiantă ridicată: eroarea apare dacă temperatura maximă interioară a inverterului a fost depășită. Verificați condițiile de funcționare a inverterului.

```
E5 Module over
Temp     ( 0)
```

E5 - Temperatura ridicată modul IGBT: eroarea apare dacă temperatura maximă interioară a modului IGBT a fost depășită. Verificați condițiile de funcționare a inverterului, în special curățarea sistemului de ventilație cu aer forțat, curentul absorbit de pompă și temperatura ambiantă. Dacă este necesar, încercați să micșorați frecvența de switching.

```
E6 Motor over
Load     ( 0)
```

E6 – Suprasarcină: această alarmă apare când absorbția pompei electrice a depășit valoarea maximă a curentului setată în valoarea I_{max} ; acest lucru se poate întâmpla din cauza condițiilor de funcționare extrem de grele ale pompei electrice, de repornirea continuă la intervale foarte apropiate de timp, de problemele legate de înfășurările motorului sau de problemele legate de conexiunea electrică între motor și *Nettuno*. Dacă această alarmă apare frecvent, este recomandabil ca instalația să fie verificată de către instalator.

E7 Unbalanced

Load (0)

E7 – Sarcină neechilibrată: această alarmă poate apărea în caz de dezechilibru a curenților de fază ai motorului, care depășește 25% din valoarea nominală.

E8 Internal ser.

Error (0)

E8 – Eroare serială: această alarmă poate să apară în caz de eroare în comunicarea serială internă a Nettuno. Contactati serviciul de asistență tehnică.

E9 Over Pressure

Error (0)

E9 – Presiune limită: alarma intervine dacă se depășește pragul de presiune maximă setată. Dacă eroarea apare în mod repetat, verificați setarea parametrului „P limită”. Verificați, de asemenea, alte condiții care ar fi putut să genereze o suprapresiune (de exemplu o înghețare parțială a lichidului).

E10 External

error (0)

E10 – Eroare externă: această alarmă este afișată dacă, după setarea funcției de eroare externă pe placa de I/O auxiliară, contactul de intrare I/O se închide.

E11 Max.starting

hour (0)

E11 – Număr de porniri/oră maxim: eroarea apare dacă este depășită limita de porniri per oră permisă. Verificați dacă există scurgeri în instalație. Verificați preîncărcarea vasului de expansiune.

E12 DC bus

Error (0)

E12 – Eroare la linia principală de curent continuu: eroarea se declanșează atunci când undulația de pe linia principală de c.c. depășește nivelul de siguranță fapt care ar putea deteriora puntea redresorului de intrare. Acest lucru poate fi, de obicei, legat de o problemă pe linia de alimentare (cum ar fi fazele neechilibrate) sau atunci când una dintre fazele de intrare este deconectată.

E13 Press.sensor

error (0)

E13 – Eroare senzor de presiune: senzorul de presiune a detectat o valoare incorectă. Verificați sau înlocuiți senzorul de presiune.

? ANOMALII POSIBILE:

✓ **Pompa nu se oprește**

Frecvența de stop este prea mică, măriți-o sau efectuați procedura de autoreglare.
Vasul de expansiune nu are preîncărcarea corectă, verificați.

✓ **Când unul dintre robinetele instalației este deschis, pompa nu pornește sau va porni după câteva secunde**

Valoarea setată „DeltaP pornire pompă” este prea mare. Încercați să reduceți valoarea DeltaP.
Verificați dacă sistemul nu este în modul Stand-by, dacă este necesar, apăsați tasta centrală.
Verificați funcționarea corectă a contactului extern de activare (dacă a fost configurat).

✓ **Cu debite foarte scăzute de apă, pompa are o funcționare neregulată**

Frecvența de stop este prea mare, încercați să o coborâți pentru a asigura o funcționare normală chiar și la debite mici.

✓ **Când robinetele sunt închise, pompa se oprește, dar pornește din nou după câteva momente, fără a exista scurgeri în instalație**

Valoarea „DeltaP pornire pompă” este prea mică, măriți-o.
Vasul de expansiune nu are preîncărcarea corectă, verificați.

✓ **Dispozitivul semnalizează frecvent o stare de funcționare uscată**

Conducta de aspirație a pompei, în timpul perioadelor de inactivitate a sistemului, este golită, împiedicând încărcarea pompei la următoarea pornire. Verificați etanșeitatea eventualei supape de siguranță.
Valoarea presiunii de protecție la funcționarea uscată nu este setată corect, corectați valoarea.

✓ **Dispozitivul semnalizează frecvent o stare de înaltă sau joasă tensiune**

Tensiunea de alimentare poate să nu corespundă specificațiilor aparatului; aparatul trebuie verificat de către personalul specializat.

✓ **Dispozitivul se supraîncălzește și se declanșează protecțiile împotriva supraîncălzirii**

Sistemul de răcire cu aer forțat amplasat pe aripioarele de disipare ar putea fi blocat, verificați funcționarea eficientă și curățarea acestuia.
Frecvența de switching este prea mare pentru puterea pompei utilizate, reduceți valoarea acesteia.
Temperatura ambiantă este prea mare pentru utilizarea dispozitivului.

✓ **Pompa funcționează la viteză maximă, dar cu performanțe scăzute**

Conexiunea pompei nu este corectă, verificați cablajul electric.
Pompa se rotește în sens invers: verificați sensul de rotație.

✓ **Când în instalație este nevoie de multă apă, presiunea se reduce**

Aceasta este o condiție normală datorată faptului că dispozitivul nu poate forța pompa peste curba maximă de putere; în consecință, odată ce este depășit un anumit debit, presiunea nu este compensată deoarece pompa se rotește deja la valorile maxime permise. În aceste cazuri este recomandabil să instalați o pompă cu performanțe superioare.

✓ **Semnalul de presiune nu este corect sau dispozitivele nu comunică corect între ele sau există mai multe master în același timp**

Unele invertoare conectate la bus-ul serial pot avea aceeași adresă, verificați setarea parametrului „adresă serială”
Verificați conexiunea serială între dispozitive.

✳ ÎNTREȚINERE:

Nettuno a fost conceput pentru a reduce întreținerea la minimum. Este esențial să respectați instrucțiunile următoare pentru a asigura o funcționare completă a dispozitivului pentru o perioadă lungă de timp:

- o dată la 12 luni curățați ventilatoarele de răcire și verificați dacă funcționează corect. În medii cu praf în exces, reduceți acest interval la 6 luni
- dacă pompa este echipată cu filtre de aspirație, verificați periodic curățarea;
- asigurați-vă întotdeauna să fie bine închis capacul și presetupele să fie bine strânse pentru a evita infiltrarea apei din exterior;
- deconectați tensiunea și evacuați apa din instalație când sistemul rămâne inactiv pentru o perioadă lungă de timp;
- nu efectuați operațiuni cu dispozitul deschis
- înainte de a scoate capacul dispozitivului așteptați 10 minute pentru a permite descărcarea condensatoarelor



ATENȚIE: dispozitivul nu conține componente care pot fi reparate sau înlocuite de către utilizatorul final. Prin urmare, se recomandă să nu scoateți capacul de protecție al plăcii electronice pentru a evita anularea garanției!

Data instalării /...../.....	Ștampilă Instalator
Marcă-model pomă	
Nr. serial <i>Nettuno</i>	

LEIA ESTE MANUAL ANTES DE INSTALAR OU LIGAR O DISPOSITIVO.

O fabricante garante este produto por um período de 24 meses a partir da data de venda; caso seja devolvido, o dispositivo deverá ser acompanhado por este manual, com a data de instalação inscrita na última página. A garantia será invalidada nos seguintes casos: o dispositivo foi adulterado, desmontado ou danificado devido a utilização e/ou instalação incorreta; o dispositivo foi utilizado de uma forma diferente da prevista; o dispositivo foi instalado em condições ambientais inadequadas ou conectado a um sistema elétrico não conforme.

O fabricante não poderá ser responsabilizado por qualquer tipo de danos a pessoas e/ou propriedade resultantes da ausência de instalação dos dispositivos de segurança elétrica a montante do dispositivo ou como um resultado de uma instalação que não tenha sido realizada por profissionais.

As operações de instalação e manutenção deste equipamento deverão ser realizadas por pessoal com formação específica e com competência para compreender a totalidade do conteúdo do presente manual do proprietário.

O aparelho deverá ser desligado da fonte de alimentação para a realização de todas as operações que tenham de ser efetuadas com a tampa removida.

Mesmo que não exista qualquer motivo para remover a placa, se o fizer, não se esqueça de que alguns dos seus componentes continuam sob tensão durante alguns minutos após a unidade ter sido desligada da rede elétrica.

O fabricante não poderá ser responsabilizado por qualquer tipo de danos a pessoas e/ou propriedade resultantes da falha de intervenção quaisquer dispositivos de segurança, exceto uma compensação pelo próprio dispositivo caso este ainda esteja ao abrigo da garantia.

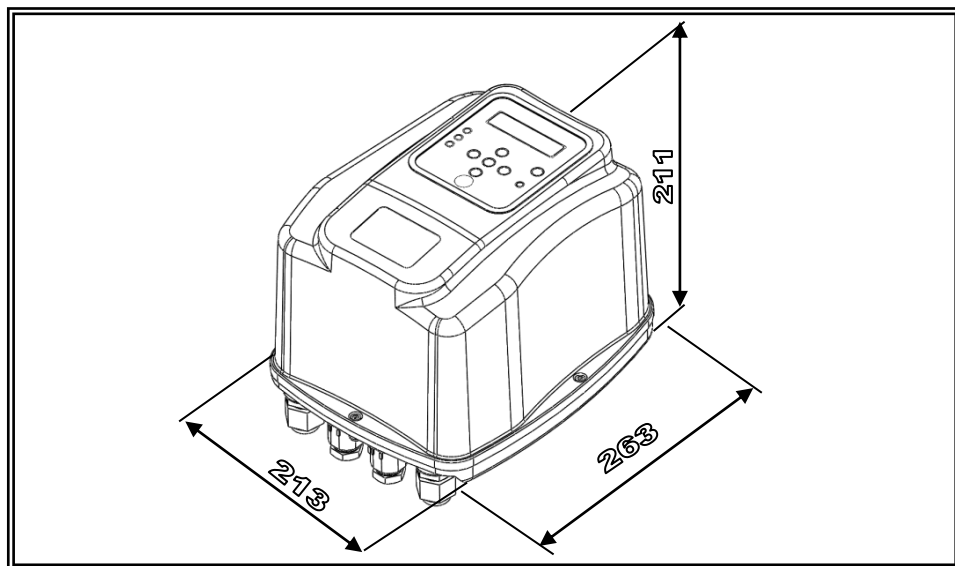


Este equipamento cumpre a diretiva ROHS 2011/65/CE.

O símbolo de caixote com uma cruz significa que, para salvaguardar o ambiente, o equipamento não poderá ser eliminado juntamente com o lixo doméstico no final da sua vida útil.

O equipamento e a embalagem deverão ser eliminados em conformidade com os regulamentos locais.

↔ DIMENSÃO GERAL - DIMENSÕES - IDENTIFICAÇÃO



DESCRIÇÃO

O dispositivo *Nettuno* é um dispositivo eletrônico que utiliza tecnologia baseada em inversor e que controla as funções de paragem e arranque de bombas elétricas. Graças ao tipo de tecnologia específico utilizado, tem capacidade para modular a frequência (Hz) da corrente de entrada do motor de modo a ajustar a velocidade (rpm) de acordo com a solicitação de água por parte do sistema. Desta forma, o valor da pressão que chega aos aparelhos do utilizador é mantido constante durante todo o tempo e a absorção do motor é sempre proporcional às necessidades efetivas do sistema, o que permite conseguir uma enorme poupança de energia ao longo do tempo.

ESPECIFICAÇÕES

	NETTUNO 3P-13A
Fonte de alimentação principal:	trifásica, 400Vca ± 15% - 50/60Hz
Potência do motor	trifásica, 400Vca
Potência máxima do motor	7,5 kW – 10 Cv
Corrente de fase máxima do motor	13 A (rms)
Arrefecimento	Ventilação a ar forçada
Entradas analógicas	4÷20 mA (sensor de pressão) + 0÷10V (aux.).
Entradas digitais	3 entradas (ativação, erro, 2º valor de ajuste)
Saídas digitais	2 relés programáveis (24V – 2A máx.)
Grau de proteção	IP 44
Peso	5,5 kg
Dimensões	213x263x211 mm
Tipo de acionamento	1.Y (em conformidade com a norma EN 60730-1)
Temperatura ambiente de funcionamento	+5° C a +45° C

🔧 CARACTERÍSTICAS

- ✓ Pressão constante devido à regulação da velocidade da bomba elétrica
- ✓ Poupanças de energia devido à menor absorção da bomba
- ✓ Arranque e paragem gradual da bomba reduz os golpes de aríete
- ✓ Proteção contra o funcionamento a seco em caso de falta de água durante a admissão
- ✓ Reposição automática em caso de funcionamento a seco com a eliminação automática da condição de erro
- ✓ Monitorização de fugas eficiente para proteger a bomba em caso de reinicializações repetidas
- ✓ Função antigripagem
- ✓ Gestão inteligente do corte de sobrecarga para uma duração prolongada do inversor
- ✓ Indicação digital da pressão, corrente, tensão e frequência
- ✓ Sinalização de estado de funcionamento/erro através de LED e de alertas apresentados no visor
- ✓ Entradas e saídas auxiliares para controlo remoto e sinalização do estado
- ✓ Possibilidade de interface com mais dispositivos como parte das unidades de pressurização (dois a oito)

🔒 PROTEÇÕES

- ✓ Funcionamento a seco
- ✓ Sobrepressão
- ✓ Subtensão da fonte de alimentação
- ✓ Sobre-tensão da fonte de alimentação
- ✓ Carga desequilibrada
- ✓ Curto-circuito do terminal de saída
- ✓ Sensor amperométrico na saída do motor
- ✓ Sobreaquecimento interno no inversor (temperatura ambiente e temperatura IGBT)
- ✓ Fugas significativa com reinícios constantes da bomba

Ⓜ EMC

Este produto foi testado de acordo com as normas indicadas na declaração CE de conformidade numa das condições típicas de utilização, por meio do uso de cabos blindados na entrada e na saída (cabo do motor com 15 metros e sem ligações auxiliares). No entanto, a experiência tem demonstrado que podem ocorrer variações significativas ao nível das perturbações de EMC perante uma alteração do tipo e o comprimento do cabo utilizado, bem como da respetiva posição, do tipo de motor utilizado, etc. Caso outro equipamento esteja sujeito a perturbação, contacte o fabricante para avaliar soluções adicionais com vista à redução da perturbação eletromagnética.

✂ INSTALAÇÃO

⦿ FIXAÇÃO DO DISPOSITIVO:

O dispositivo *Nettuno* é fornecido com um suporte de fixação especial para permitir a montagem direta numa parede ou a opção de fixação em tubo horizontal utilizando o kit opcional.

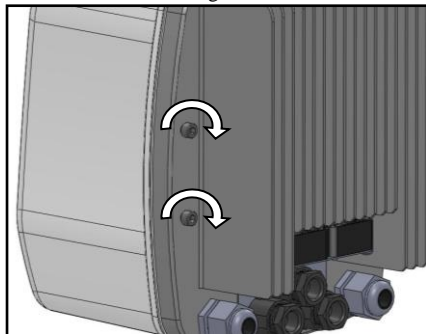
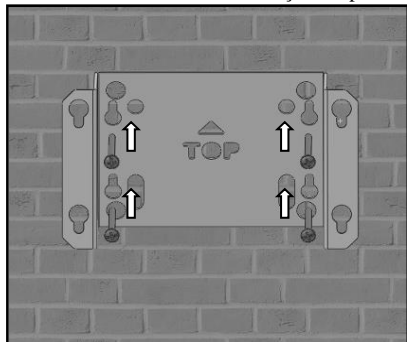
Em ambas as versões de montagem em parede e de montagem em tubo, certifique-se de que a fixação é segura e que o tubo ou parede é suficientemente forte para suportar o peso do dispositivo.

Efetue a instalação do dispositivo sempre em espaços interiores, numa zona protegida da poeira e da água. O dispositivo *Nettuno* deverá ser instalado num ponto mais elevado do que a bomba para evitar o risco de imersão em caso de inundação.

O dispositivo nunca deverá ser instalado em espaços fechados que possam reduzir a ventilação e, dessa forma, a capacidade de arrefecimento do inversor.

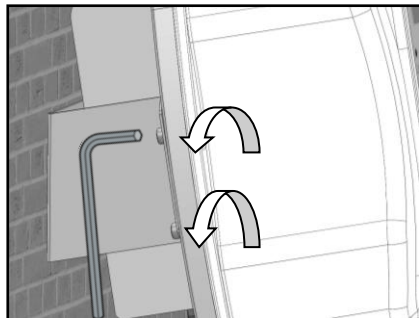
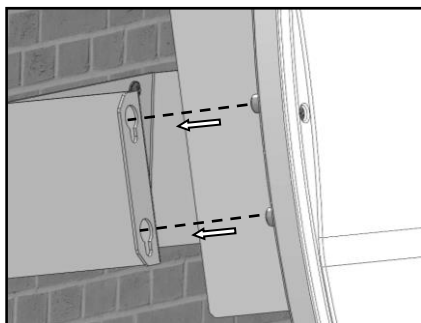
MONTAGEM EM PAREDE

O dispositivo *Nettuno* pode ser montado numa parede ou noutra superfície plana utilizando o suporte e os parafusos fornecidos. Para uma instalação simples do produto, proceda conforme descrito a seguir.



1) Fixe o suporte na parede utilizando os 4 parafusos. Verifique o alinhamento horizontal correto.

2) Faça a montagem prévia dos parafusos de fixação na parte posterior do dispositivo *Nettuno*, fornecidos deixando um espaço de, pelo menos, 3mm sob as



3) Instale o dispositivo *Nettuno* no suporte, fazendo passar as completamente no dispositivo *Nettuno* cabeças dos parafusos pelos orifícios de maior dimensão e, em seguida, faça-os deslizar no sentido descendente

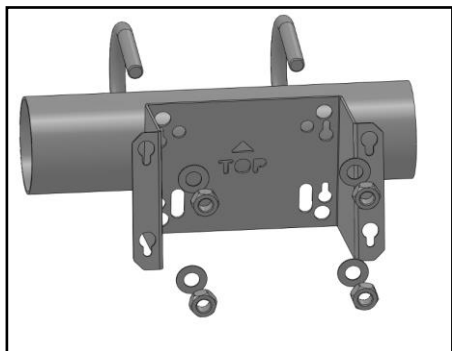
4) Aperte os parafusos da parte posterior

MONTAGEM EM TUBO

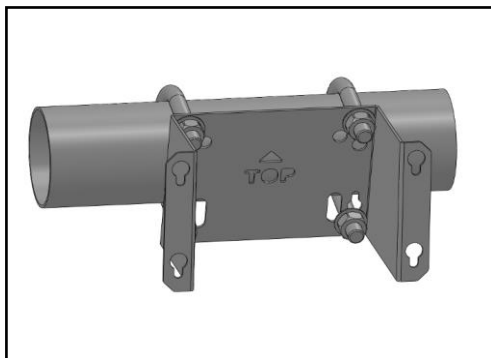
O dispositivo *Nettuno* pode ser montado num tubo horizontal utilizando um kit de colarinhos de fixação (opcional, a encomendar separadamente). Estão disponíveis 4 tamanhos diferentes de colarinhos, conforme mostrado no diagrama abaixo.

KIT DE MONTAGEM EM TUBO	
CÓDIGO	DESCRIÇÃO
KIT-TUBO114	Kit para fixação em tubos de 1" ¼
KIT-TUBO112	Kit para fixação em tubos de 1" 1/2
KIT-TUBO200	Kit para fixação em tubos de 2"
KIT-TUBO212	Kit para fixação em tubos de 2" 1/2

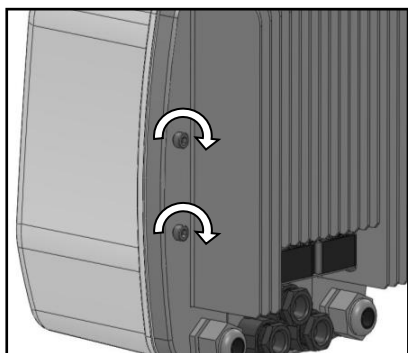
Para uma instalação simples do produto, proceda conforme descrito a seguir.



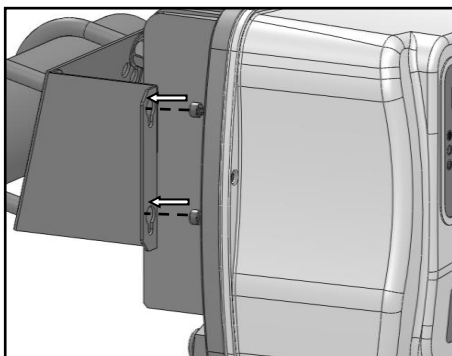
1) Fixe o suporte ao tubo utilizando os ganchos "em forma de U" e os 4 parafusos fornecidos. Consulte a fig. 6 para selecionar os orifícios.



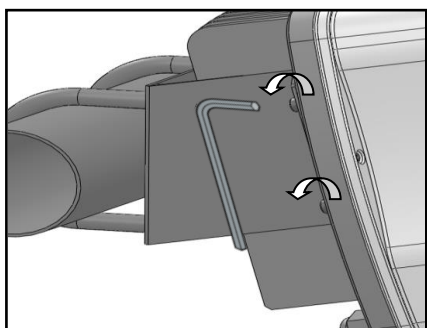
2) Certifique-se de que o suporte está bem encaixado no tubo e não pode rodar.



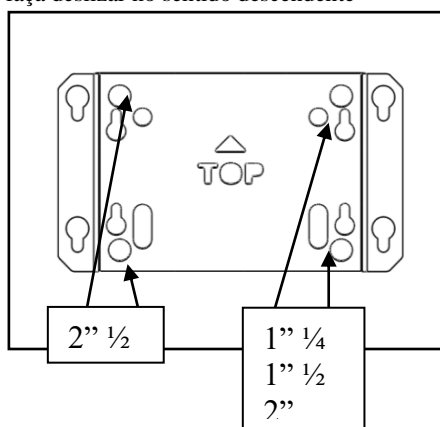
3) *Nettuno*, deixando um espaço de pelo menos, 3mm sob os parafusos.



4) cabeças dos parafusos pelos orifícios de maior dimensão e, em seguida, faça deslizar no sentido descendente



5) Aperte os parafusos da parte posterior completamente no dispositivo *Nettuno*



6) O suporte foi concebido para a fixação de diversos tamanhos de ganchos "em forma de U". Consulte o diagrama para selecionar a versão correta.

LIGAÇÃO HIDRÁULICA

O sensor de pressão 4÷20mA deverá ser conectado à entrada do sistema, de preferência longe de áreas sujeitas a turbulência (curvas, derivações, ramificações, etc.) para garantir a estabilidade ideal do sinal medido.

A instalação de um tanque de expansão com uma capacidade de, pelo menos, 2-5 litros é um requisito obrigatório para garantir a correta paragem da bomba e limitar os novos arranques provocados por quaisquer pequenas fugas que são comuns na maioria dos sistemas.

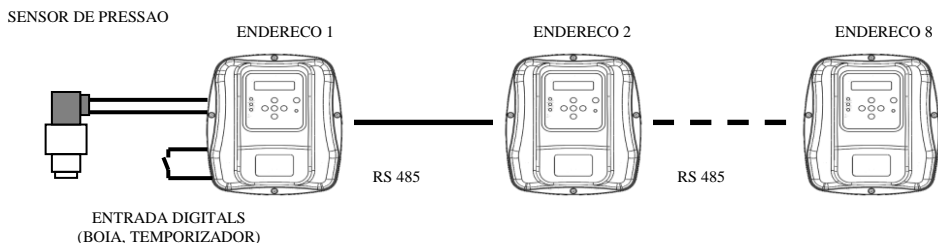
O valor de carga prévia do tanque deverá ser adequado para os valores de pressão definidos. Isto também ajudará a manter um funcionamento constante em aplicações nas quais a exigência de água é mais reduzida (por exemplo, máquinas de lavar, sistemas de autoclismo, etc.).

O sistema também deverá ser equipado com uma válvula de retenção para impedir o retorno de fluido para a aspiração no momento da paragem da bomba. No caso de instalações múltiplas recomenda-se a instalação de uma válvula na admissão de cada uma das bombas.

CUIDADO: quando a bomba para, as condutas ainda estão sob pressão, por isso, deverá ser aberta uma válvula para sangrar o sistema antes de ser possível realizar qualquer trabalho.

INSTALAÇÃO EM CENTRAIS COM VÁRIAS BOMBAS:

O dispositivo *Nettuno* poderá ser utilizado para criar unidades de pressurização com um máximo de 8 bombas, cada uma controlada por um inversor. Os inversores são ligados por meio de uma ligação série RS 485. É atribuído um endereço a cada inversor, de 1 a 8, para a identificação no barramento série. Para reduzir os custos, não é necessário instalar um sensor de pressão para cada inversor; é suficiente um único transdutor ligado a qualquer um dos inversores (o endereço do dispositivo anfitrião do sensor de pressão deverá ser configurado utilizando o software de cada inversor). Além disso, qualquer controlo 0-10 V auxiliar ou sinal digital de entrada deverá ser ligado a um único dispositivo. A comunicação série realiza a partilha dos dados do sensor de pressão e das entradas digitais entre os vários conversores ligados.



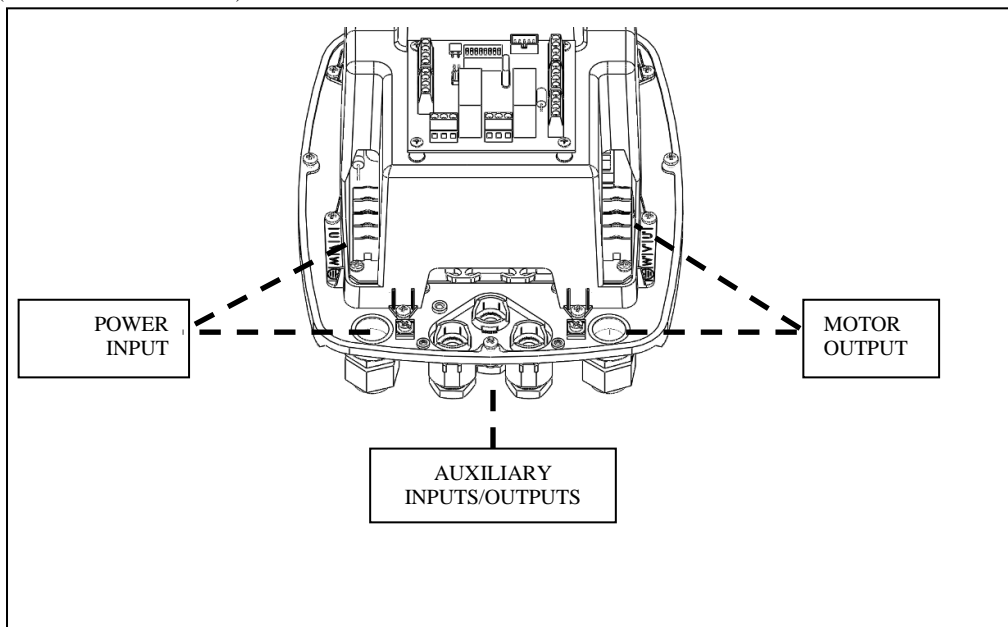
LIGAÇÃO ELÉTRICA:

CUIDADO:

- todas as operações de ligação de cablagem deverão ser realizadas por pessoal técnico qualificado
- uma ligação incorreta do motor poderá resultar em danos no dispositivo ou no motor da bomba.
- o incumprimento do estabelecido no presente parágrafo poderá resultar em danos consideráveis em objetos e/ou em ferimentos graves em pessoas, e o fabricante declina qualquer responsabilidade.
- caso o cabo de alimentação ou o cabo entre o dispositivo *Nettuno* e a bomba elétrica esteja danificado, apenas o fabricante do dispositivo, uma pessoa por si nomeada ou pessoal com qualificações equivalentes poderão substituí-lo; isto para evitar riscos para objetos e pessoas.

Instale os condutores elétricos nas respetivas braçadeiras, certificando-se que a correta ordem de montagem é mantida para todos os componentes. Aperte as porcas roscadas com força suficiente para evitar que os condutores sejam puxados ou torcidos a partir do exterior.

Utilize braçadeiras de metal para a ligação do cabo de alimentação e em plástico para a ligação de qualquer E/S (entradas e saídas auxiliares).



LIGAÇÃO DE LINHA

Fonte de alimentação: trifásica 400 Volts 50/60Hz.

O sistema elétrico ao qual o equipamento está conectado deverá estar em conformidade com os regulamentos de segurança em vigor e, por isso, deverá estar equipada com os seguintes dispositivos:

- um interruptor magnetotérmico automático com elevada capacidade de corte e com uma corrente de disparo proporcional à capacidade da bomba instalada
- ligação à terra com uma resistência total em conformidade com as normas locais e, em qualquer caso, nunca superior a 100Ω

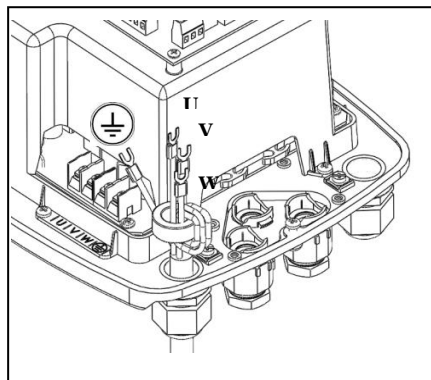
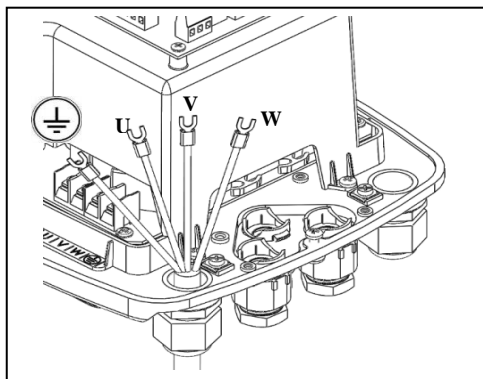
Caso o dispositivo seja utilizado em piscinas, fontes ou lagos de jardim, deverá ser sempre instalado um interruptor diferencial automático do tipo "A" (com $I\Delta n=30mA$).

O sistema constituído pelo dispositivo *Netuno* e uma bomba elétrica é considerado um "sistema fixo"; portanto, é aconselhável tomar medidas para impedir que o dispositivo seja desconectado da linha de alimentação à qual foi originalmente conectado e ligado erradamente a outra fonte de alimentação que não esteja equipada com a proteção elétrica necessária.

Instale sempre, a montante do inversor, um dispositivo que garanta a desconexão monopolar da rede com um espaço de abertura dos contatos de, pelo menos, 3 mm.

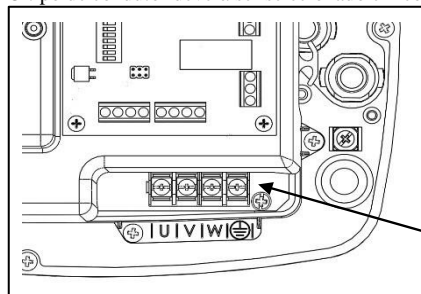
Antes de proceder à ligação elétrica, os cabos deverão ser preparados com terminais de aperto "Crimp" especiais (do tipo garfo). Os terminais deverão ser pregueados por pessoal especialmente treinado, utilizando ferramentas de engaste adequadas.

Após inserir o cabo na braçadeira de cabo em metal, enrole os três cabos de alimentação (U, V, W) em torno do núcleo de ferrite fornecido, conforme demonstrado nas imagens abaixo. Esta preparação é fundamental para reduzir a perturbação eletromagnética. O condutor de ligação à terra não deverá ser enrolado em torno do núcleo de ferrite, mas sim conectado diretamente à placa de terminais.



Conecte o condutor de ligação à terra ao terminal correspondente. Em seguida, proceda à ligação dos cabos de alimentação do dispositivo à placa de terminais assinalada com as letras U, V, W, conforme demonstrado na imagem abaixo. A secção de cabo recomendada é de $2,5mm^2$.

O tipo de condutor deverá ser selecionado em conformidade com as condições de uso (doméstico, seco ou molhado).

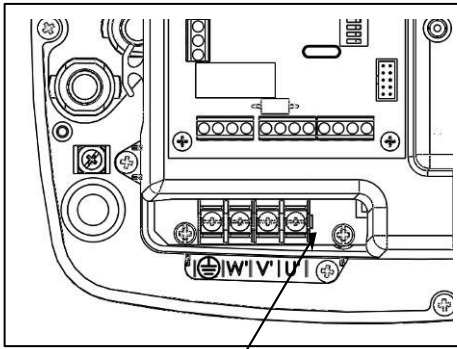
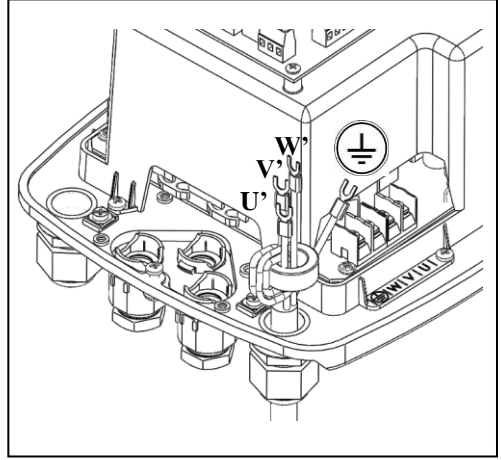
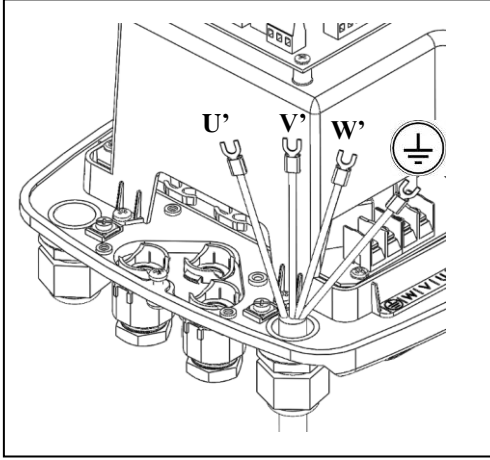


PLACA DE
TERMINAIS
DA

IGAÇÃO DA BOMBA ELÉTRICA

Antes de proceder à ligação elétrica, os cabos deverão ser preparados com terminais de aperto “Crimp” especiais do tipo garfo. Os terminais de aperto “Crimp” (do tipo garfo) deverão ser pregueados por pessoal especialmente treinado, utilizando ferramentas de engaste adequadas.

Depois de inserir o cabo na braçadeira de cabo de metal, enrole os três cabos de alimentação (U', V', W') ao redor do núcleo de ferrite fornecido, conforme mostrado nas imagens abaixo. Esta preparação é essencial para reduzir o distúrbio eletromagnético. O fio de aterramento não deve ser enrolado em volta do núcleo de ferrite, mas conectado diretamente à placa de terminais. O dispositivo está equipado com uma proteção de curto-circuito na saída.

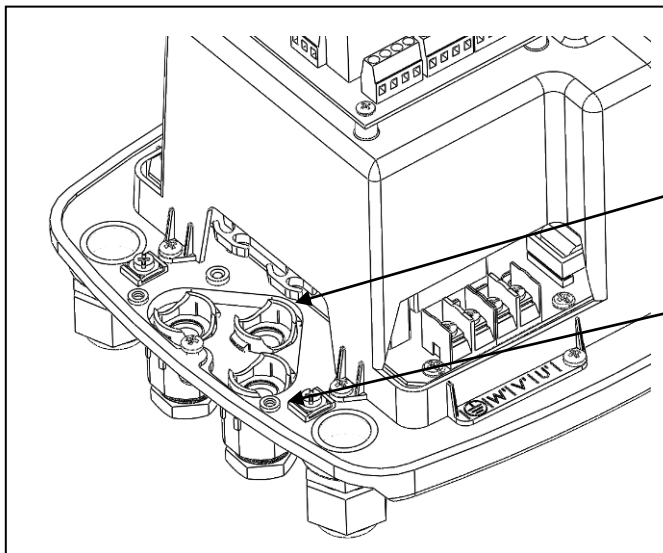


MOTOR OUTPUT
TERMINAL
BOARD

A secção de cabo recomendada é de $2,5\text{mm}^2$ para comprimentos de cabo de 2 a 30 metros. Os cabos mais longos, embora admissíveis, não foram testados de acordo com os padrões de IEM/IRF e deverão ser avaliados pelo fabricante. O tipo de condutor deverá ser selecionado em conformidade com as condições de uso (doméstico, seco ou molhado, instalação em espaços interiores ou exteriores). Se for utilizado um comprimento de cabo excessivo (mais de 30 metros), recomenda-se a inserção de um filtro dV/dT para limitar a corrente de tensão de pico para melhorar o tempo de vida útil do motor, especialmente dos enrolamentos. Deverá respeitar igualmente os limites de instalação conforme declarado pelo fabricante da bomba elétrica conectada ao dispositivo *Nettuno*.

✓ LIGAÇÕES DAS ENTRADAS E SAÍDAS AUXILIARES

CUIDADO: As ligações remotas estão isoladas da fonte de alimentação da rede por meio de um isolamento de tipo “reforçado” (isolamento reforçado em conformidade com a norma EN 60730-1). Portanto, recomenda-se a realização das ligações elétricas utilizando um tipo de cabo que garanta um isolamento duplo ou reforçado, utilizando contatos isolados livres de tensão para as entradas digitais.

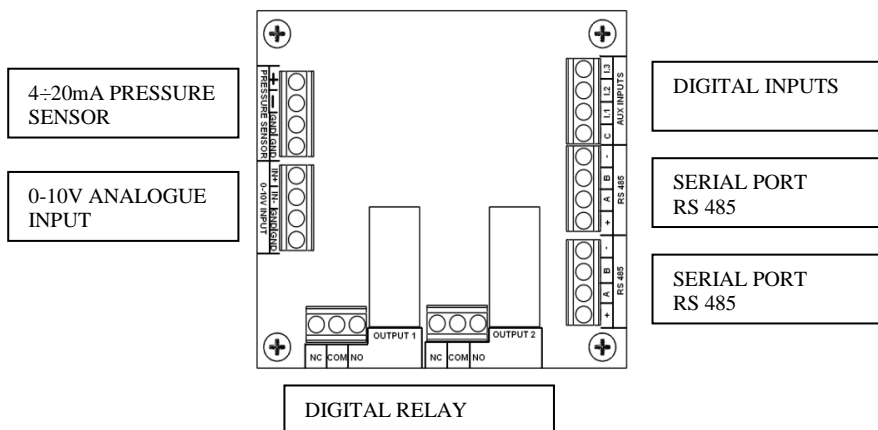


Insira os cabos dos dispositivos auxiliares através das braçadeiras de cabos centrais em plástico. Use as guias de cabos relativas para manter a fiação organizada

CABLE GUIDE

CABLE CLAMPS FOR AUXILIARY INPUTS

O dispositivo *Nettuno* dispõe de várias ligações auxiliares localizadas na placa de E/S. O diagrama que se segue identifica as várias ligações.

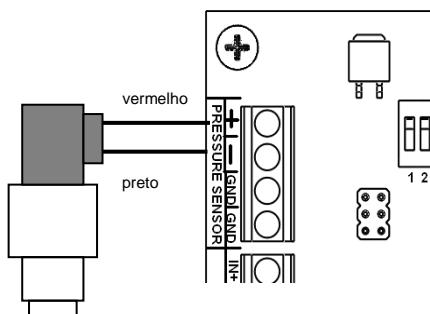


✓ SENSOR DE PRESSÃO de 4÷20mA

Um sensor de pressão externo (opcional, n.º de código TRPR-016-420MA) com um sinal de 4÷20mA poderá ser ligado ao dispositivo *Nettuno* para obter um sistema de controlo da pressão de ciclo fechado. A velocidade da bomba elétrica é regulada de acordo com as exigências efetivas do sistema para manter a pressão constante.

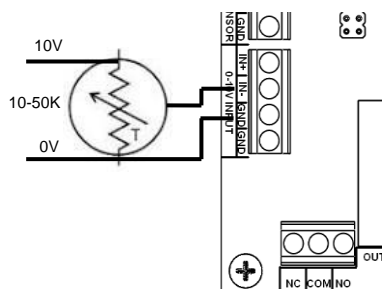
A tensão da fonte de alimentação do sensor é de 10Vcc. Recomenda-se a utilização de transdutores de 2 condutores, ligado conforme mostrado no diagrama ao lado (fio vermelho +, fio preto -). A blindagem do cabo do sensor, se presente, poderá ser ligada ao terminal GND para reduzir a interferência no sinal do próprio sensor.

O dispositivo é compatível com sensores de pressão com uma escala de 0-6Bar a 0-16Bar, ou de 0-100 PSI a 0-250 PSI.



✓ ENTRADA ANALÓGICA DE 0-10V

O funcionamento do dispositivo *Nettuno* também poderá ser controlado através de um sinal analógico de 0-10V. A velocidade da bomba é regulada de acordo com o valor da tensão na entrada, considerando que 0V corresponde a 0 Hz e 10V corresponde à frequência nominal máxima definida do conjunto da bomba (50 ou 60Hz). A bomba é parada quando o valor da tensão de controlo corresponde a um valor de frequência abaixo do parâmetro definido como a frequência de paragem (valor de fábrica - 35 Hz).



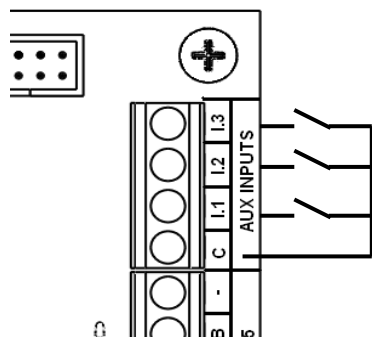
✓ ENTRADAS DIGITAIS

O dispositivo *Nettuno* dispõe de 3 entradas digitais às quais são atribuídas as seguintes funções:

I.1 = entrada para o **valor de ajuste duplo**; se a função for ativada através do menu, o inversor utiliza o segundo valor de ajuste de pressão como referência para o funcionamento a uma pressão constante quando o contato é ligado entre o terminal C (comum) e a entrada I.2. Isto poderá ser utilizado para controlar um valor de pressão de funcionamento diferente durante a operação.

I.2 = entrada para **ativação externa**; se a função for ativada através do menu, o inversor só arranca se o contacto for ativado entre o terminal C (comum) e a entrada I.1. Isto poderá ser utilizado para a ligação de uma boia, de um temporizador, etc.

I.3 = entrada para **erro**; se a função for ativada através do menu, o inversor bloqueia o motor quando o contacto for ativado entre o terminal C (comum) e a entrada I.3. Em seguida, é apresentada a mensagem "external error" (erro externo) no visor. Isto poderá ser utilizado para um bloqueio de sinal externo, por exemplo, de um sensor de inundação ou boia.

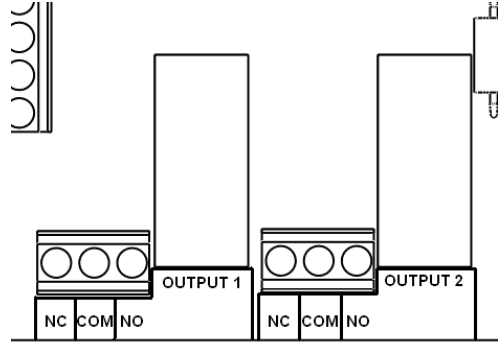


As três entradas digitais poderão ser configuradas utilizando do software como NO ou NC; se a entrada estiver definida para OFF (Desligada), o seu funcionamento é completamente ignorado. Consulte a secção de configurações de parâmetros para obter mais detalhes.

✓ SAÍDAS DIGITAIS

Estão disponíveis duas saídas de relé digitais para a sinalização do estado de funcionamento. Os relés poderão ser configurados utilizando o software de forma independente para realizarem uma das seguintes funções:

- sinalização de erros
- sinal de funcionamento da bomba
- controlo de uma bomba eléctrica a uma velocidade fixa, ligada directamente à rede eléctrica através de um relé de potência



Consulte a secção de configurações de parâmetros para obter mais detalhes sobre a configuração das saídas digitais.

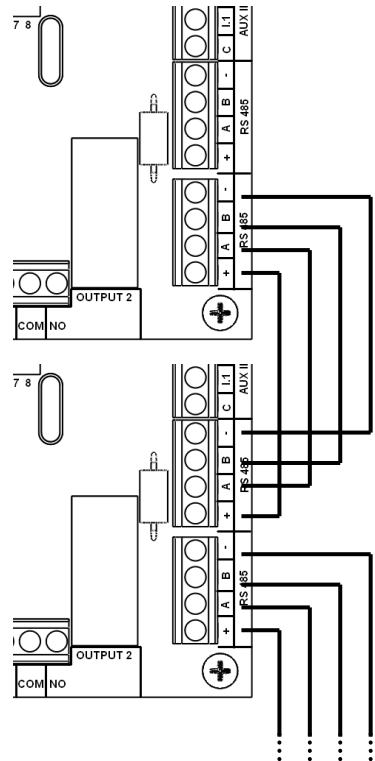
✓ LIGAÇÃO DA PORTA SÉRIE RS 485

Poderão ser ligados até 8 inversores à porta série RS 485 para criar várias unidades de pressurização da bomba. Existem duas placas de terminais em cada dispositivo para a ligação série para permitir conexões em cascata de vários inversores, conforme demonstrado na figura ao lado. Recomenda-se a utilização de um cabo não blindado com uma secção de 4x0,5mm² para esta ligação.

Para efetuar a ligação, ligue os terminais "+", "-", "A" e "B" de um dispositivo aos mesmos terminais do dispositivo seguinte e proceda da mesma forma até todos os conversores estarem ligados no mesmo barramento de comunicação.

Não é necessário qualquer terminal especial no final do barramento.

CUIDADO: após ligar dos dispositivos entre si, deverá ser atribuído um número individual aos mesmos para identificar o seu endereço no barramento série. Deverá ser atribuído um número diferente a cada dispositivo; caso contrário, se diversos dispositivos tiverem o mesmo endereço, a comunicação série irá sobrepor-se com uma perda dos dados transmitidos.



INTRODUÇÃO À PROGRAMAÇÃO:

✓ DESCRIÇÃO DAS TECLAS



Seta para a esquerda: esta tecla efetua o retrocesso através das páginas de menu



Seta para a direita: esta tecla efetua o avanço através das páginas de menu



On-Off/Reset (Ligar-Desligar/Repór): esta tecla passa o dispositivo do modo de espera para o modo de funcionamento e repõe a unidade em caso de alarme e/ou falha.



Tecla "+": aumenta o valor do parâmetro apresentado no visor;

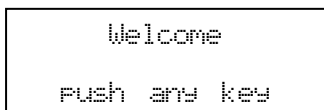


Tecla "-": diminui o valor do parâmetro apresentado no visor;



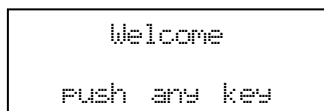
"AUTOSET": esta tecla inicia o processo de ajuste automático para a função de frequência de paragem

✓ CONFIGURAÇÃO INICIAL PARA A INSTALAÇÃO DE UM ÚNICO DISPOSITIVO

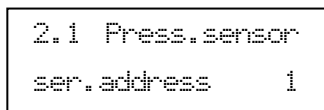


No caso de instalações individuais, ligue o dispositivo e siga as instruções para a configuração inicial conforme descrito abaixo. Durante a ativação inicial é apresentado um ecrã de boas-vindas e, quando qualquer tecla for premida, é iniciado um procedimento de configuração orientado que permite a introdução dos principais parâmetros necessários para o funcionamento padrão.

Altere o valor dos parâmetros utilizando as teclas + e -, e, em seguida, confirme a introdução premindo a tecla central para avançar para o parâmetro seguinte. Os parâmetros a configurar serão apresentados pela seguinte ordem:

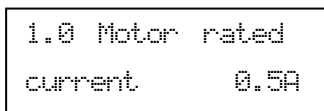


Parâmetro 2.0 – Serial address (Endereço série): no caso de instalações individuais com uma única bomba, deixe este valor em 1. Se for instalada uma unidade de pressurização com várias bombas, defina o 1 número do dispositivo no barramento série de 1 a 8. Cada dispositivo deverá ter um número de endereço série diferente para se distinguir dos outros.

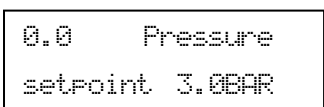


Parâmetro 2.1 – Pressure sensor serial address (Endereço série do sensor de pressão): no caso de uma instalação singular com uma única bomba, este valor deverá ser 1. Se for instalada uma unidade de pressurização com várias bombas, defina o número do dispositivo ao qual o sensor de pressão e quaisquer outras entradas auxiliares estejam ligados.

O valor deverá ser o mesmo para todos os dispositivos já que apenas um sensor de pressão transmite o sinal para todos os conversores.



Parâmetros 1.0 – Motor current (Corrente do motor): configure a corrente nominal do motor conforme indicado na placa de dados elétricos da bomba. No caso de instalações múltiplas com várias bombas, o valor deverá ser definido para cada inversor já que as bombas poderão ter características diferentes.



Parâmetro 0.0 – Pressure set point (Valor de ajuste da pressão): configure o valor da pressão constante que o inversor deverá manter no sistema. O regime de rotação da bomba é variado de acordo com a exigência da taxa de fluxo do sistema para manter a pressão no valor ajustado.

```
0.1      DeltaP
startpump 1.0
```

Parâmetro 0.1 – Pump start-up DeltaP (DeltaP do arranque da bomba): configure o valor do Delta negativo relativamente ao valor do ajuste da pressão para o arranque da bomba. Por exemplo, se o valor de ajuste for 2,5 e o DeltaP for 0,3 bar, a bomba arranca a valores abaixo de 2,2 bar.

```
0.2 Dry running
press    0.5 BAR
```

Parâmetro 0.2 – Dry running pressure (Pressão de funcionamento a seco): configure um valor de pressão mínima abaixo da qual o dispositivo de proteção de funcionamento a seco é ativado devido à falta de água. No caso do funcionamento da bomba à velocidade máxima, se a pressão no sistema descer abaixo deste valor, o inversor desliga o motor após um período de tempo definido. Para garantir um funcionamento correto deste dispositivo de proteção, o valor ajustável nunca deverá ser superior à pressão ao valor de ajuste do arranque (obtido a partir da diferença entre o valor de ajuste e os valores DeltaP descritos acima). O funcionamento do dispositivo de proteção deverá ser testado após a instalação. Considere igualmente a coluna de água na saída, caso esteja presente.

```
0.2Press. Marcia
a secco 0.5 BAR
```

No final do processo de configuração, o visor apresenta o ecrã de funcionamento principal. O dispositivo está definido para o modo de espera e, por isso, com o motor parado.

```
2.5 BAR 40 Hz
Funcionamento
```

Prima a tecla central para sair do modo de espera e arrancar a bomba.

✓ CONFIGURAÇÃO PARA INSTALAÇÕES MÚLTIPLAS

No caso de uma instalação com várias bombas, deverá ser prestado um enorme cuidado ao arranque inicial para garantir que os endereços de todos os dispositivos estão definidos corretamente e para evitar erros de comunicação série. O procedimento de configuração inicial é partilhado entre dispositivos apenas para os parâmetros comuns (por exemplo, pressões de funcionamento), ao passo que os parâmetros independentes (como o endereço série e a corrente máxima do motor) são definidos individualmente em cada dispositivo.

Durante a ativação, quando é apresentado o ecrã de boas-vindas; prima a tecla central em todos os dispositivos conectados e, em seguida, proceda à configuração dos endereços série, tendo o cuidado de garantir que o valor ajustado corresponde ao valor definido através do interruptor DIP na placa de E/S (cada inversor deverá ter um endereço diferente).

Confirme a introdução do endereço série em todos os dispositivos premindo a tecla central em cada inversor.

Defina o valor de absorção de corrente do motor em cada dispositivo *Nettuno* e confirme o valor premindo a tecla central em cada dispositivo.

AGUARDE ALGUNS SEGUNDOS ATÉ UM DOS DISPOSITIVOS SER DEFINIDO COMO PRINCIPAL (acende a luz azul), em seguida, proceda com a configuração dos parâmetros exclusivamente através do teclado do dispositivo PRINCIPAL; os valores configurados serão partilhados e transmitidos automaticamente para os restantes conversores ligados

✓ REGULAÇÃO DA PARAGEM (FUNÇÃO AUTOSET)

Após configurar o sistema para as condições normais de utilização (bomba completamente ferrado, sem ar presente, sentido de rotação correto), se a bomba não parar automaticamente aquando do encerramento dos serviços, a função autaset (ajuste automático) poderá ser iniciada para calcular automaticamente o valor da frequência de paragem.

2.5 BAR 0 Hz
Stand-by

Para iniciar o procedimento de ajuste automático:

- 1) coloque o inversor em modo de espera premindo a tecla central
- 2) abra uma das válvulas para aliviar completamente toda a pressão do sistema
- 3) mantenha a tecla “Autaset” (Ajuste automático) premida durante 5 segundos
- 4) feche todas as válvulas na entrega e prima a tecla central para iniciar a função de ajuste automático
- 5) aguarde até o dispositivo iniciar o motor e tentar calcular o valor correto da frequência de paragem em função das características da bomba e da pressão de funcionamento definida

AUTOSET
Close delivery

AUTOSET pending
0.0BAR 30 Hz

AUTOSET Complete
Correctly!

- 6) o ecrã de confirmação é exibido se o resultado for positivo. Prima a tecla central novamente para regressar ao ecrã de funcionamento principal

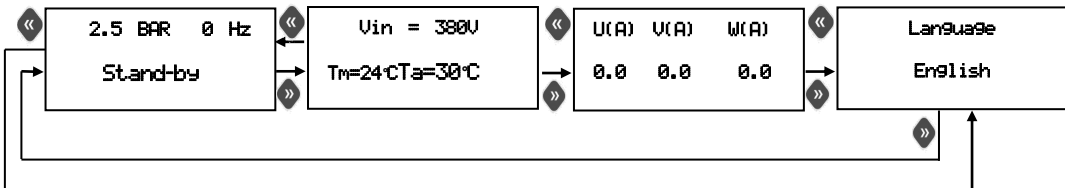
AUTOSET not
Completed-Error

- 7) se o procedimento de ajuste automático falhar, o dispositivo é incapaz de determinar a frequência de paragem correta e é apresentado o respetivo ecrã de erro. Experimente repetir o procedimento após verificar o funcionamento correto da bomba e corrigir a introdução do valor de ajuste.

Se o resultado continuar a ser insatisfatório, ajuste os parâmetros “Minimum frequency” (Frequência mínima) e “Stop frequency” (Frequência de paragem) manualmente, conforme explicado na próxima secção.

✓ ESTRUTURA DO MENU PRINCIPAL

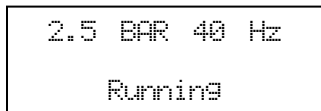
O menu principal apresenta os valores de funcionamento do sistema: pressão, frequência da corrente do motor, tensão de entrada, corrente de saída do motor e temperatura interna do inversor. Também é possível selecionar o idioma.



DESCRIÇÃO DOS PARÂMETROS E DAS PÁGINAS DOS ECRÃS

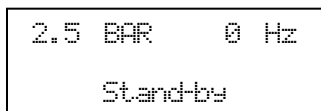
MENU PRINCIPAL:

É possível aceder a estas páginas de ecrã quando o dispositivo está ligado. Para mudar as páginas, prima as para a direita e para a esquerda, conforme necessário.

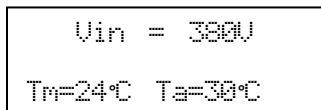


Página do ecrã principal: quando o dispositivo *Nettuno* está a funcionar corretamente, a primeira linha do visor apresenta a pressão instantânea detetado pelo sistema e a atual frequência do motor. A linha inferior do visor apresenta o estado atual do inversor [Operation/Stand-by/Slave (Em funcionamento/Espera/Escravo)]. A partir daqui, é possível percorrer o menu

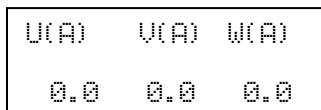
principal utilizando as teclas de seta ou colocando o sistema em “Stand-by” (Espera) premindo a tecla "on-off" (ligar/desligar). No caso de uma instalação múltipla com várias bombas, basta ajustar o dispositivo principal para mudar todos os conversores ligados para o estado de espera.



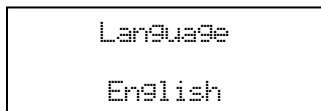
Quando o dispositivo *Nettuno* está em espera, a bomba não será iniciada mesmo que a pressão desça abaixo do valor definido. Para sair do modo de espera, prima a tecla central novamente.



Ecrã de tensão e temperatura: este ecrã de menu permite ao utilizador visualizar a tensão na entrada do inversor e a temperatura ambiente interna e a temperatura do módulo de alimentação IGBT. Os valores destas temperaturas contribuem para a gestão inteligente da alimentação, o que limita o valor da frequência máxima do motor quando os limiares pré-alarme são alcançados.



Ecrã de correntes: este ecrã apresenta as correntes das fases do motor. O valor da corrente de saída do motor pode diferir do valor da corrente de entrada já que o inversor faz a modulação da frequência e da tensão.



Idioma: O idioma utilizado nos menus e nas mensagens de alarme poderá ser selecionado pelo utilizador. Utilize as teclas + e - para modificar o valor do parâmetro.

PARÂMETROS DO INSTALADOR



Estes parâmetros estão presentes em ecrãs ocultos e, normalmente, só deverão ser modificados durante as fases de instalação e configuração.

Para aceder a estas páginas, coloque o dispositivo em modo de Espera e mantenha as teclas "+" e "-" premidas simultaneamente durante 5 segundos. No menu oculto, utilize as teclas "<<" e ">>" para percorrer as páginas e as teclas "+" e "-" para alterar os parâmetros. Para regressar à página principal, prima a tecla central.

Os parâmetros estão divididos em 5 grupos:

- grupo 0: parâmetros de pressão
- grupo 1: parâmetros do motor
- grupo 2: parâmetros de funcionamento diversos
- grupo 3: parâmetros de entrada/saída
- grupo 4: tempo

GRUPO 0 - PARÂMETROS DE PRESSÃO

```
0.0 Pressure
setpoint 3.0 BAR
```

pressão constante do sistema. O valor de ajuste deverá ser inferior à pressão de fornecimento máxima da bomba para garantir a modulação específica da própria bomba e as consequentes poupanças de energia.

```
0.1 DeltaP start
PUMP 1.0 BAR
```

rotação é controlada de modo a manter o valor da pressão tão próximo quanto possível do valor definido para o valor de ajuste do parâmetro de pressão. O diferencial mínimo ajustável entre $P_{m\acute{a}x}$ e $P_{m\acute{i}n}$ é de 0,3 bar, sendo o valor recomendado de, pelo menos, 0,5 bar.

```
0.2 Dry Running
Press. 0.5 BAR
```

correto do dispositivo de proteção, o valor ajustável nunca deverá ser superior à pressão ao valor de ajuste do arranque (obtido a partir da diferença entre o valor de ajuste e os valores DeltaP descritos acima). O funcionamento do dispositivo de proteção deverá ser testado após a instalação. Considere igualmente a coluna de água na saída, caso esteja presente.

```
0.3 Over Press.
Limit 16.0 BAR
```

0.3 - Limit pressure (Limite de pressão): este parâmetro define o limite para a intervenção da proteção contra sobrepressão.

O disparo da proteção contra sobrepressão interrompe o funcionamento do inversor até ser reposto pelo utilizador.

```
0.4 Pressure set
point2 3.0 BAR
```

0.4 – Pressure 2 set point (Valor de ajuste 2 da pressão): este parâmetro permite a introdução do valor de ajuste secundário do dispositivo. Quando a entrada da placa de E/S está fechada externamente, o valor de pressão definido neste parâmetro torna-se o novo ponto de ajuste segundo o qual o dispositivo

Nettuno regula as rotações da bomba elétrica (consultar também o parâmetro 3.1).

```
0.5 DeltaP stop
inmed. 1.5 BAR
```

0.5 - Immediate stop Delta P (Paragem imediata do DeltaP): este parâmetro define o delta de pressão positiva em comparação com o valor de ajuste para a paragem imediata da bomba. Durante o funcionamento normal, quando a válvula fecha, a bomba para após um período de tempo definido no parâmetro "stop delay" (atraso de paragem). Em qualquer caso, se a pressão do sistema ultrapassar o valor $P_{m\acute{a}x}$ de um delta superior ao valor definido neste parâmetro, a bomba para imediatamente para evitar uma sobrepressão que possa danificar o sistema.

```
0.6 Measurement
unit BAR
```

0.6 - Unit of measurement (Unidade de medição): selecione a unidade de medição em BAR ou PSI

```
0.7 Pres.Sens.
Scale 16.0 BAR
```

0.7 – Sensor full scale (Escala completa do sensor): este parâmetro define a escala completa do sensor de pressão conectado. É compatível com sensores de pressão de 0-6 bar até 0-16 bar ou de 0-100 PSI até 0-250 PSI, com um sinal de corrente de 4÷20mA.

GRUPO 1: PARÂMETROS DO MOTOR

```
1.0 Motor rated
Current 0.5A
```

1.0 – Motor current (Corrente do motor): este parâmetro permite a introdução da corrente máxima absorvida pela bomba elétrica em condições normais de modo a permitir a paragem do motor em caso de absorção excessiva. A paragem também ocorre quando a corrente apresenta um desequilíbrio entre as fases de mais de 25% relativamente ao valor máximo definido.

O tempo de disparo do dispositivo de segurança contra a sobrecarga de corrente é inversamente proporcional à entidade da sobrecarga em progresso; por isso, uma ligeira sobrecarga conduzirá a um tempo de disparo mais longo ao passo que uma sobrecarga mais significativa irá acelerar o tempo de disparo.

```
1.1 Motor rotat.
Direct -->
```

1.1 - Direction of rotation (Sentido da rotação): este ecrã permite ao utilizador inverter o sentido da rotação da bomba elétrica sem modificar a cablagem do motor elétrico. Para modificar o sentido de rotação do motor, utilize as teclas "+" e "-"; o sentido indicado pela seta tem um valor meramente indicativo e não reflete o sentido de rotação efetivo, sentido esse que deverá ser verificado pelo instalador.

```
1.2 Minimum
Freq. 25 Hz
```

1.2 - Minimum frequency (Frequência mínima): este parâmetro define a frequência mínima à qual a bomba é iniciada e define o final da rampa para a paragem. É aconselhado um valor de 25Hz para bombas trifásicas. Consulte também as informações disponibilizadas pelo fabricante da bomba elétrica para determinar qual o valor de frequência mínima com o qual o motor elétrico ligado poderá funcionar.

```
1.3 Stop motor
freq. 31 Hz
```

1.3 Stop frequency (Frequência de paragem): este parâmetro define o valor mínimo de frequência abaixo do qual o motor é parado. Durante a regulação, se o valor de ajuste da pressão for atingido e a frequência do motor for inferior a este valor, o inversor tenta parar a bomba (a frequência do motor é reduzida até ao valor definido no parâmetro 1.2 Frequência Mínima). Se todos os serviços

forem fechados e a pressão permanecer constante apesar da redução da velocidade de rotação, a bomba foi parada corretamente. Se a bomba não parar, experimente aumentar este valor. Caso contrário, em caso de ciclo contínuo da bomba, experimente diminuir o valor da frequência de paragem. Para permitir a execução correta da rampa de paragem, a frequência de paragem deverá ser, pelo menos, 5 Hz superior à frequência mínima estabelecida no parâmetro 1.2.

```
1.4 Motor rated
freq. 50 Hz
```

1.4 Nominal motor frequency (Frequência nominal do motor): dependendo de qual for o motor em funcionamento, é possível selecionar a frequência máxima de saída do inversor (50 ou 60 Hz). Cuidado: uma seleção incorreta da frequência máxima poderá causar danos na bomba; consulte os dados técnicos do fabricante com cuidado.

```
1.5 Switching
freq. 5 KHz
```

1.5 Switching frequency (Frequência de comutação): defina a frequência de comutação do inversor. Os valores selecionáveis são 3, 5 e 10 kHz. Valores de frequência de comutação mais elevados poderão reduzir o ruído do inversor e permitir uma regulação mais fluida do motor, mas poderão causar o aumento da temperatura na placa eletrónica, um aumento das perturbações eletromagnéticas e

potenciais danos no motor elétrico (sobretudo utilizando cabos longos). É recomendada a utilização de valores de frequência de comutação baixos para as bombas de médio e grande porte, quando existe uma grande distância entre o inversor e o motor ou temperaturas ambiente elevadas.

1.6 Frequency

corr. 0 Hz

1.6 Frequency correction (Correção de frequência): este parâmetro permite a introdução de um desvio, positivo ou negativo, da frequência máxima em comparação com o valor nominal configurado. Poderá ser útil definir um desvio negativo (até -5Hz) quando é pretendido um limite para a potência máxima da bomba elétrica e para evitar uma possível sobrecarga. Por sua vez, um aumento

positivo (até +5Hz) poderá ser necessário quando é exigido um desempenho ligeiramente superior da bomba elétrica. Apesar de não existirem cuidados especiais relativamente à redução da frequência máxima, o seu aumento deverá ser cuidadosamente avaliado após consultar o fabricante da bomba elétrica e considerar a corrente máxima suportada pelo inversor e pelo motor elétrico.

GRUPO 2: PARÂMETROS DE FUNCIONAMENTO DIVERSOS

2.0 Serial

Address 1

2.0 – Serial address (Endereço série): no caso de instalações individuais com uma única bomba, deixe este valor em 1. O valor deverá corresponder à configuração do interruptor DIP na placa de E/S, conforme explicado no parágrafo sobre as ligações elétricas. Cada dispositivo deverá ter um número de endereço série diferente para se distinguir dos outros.

2.1 Press. Sensor

ser. address 1

2.1 – Pressure sensor serial address (Endereço série do sensor de pressão): no caso de uma instalação singular com uma única bomba, este valor deverá ficar 1. Se for instalada uma unidade de pressurização com várias bombas, defina o número do dispositivo ao qual o sensor de pressão e quaisquer outras entradas auxiliares estejam ligados.

O valor deverá ser o mesmo para todos os dispositivos para garantir que apenas um sensor de pressão transmite o sinal para todos os conversores.

2.2 Auxiliary

PUMP OFF

2.2 – Auxiliary pump (Bomba auxiliar): O dispositivo *Nettuno* poderá ser ligado a uma bomba auxiliar a uma velocidade fixa através de um dos relés na placa de E/S. A bomba auxiliar é iniciada quando a frequência máxima é atingida e a pressão está abaixo do valor de ajuste. Para habilitar a função de bomba auxiliar, execute o seguinte procedimento:

- desative a operação múltipla definindo o parâmetro 2.5 para OFF (Desligado)
- defina os parâmetros de 3.4 ou 3.5 para "AUX" para associar a função de bomba auxiliar a um dos relés de saída.

2.3 Partner act.

delay 2.0 sec

2.3 – Partner activation delay (Atraso da ativação do parceiro): este parâmetro define o atraso antes de o dispositivo *Nettuno* ativar a bomba auxiliar ou solicitar a intervenção de um inversor parceiro quando a frequência máxima é alcançada. Aumente este intervalo de atraso se ocorrerem muitos arranques consecutivos da bomba auxiliar ou dos inversores parceiros em intervalos próximos em caso de transientes de pressão de alta velocidade no sistema. Reduza o parâmetro para aumentar a velocidade de intervenção do dispositivo parceiro ou da bomba piloto mediante o aumento da exigência de água.

2.4 Timed master

Swapping OFF

2.4 – Timed master changeover (Transição principal temporizada): ao utilizar unidades de pressurização com várias bombas, é possível implementar a transição principal temporizada segundo a qual, em conjunto com a paragem da bomba, o dispositivo principal é igualmente alterado a cada 60 minutos de funcionamento contínuo. Deste modo, nos sistemas nos quais a recolha é contínua e a condição de paragem para todas as bombas nunca é atingida, a transição correta de todos os dispositivos principais é ainda assim garantida.

2.5 Booster

mode funct. ON

2.5 - Multiple mode activation (Ativação do modo múltiplo): defina este parâmetro para OFF (Desligado) para desativar o dispositivo *Nettuno* para o funcionamento de modo múltiplo com vários inversores. Neste caso, o dispositivo, embora seja alimentado, não está envolvido no funcionamento de modo múltiplo e, portanto, não se torna um dispositivo principal nem intervém como dispositivo parceiro. No entanto, se nenhum dispositivo principal estiver

presente durante 15 segundos, o dispositivo começa a funcionar como um novo dispositivo principal e assume o controlo do sistema. Esta função poderá ser utilizada se, em sistemas com várias bombas, o utilizador pretender atribuir

uma bomba como bomba de reserva, ativada apenas em caso de uma falha de todas os outros inversores. Este parâmetro também deverá ser definido para OFF (Desligado) se o utilizador pretender usar a função de bomba auxiliar através de um dos relés da placa de E/S, uma vez que esta função não é compatível com a função de modo múltiplo.

2.6 Reduced

freq. Value 80%

neste parâmetro. Desta forma, os dispositivos parceiro e principal podem funcionar de uma forma equilibrada, próximo do valor máximo de saída da bomba. Quando a intervenção do dispositivo parceiro segundo o valor de limiar reduzido não for suficiente para garantir o valor de pressão definido, o dispositivo parceiro é então configurado para funcionar à frequência nominal máxima.

2.6 - Reduced threshold value (Valor de limiar reduzido): quando um dispositivo parceiro é colocado em funcionamento para auxiliar o dispositivo principal para manter o valor de ajuste de pressão, a frequência de ativação é inicialmente reduzida para o valor definido (em percentagem do valor nominal)

GRUPO 3: PARÂMETROS DE ENTRADA/SAÍDA

3.0 Command

Source PRES

3.0 - Motor control source (Fonte de controlo do motor): este parâmetro define a fonte de controlo para o cálculo da frequência do motor. Estão disponíveis as seguintes opções:

PRES (pressão): o funcionamento é realizado com base na pressão lida pelo sensor 4-20mA

MAN (manual): o motor é iniciado por meio do teclado do dispositivo *Nettuno* e a velocidade poderá ser ajustada utilizando as teclas "+" e "-".

0-10 V (entrada analógica): a regulação baseia-se no sinal da entrada analógica da placa de E/S. A frequência é calculada considerando que 0V corresponde a 0 Hz e 10V corresponde à frequência máxima do motor. Quando o valor calculado pelo sensor analógico estiver abaixo da frequência de paragem (parâmetro 1.3), a bomba é parada.

3.1 Set-point 2

input OFF

3.1 - Input of set point 2 (Introdução do valor de ajuste 2): permite a introdução do valor de ajuste secundário. Este contato poderá ser definido para o modo NO ou NC. Quando esta introdução for ativada, o ponto de ajuste da pressão ativo para a regulação torna-se o parâmetro 0.4.

3.2 Ext.Enable

input OFF

3.2 - Permissive input (Entrada permitida): define a permissão para a entrada de um dispositivo externo. Este contato poderá ser definido para o modo NO ou NC. A bomba só é iniciada quando a entrada está no estado correto.

3.3 Ext. error

Input OFF

3.3 - Error input (Entrada de erro): define a entrada para um erro externo. Este contato poderá ser definido para o modo NO ou NC. A bomba é parada e é apresentada uma mensagem de erro no visor quando a entrada muda de estado. Isto poderá ser utilizado para a ligação de uma boia externa ou de um sensor de inundação.

3.4 Function

of relay 1 OFF

3.4 - Relay 1 function (Função do relé 1): define a função associada ao relé de saída 1. As definições admissíveis são:

OFF: relé desativado

AL: saída de alarme; o relé é ativado no caso de erro

P.ON: bomba ON (Ligada), o relé é ligado quando a bomba está a funcionar

AUX: bomba auxiliar; o relé é utilizado para controlar uma bomba auxiliar

3.5 Function

of relay 2 OFF

3.5 - Relay 2 function (Função do relé 2): define a função associada ao relé de saída 2. As configurações são idênticas às descritas para o parâmetro 3.4

GRUPO 4: TEMPO

```
4.0 Pump stop
delay 4.0 sec.
```

4.0 – Pump stop delay (Atraso da paragem da bomba): define o atraso antes da paragem da bomba quando a pressão é a mesma que o valor de ajuste e a frequência está abaixo da frequência de paragem.

```
4.1 Autom. Reset
Time 30 min
```

4.1 – Automatic reset time (Tempo de reposição automática): se for detetada uma ausência temporária na admissão durante o funcionamento da bomba elétrica, o dispositivo *Nettuno* irá desligar a alimentação do motor para evitar a ocorrência de danos. Neste ecrã é possível definir quantos minutos o dispositivo permanecerá parado antes de realizar uma reinicialização automática para verificar se existe

disponibilidade de água na admissão. Se a tentativa for bem-sucedida, o dispositivo *Nettuno* sairá automaticamente da condição de erro e o sistema retoma o funcionamento normal; se isto não acontecer, será realizada outra tentativa após o mesmo intervalo de tempo. O intervalo máximo ajustável é de 240 minutos (o valor recomendado é de 30 minutos).

```
4.2 Autom.
reset tests 5
```

Automatic reset test no. (N.º de teste de reposição automática): este parâmetro define o número de tentativas que o dispositivo *Nettuno* irá realizar para resolver uma condição de paragem devido ao funcionamento a seco. Após este limite ser excedido, o sistema é desligado e será necessária a intervenção do utilizador. Caso este valor seja definido para zero, a função de reposição automática é

desativada. É permitido um número máximo de 20 tentativas.

```
4.3 Reset all
Errors OFF
```

Total automatic reset (Reposição automática total): quando definida para ON (Ligada), a função de reposição automática está ativa para qualquer erro, para além do funcionamento a seco, detetado pelo sistema. Cuidado: a reposição automática e descontrolada de alguns erros (por exemplo, de sobrecarga) poderá, passado algum tempo, provocar danos no sistema e no dispositivo *Nettuno*. Tenha sempre um enorme cuidado ao utilizar esta função.

PARÂMETROS AVANÇADOS:

Os parâmetros avançados estão acessíveis apenas ao serviço de assistência técnica. Para ter acesso a estes parâmetros é necessário contactar o revendedor, um centro de assistência técnica ou o fabricante.

A seguinte tabela lista os parâmetros avançados como referência para quando for necessária assistência técnica.

REF.	PARÂMETRO	DESCRIÇÃO	PREDEF.
7.0	Vboost	Aumento da tensão a 0Hz	5%
7.1	Dry run delay	Atraso de tempo antes da ativação da proteção devido à falta de água	30
7.2	Max. start-ups per hour	Ativação ou desativação do controlo do número de arranques por hora (verificações de fugas)	OFF (Desligado)
7.3	Anti-seizure protection	Ativação ou desativação do controlo que permite o arranque da bomba após 24 horas de tempo de inatividade.	OFF (Desligado)
7.4	Dead time	Definição PWM de tempo de desativação	20*125ns
7.5	Int. constant (Ki)	Constante integrativa do controlador PID	10
7.6	Prop. constant (Kp)	Constante proporcional do controlador PID	15
7.7	Intervalo de tempo de paragem de segurança	Intervalo de tempo para teste de segurança de bomba não parada	60 min
8.0	Last error recorded	Registo do último erro ocorrido	0

8.1	Power supply timer	Tempo da fonte de alimentação do inversor	0
8.2	Motor timer	Tempo de funcionamento da bomba elétrica	0
8.3	Motor start-ups	Contador de arranques da bomba	0
8.4	Rel. Software	Versão do software	/
9.0	Max. amb. temp.	Temperatura ambiente máxima	80
9.1	Max. mod. temp.	Temperatura máxima do módulo IGBT	85
9.2	Reduction index on At	Índice de redução da frequência da temperatura ambiente	1
9.3	Reduction index on Mt	Índice de redução da frequência no módulo de temperatura	1
9.4	Fan stop delay	Atraso de paragem do ventilador após a paragem da bomba	10
9.6	Vin min.	Limite mínimo da tensão da fonte de alimentação	
9.7	Vin max	Limite máximo da tensão da fonte de alimentação	
9.9	Variable debug	Seleção da variável de depuração para a apresentação do valor do processo	0

✓ ALARMES

Em caso de anomalias no sistema ou de mau funcionamento, será apresentado um dos seguintes ecrãs no visor do dispositivo *Nettuno*. Cada erro é codificado com a letra "E" seguido de um número de 0 a 13. O número que aparece entre parênteses representa o número de recorrências de cada erro. Para repor um alarme, após de ter resolvido a causa, normalmente bastará premir a tecla central "reset" (repor) ou interromper o fornecimento de energia elétrica durante alguns segundos.

```
E0 Input voltage
Low ( 0)
```

E0 – Low voltage (Baixa tensão): indica que a tensão da fonte de alimentação é demasiado baixa. Verifique o valor da tensão de entrada

```
E1 Input voltage
high ( 0)
```

E1 – High voltage (Alta tensão): indica que a tensão da fonte de alimentação é demasiado alta. Verifique o valor da tensão de entrada

```
E2 Output Short
circuit ( 0)
```

E2 - Short Circuit (Curto-circuito): Esta mensagem será apresentada no ecrã quando um curto-circuito é detetado na saída do inversor; isso poderá ocorrer devido a ligações incorretas do motor elétrico, a danos no isolamento elétrico dos condutores que ligam a bomba elétrica ao dispositivo ou a uma falha no motor elétrico da bomba.

Quando este erro é apresentado, o sistema elétrico deverá ser verificado logo que possível por pessoal qualificado. O erro só poderá ser removido desligando o equipamento da fonte de alimentação elétrica e resolvendo a causa da falha. A tentativa de reiniciar o inversor na presença de um curto-circuito na saída poderá causar danos graves ao equipamento e ser uma fonte de perigos para o utilizador.

```
E3 Pump dry
Running ( 0)
```

E3 - Dry running (Funcionamento a seco): esta mensagem será apresentada quando o sistema é parado na sequência de uma falha no abastecimento de água na bomba de admissão. Se a função de reposição automática estiver ativada, o dispositivo *Nettuno* realizará tentativas automáticas para verificar a disponibilidade de água. Para limpar o estado de erro, prima a tecla central "reset" (repor).

E4 Ambient over
temp. (0)

E4 – Ambient temperature (Temperatura ambiente): o erro é apresentado se a temperatura ambiente interna máxima do inversor for excedida. Verifique as condições de funcionamento do inversor.

E5 Module over
Temp (0)

E5-IGBT module over temperature (Sobreaquecimento do módulo IGBT): o erro é apresentado caso a temperatura máxima do módulo IGBT do inversor for excedida. Verifique as condições de funcionamento do inversor e, em particular, a limpeza do sistema de ventilação por ar forçado, a absorção de corrente da bomba e a temperatura ambiente. Se necessário, experimente reduzir a frequência de comutação.

E6 Motor over
Load (0)

E6-Overload (Sobrecarga): conforme introduzida no valor Imáx: isto poderá ocorrer após uma utilização intensiva da bomba elétrica, reinícios contínuos este alarme é apresentado quando a absorção da bomba elétrica excede a corrente máxima definida em intervalos de tempo reduzidos, problemas nos enrolamentos do motor ou no seguimento de problemas com a ligação elétrica entre o motor e o dispositivo *Nettuno*. Caso este alarme dispare com frequência, o sistema deverá ser verificado pelo instalador.

E7 Unbalanced
Load (0)

E7 –Load not balanced (Carga não balanceada): este alarme poderá ocorrer caso as correntes das fases do motor estejam desequilibradas em mais de 25 % do valor nominal.

E8 Internal ser.
Error (0)

E8-serial error (Erro série): este alarme poderá ocorrer quando existe comunicação série interna no dispositivo *Nettuno*. Contacte o departamento de assistência técnica.

E9 Over pressure
Error (0)

E9-Pressure limit (Limite de pressão): o alarme intervém quando o limiar de pressão máxima definido for excedido. Caso o erro persista, verifique a configuração do parâmetro “P limi” (Limite P). Verifique também outras condições que possam ter causado uma sobrepressão (por exemplo, o congelamento parcial do fluido).

E10 External
error (0)

E10-External error (Erro externo): este alarme será apresentado se, após configurar a função de erro externa na placa de E/S auxiliar, o contacto de entrada de E/S for fechado.

E11 Max.starting
hour (0)

E11-Number of maximum starts/hour (Número máximo de arranques/hora): este erro é apresentado caso o número máximo de arranques admissíveis por hora for excedido. Verifique a existência de quaisquer de fugas no sistema. Verifique o tanque de expansão de pré-carregamento.

E12 DC bus
Error (0)

E12-Erro DC bus: o erro ativa quando a frequência no DC bus excede um nível de segurança, que poderia fazer danificar a entrada da ponte retificadora. Este erro está geralmente ligado a alguma situação na fonte de alimentação (por exemplo fases desfasadas) ou quando uma das fases de entrada está desligada.

E13 Press.sensor
error (0)

E13-Pressure sensor error (Erro do sensor de pressão): o sensor de pressão detetou um valor incorreto. Verifique ou substitua o sensor de pressão.

? POSSÍVEIS AVARIAS:

✓ **A bomba não para**

A frequência de paragem é demasiado baixa; aumente este valor ou execute o procedimento de ajuste automático. O tanque de expansão não apresenta o valor de pré-carga correto; verifique.

✓ **Quando uma das torneiras do sistema é aberta, a bomba não arrancar ou existe um atraso de alguns segundos antes de arrancar**

A definição do parâmetro “pump start-up DeltaP” (DeltaP do arranque da bomba) é demasiado alto. Experimente reduzir o valor de DeltaP.

Certifique-se de que o sistema não está definido para o modo de espera; se necessário, prima a tecla central. Verifique o correto funcionamento do contato permissivo externo (se configurado).

✓ **Quando o fluxo de água é extremamente baixo, a bomba não funciona normalmente**

A frequência de paragem é demasiado alta; experimente diminuir o valor para garantir um funcionamento mais uniforme também perante caudais reduzidos.

✓ **Quando as torneiras são fechadas, a bomba para, mas reinicia alguns segundos mais tarde e não existem fugas no sistema**

O valor da definição do parâmetro “pump start-up DeltaP” (DeltaP do arranque da bomba) é demasiado baixo; aumente este valor. O tanque de expansão não apresenta o valor de pré-carga correto; verifique.

✓ **O dispositivo sinaliza muitas vezes o "dry running" (funcionamento a seco)**

A tubagem de admissão da bomba efetua a drenagem quando o sistema não é utilizado durante algum tempo para evitar a sua ferrugem da próxima vez que for iniciada. Caso exista uma válvula de pé instalada, verifique a sua vedação.

A válvula de pressão de proteção de funcionamento a seco não foi configurada corretamente; corrija o valor.

✓ **O dispositivo sinaliza muitas vezes o "high or low voltage" (tensão alta ou baixa)**

A tensão da fonte de alimentação poderá não respeitar as especificações do dispositivo; esta deverá ser verificada por pessoal qualificado.

✓ **O dispositivo sobreaquece e a proteção de sobreaquecimento intervém**

O sistema de refrigeração a ar forçado nas aletas do dissipador de calor poderá estar bloqueado; verifique o seu funcionamento correto e condição (limpeza). A frequência de comutação é demasiado alta para potência da bomba utilizada; reduza o valor. A temperatura ambiente é demasiado alta para a utilização deste dispositivo.

✓ **A bomba funciona à velocidade máxima, mas apresenta um mau desempenho**

A ligação da bomba está incorreta; verifique a cablagem elétrica.

A bomba funciona no sentido oposto; verifique o sentido de rotação.

✓ **Quando o sistema exige mais água, a pressão desce**

Esta é uma condição normal que se deve ao facto de o dispositivo não ter capacidade para forçar a bomba para além da sua curva de capacidade. Como resultado, após um determinado caudal ser excedido, a pressão deixa de ser compensada uma vez que a bomba já está a funcionar à rotação máxima permitida. Nestes casos deverá ser instalada uma bomba com níveis de desempenho mais elevados.

✓ **O sinal de pressão não está correto ou os dispositivos não estão a comunicar corretamente, ou estão presentes vários dispositivos principais simultaneamente.**

Alguns inversores ligados ao barramento série poderão ter o mesmo endereço; verifique as configurações do parâmetro "serial address" (endereço série) e as definições do interruptor DIP na placa de E/S de cada dispositivo. Verifique a ligação série entre os dispositivos.

✓ **MANUTENÇÃO:**

O dispositivo *Nettuno* foi concebido de forma a manter requisitos de manutenção mínimos. Para garantir uma vida útil longa e a funcionalidade perfeita do dispositivo, respeite sempre as instruções que se seguem:

- a cada 12 meses, limpe as ventoinhas de refrigeração e garanta o seu correto funcionamento. Em ambientes com muita poeira, reduza a frequência para 6 meses
- se a bomba estiver equipada com filtros de admissão, verifique-os regularmente para garantir que estão limpos;
- certifique-se sempre que a tampa está bem fechada e as braçadeiras de cabos estão apertadas para evitar a entrada de poeira; - desligue a fonte de alimentação e drene a água do sistema quando este for deixado inativo durante um longo período de tempo; - Não realize quaisquer operações quando o dispositivo estiver aberto
- aguarde 10 minutos antes de remover a tampa do dispositivo para que os condensadores descarreguem.

AVISO: este dispositivo não contém peças que possam ser reparadas ou substituídas pelo utilizador final. Por isso, aconselhamos que não remova a tampa de proteção da placa eletrónica já que isto invalidaria a garantia!

Data da instalação /...../.....	Carimbo Instalador
Marca/modelo da bomba	
N.º de série Nettuno.	

ВНИМАНИЕ!

ПЕРЕД НАЧАЛОМ УСТАНОВКИ ИЛИ ЗАПУСКОМ УСТРОЙСТВА ВНИМАТЕЛЬНО ПРОЧИТАТЬ ДАННОЕ РУКОВОДСТВО.

Производитель предоставляет гарантию на изделие сроком 24 месяца с даты продажи. В случае возврата устройство должно комплектоваться данным руководством, на последней странице которого указывается дата установки.

Гарантийными не считаются следующие случаи: имеются внешние повреждения, устройство разобрано или повреждено в результате неправильной эксплуатации и (или) неправильной установки; устройство использовалось не по назначению, предусмотренному производителем; устройство установлено в несоответствующих условиях окружающей среды или подключено к электрической системе, которая не отвечает действующим нормам.

Производитель не несет ответственность за любой вред, причиненный людям и (или) имуществу, если на линии перед прибором не были установлены необходимые электрические защитные устройства или если установка не выполнена в соответствии со стандартами.

Установка и обслуживание данного устройства должны производиться только специализированным и квалифицированным персоналом, который в состоянии до конца понять содержание настоящего руководства.

При любой работе с устройством, которая требует демонтажа крышки, необходимо отключать электропитание.

Не существует явных причин необходимости извлечения электронной платы. Если она все-таки извлекается, необходимо помнить, что на некоторых ее частях сохраняется электрический заряд еще несколько минут после того, как устройство было отсоединено от сети.

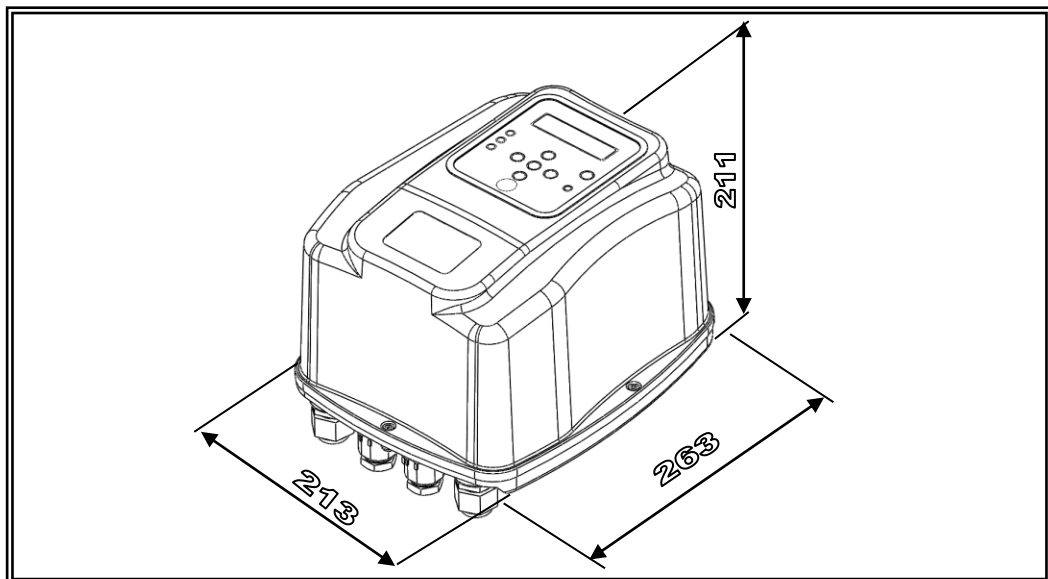
Производитель не несет ответственность за любой вред, причиненный людям и (или) имуществу в результате несрабатывания любого внутреннего устройства безопасности. Исключение составляет возмещение за сам прибор, если не закончился гарантийный срок.



**Данное оборудование произведено с соблюдением директивы ROHS 2002/95/EC.
Вышеприведенный значок перечеркнутого мусорного контейнера означает, что в целях защиты окружающей среды оборудование по окончании срока службы нельзя утилизировать вместе с бытовыми отходами.**

Устройство и упаковка должны утилизироваться в соответствии с положениями местного законодательства.

↔ ОБЩИЙ ВИД-ГАБАРИТНЫЕ РАЗМЕРЫ-ИДЕНТИФИКАЦИЯ



ОПИСАНИЕ

Nettuno является электронным устройством, которое базируется на инверторной технологии и контролирует включение и выключение электронасоса.

Благодаря такой технологии данное устройство может регулировать частоту (Гц) поступающего на двигатель тока таким образом, чтобы изменять режим вращения об/мин в зависимости от потребности воды в системе.

Таким образом значение давления, которое доходит до точек потребления, всегда постоянное, а поглощение двигателя всегда пропорционально актуальным требованиям системы. За счет этого достигается значительное энергосбережение.

ТЕХНИЧЕСКИЕ ДАННЫЕ

NETTUNO 3P-13A	
Питание сети	три фазы 400 В перем. тока $\pm 15\%$ - 50/60 Гц
Выходное напряжение	три фазы 400 В перем. тока
Максимальная электрическая мощность двигателя	7,5 кВт – 10 л.с.
Максимальный фазный ток двигателя	13 А (среднеквадр. значение)
Охлаждение	Принудительная воздушная вентиляция
Аналоговые входы	4÷20 мА (датчик давления) + 0÷10 В (вспом.)
Цифровые входы:	3 входа (подключить, ошибка, 2° настройка)
Цифровые выходы	2 программируемых реле (24 В – 2А макс.)
Класс защиты	IP 44
Вес	5,5 кг
Габаритные размеры	213x263x191 мм
Тип переключения	1.У (в соответствии с EN 60730-1)
Рабочая температура окружающей среды	от +5° С до +45° С

РАБОЧИЕ ХАРАКТЕРИСТИКИ

- √ Постоянное давление за счет регулировки оборотов электронасоса
- √ Энергосбережение благодаря меньшему потреблению насоса
- √ Плавное включение и остановка насоса, которые снижают опасность гидроудара
- √ Защита от сухого хода в случае отсутствия воды на всасывании
- √ Автоматический сброс в случае остановки из-за сухого хода обеспечивает автономное решение состояние ошибки
- √ Эффективный контроль за утечками для защиты насоса в случае повторяющихся перезапусков
- √ Функция защиты от блокирования
- √ Умная функция выключения при перегрузках по току для увеличения срока службы инвертора
- √ Цифровой индикатор давления, тока, напряжения и частоты на дисплее
- √ Световые сигналы и сообщения на дисплее о различных статусах работы/ошибки
- √ Вспомогательные входы и выходы для дистанционного контроля и сигнализации состояния
- √ Возможность взаимодействия нескольких устройств в составе узлов нагнетания давления (от двух до восьми)

ЗАЩИТЫ

- √ Защита от сухого хода
- √ Защита от избыточного давления
- √ Защита от пониженного напряжения сети
- √ Защита от повышенного напряжения сети
- √ Защита от несбалансированной нагрузки
- √ Защита от короткого замыкания на выходных концевиках
- √ Амперметрический контроль на выходе двигателя
- √ Защита от внутреннего перегрева инвертора (температура окружающей среды и температура IGBT)
- √ Защита от значительных утечек, для которых характерны частые перезапуски электронасоса

ЭЛЕКТРОМАГНИТНАЯ СОВМЕСТИМОСТЬ (ЕМС)

Изделие прошло испытания согласно стандартам, указанным в декларации соответствия ЕС. Тесты проводились в стандартных условиях эксплуатации с использованием экранированных кабелей на входе и на выходе (кабель двигателя 15 метров, без вспомогательных подключений). Опыт показал, что значимые изменения уровней помех электромагнитной совместимости происходят при изменении типа и длины кабелей, их положения, типа использованного двигателя и проч.

Если возникнут помехи по отношению к другим приборам, обратиться к производителю, чтобы оценить дополнительные решения по снижению электромагнитных помех.

УСТАНОВКА

КРЕПЛЕНИЕ УСТРОЙСТВА:

Nettuno поставляется вместе со специальным крепежным кронштейном, благодаря которому можно разместить прибор на стене. С помощью опционального комплекта возможно крепление прибора на горизонтальном трубопроводе.

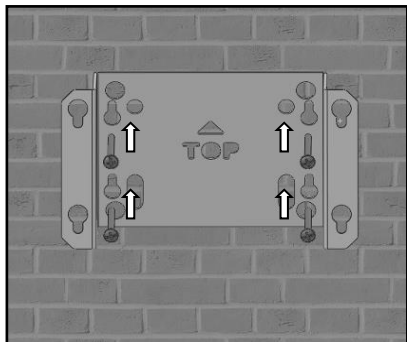
Как в случае настенной установки, так и в случае монтажа на трубе убедиться, что крепление выполнено безопасным образом, что труба или стена обладают достаточной прочностью, чтобы выдерживать вес устройства.

Установка должна всегда выполняться внутри в помещении, защищенном от пыли и воды. *Nettuno* следует размещать выше насоса во избежание риска погружения в случае затопления.

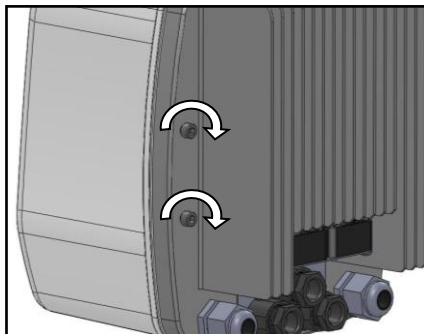
Не следует устанавливать устройство в сообщающихся пространствах, потому что снижается уровень вентиляции и, следовательно, степень охлаждения инвертора.

НАСТЕННАЯ УСТАНОВКА

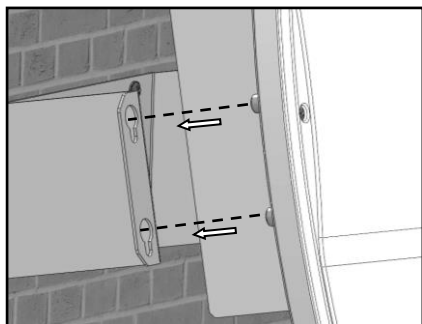
Nettuno может устанавливаться на стене или на другой ровной поверхности при помощи кронштейна и винтов из комплекта поставки. Чтобы легко установить прибор, выполнить указанные ниже действия.



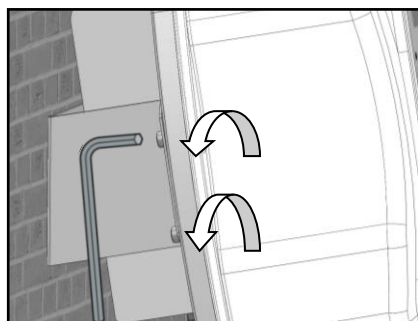
1) Закрепить кронштейн на стене с помощью 4 винтов из комплекта поставки. Проверить правильное горизонтальное выравнивание



2) Предварительно собрать крепежные винты на задней части устройства Nettuno, оставить 3 мм до головки винтов.



3) Установить Nettuno на кронштейн так, чтобы головки винтов вошли в более крупные отверстия, опустить прибор вниз



4) Полностью закрутить винты на задней части Nettuno.

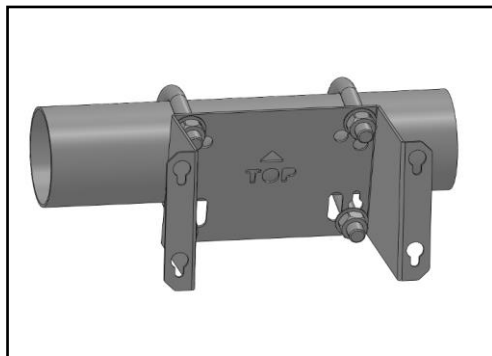
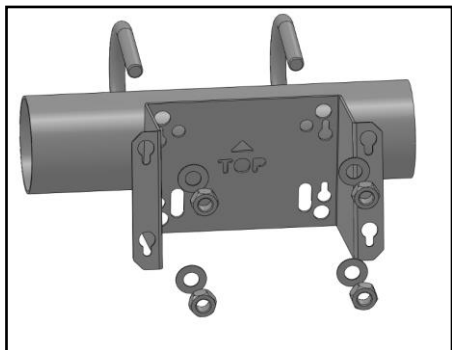
УСТАНОВКА НА ТРУБУ

Nettuno крепится к горизонтальному трубопроводу с помощью комплекта крепежных хомутов (факультативно, необходимо заказывать отдельно). Имеются четыре различных размера хомутов согласно представленной ниже схеме.

КОМПЛЕКТ ДЛЯ УСТАНОВКИ НА ТРУБУ

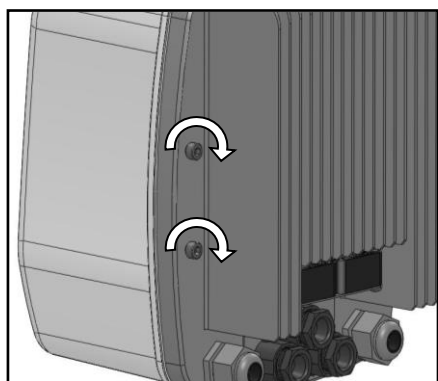
КОД	ОПИСАНИЕ
KIT-TUBO114	Крепежный комплект для трубопроводов 1" ¼
KIT-TUBO112	Крепежный комплект для трубопроводов 1" ½
KIT-TUBO200	Крепежный комплект для трубопроводов 2"
KIT-TUBO212	Крепежный комплект для трубопроводов 2" ½

Чтобы легко установить прибор, выполнить указанные ниже действия.

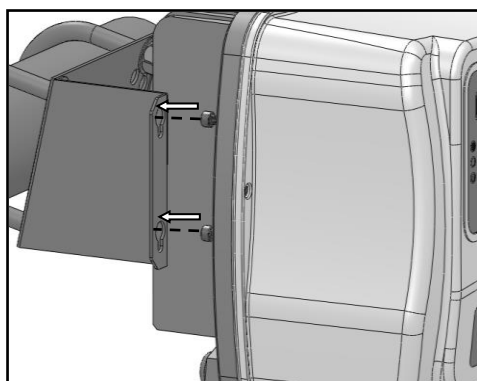


1) Закрепить кронштейн на трубе с помощью креплений в форме U и 4 болтов из комплекта поставки. См. рис. 6 о выборе отверстий!

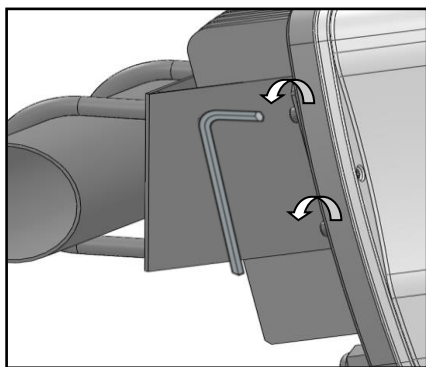
2) Убедиться, что кронштейн хорошо закреплен на трубе и не проворачивался.



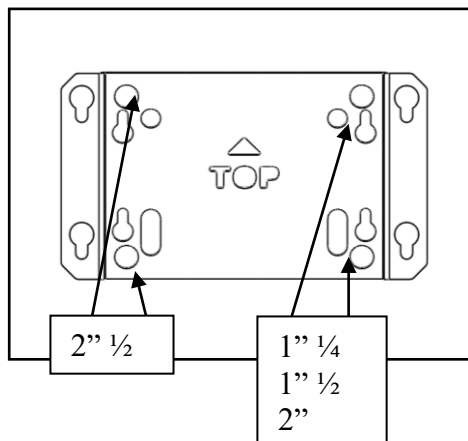
3) Предварительно собрать крепежные винты на задней стороне Netuno, оставив 3 мм под головками винтов.



4) Завести Netuno на кронштейн так, чтобы головки винтов вошли в более крупные отверстия, затем опустить прибор вниз.



5) До конца закрутить винты сзади Nettuno



6) Кронштейн предусмотрен для крепления креплений в форме U различных размеров, о правильном использовании см. схему

◆ ГИДРАВЛИЧЕСКОЕ ПОДСОЕДИНЕНИЕ:

Датчик давления 4÷20 мА должен подключаться на притоке системы по возможности далеко от зон, подверженных турбулентности (поворотных элементов, отводов и проч.). Это необходимо для достижения наилучшей стабильности замеренного сигнала.

В обязательном порядке на систему следует установить расширительный бак емкостью не менее 2–5 литров, чтобы гарантировать правильную остановку насоса и чтобы ограничить перезапуски из-за небольших утечек. Их наличие является нормальным явлением для большого числа систем.

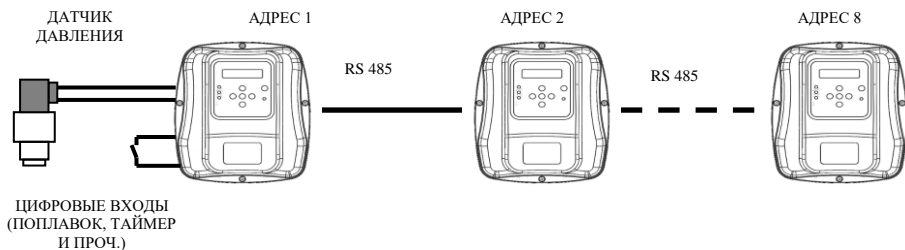
Давление в баке должно соответствовать заданным настройкам устройства. Это так же поможет гарантировать непрерывность работы в случае большого потребления воды в системе (например, стиральные машины, система слива в туалетных комнатах и т.д.).

В системе следует также предусмотреть возвратный клапан, чтобы предотвратить возврат рабочей среды на всасывание во время остановки насоса. Если предусмотрено несколько насосов, рекомендуется установить клапан на всасывании для каждого насоса.

⚠ВНИМАНИЕ! Во время остановки насоса трубопроводы остаются под давлением, поэтому перед выполнением любых действий следует стравить систему за счет открытия вентиля.

⚡ УСТАНОВКА В УЗЛАХ ПРОКАЧКИ ИЗ НЕСКОЛЬКИХ НАСОСОВ:

Nettuno можно использовать для создания узлов нагнетания с максимальным количеством 8 насосов, каждый из которых контролируется инвертором. Инверторы подключаются через последовательное соединение RS 485. Для идентификации в последовательной шине каждому инвертору присваивается адрес от 1 до 8. В целях снижения затрат не требуется устанавливать датчик давления на каждом инверторе. Можно установить только один преобразовательный датчик, соединенный с любым инвертором (адрес устройства-носителя датчика давления должен быть задан в программе каждого инвертора). При необходимости и вспомогательная команда 0–10 В или входной цифровой сигнал должны подсоединяться к единственному устройству. Последовательная связь делит данные датчика давления и цифровых входов между различными подсоединенными инверторами.



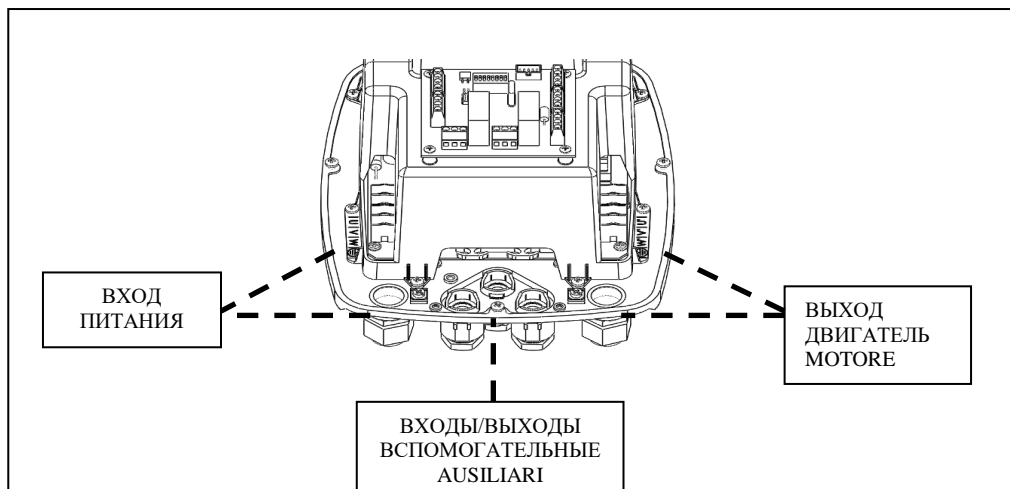
⚡ ЭЛЕКТРИЧЕСКОЕ ПОДКЛЮЧЕНИЕ:

⚠ ВНИМАНИЕ!

- Все электрические подключения должны осуществляться специализированным персоналом.
- Неверное подключение электрического двигателя может вызвать повреждения устройства и двигателя насоса.
- Несоблюдение указаний из настоящего параграфа может стать причиной серьезных повреждений имущества и (или) травм людей, за которые производитель не несет никакой ответственности.
- Если кабель питания или кабель между *Nettuno* и электронасосом поврежден, замену должен выполнять только производитель прибора или его уполномоченное лицо, или квалифицированный персонал, чтобы предотвратить риски для людей или имущества.

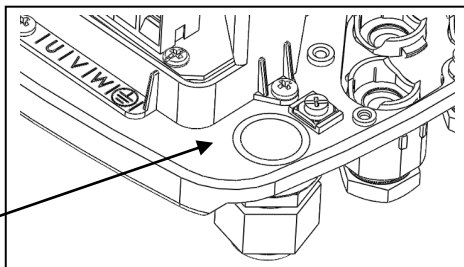
Соблюдать правильный порядок монтажа всех компонентов, завести электрические кабели в соответствующие кабельные вводы. Крепежные гайки должны быть затянуты, что предотвратит выдергивание или сгибание проводов.

Для подсоединения линии питания использовать металлические кабельные вводы, для подсоединения I/O (вспомогательных входов и выходов) использовать пластмассовые кабели.



Металлические накладки, расположенные поблизости от кабельных вводов, могут использоваться для соединения экранирования кабелей и для обеспечения правильной непрерывности экранирования связи с рассеивателем.

ПОДСОЕДИНЕНИЕ
ЭКРАНИРОВАНИЯ



✓ ПОДСОЕДИНЕНИЕ ЛИНИИ

Устройство имеет трехфазное питание 400 В 50/60 Гц.

Электрическая система, к которой будет подключено устройство, должна отвечать требованиям безопасности и должна быть оснащена:

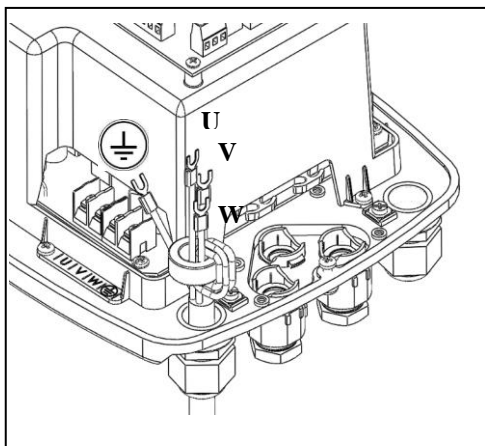
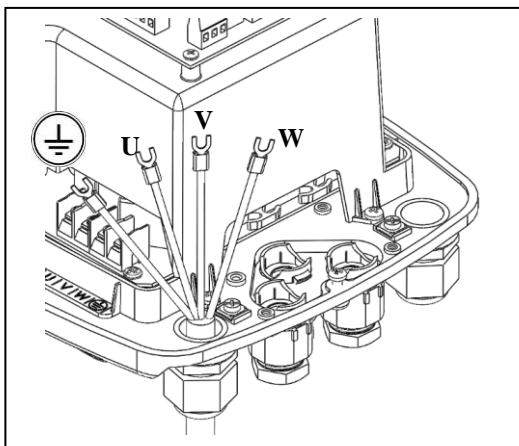
- автоматическим термомангнитным переключателем с высокой мощностью выключения, установленным по току пропорционально мощности насоса в системе;
- заземлением с суммарным сопротивлением, соответствующим местным стандартам, и, в любом случае, никогда не превышающим 100 Ом.

Если прибор используется в бассейнах, фонтанах или в садовых водоемах, в обязательном порядке следует установить дифференциальный автоматический выключатель типа "А" с $I_{\Delta n}=30$ мА.

Система, состоящая из электронасоса *Nettuno*, считается «фиксированной». В этой связи рекомендуется максимально предотвратить случайное отсоединение устройства от сети питания, к которой оно было изначально подключено, и неверное подключение к другому источнику питания, не оснащенный необходимыми электрическими защитами.

Перед инвертором всегда устанавливать устройство, обеспечивающее отсоединение от сети всеполюсным методом с расхождением размыкания контактов не менее 3 мм. Перед выполнением электрического подключения необходимо соответствующим образом подготовить кабели со специальными обжимными наконечниками вилочного типа. Обжим наконечников должен выполняться специализированным персоналом с помощью специальных плоскогубцев.

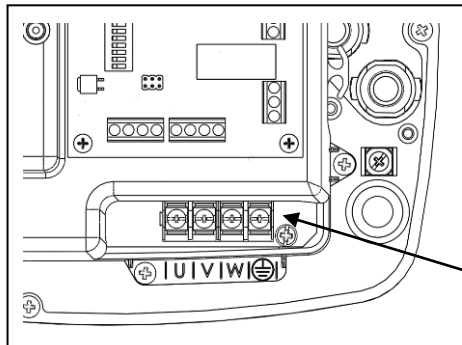
После ввода кабеля в металлический кабельный ввод выполнить свивку только трех кабелей питания (U,V,W) вокруг сердечника из феррита, как показано на изображениях ниже. Это необходимо для уменьшения электромагнитных помех. Кабель заземления не должен оборачиваться вокруг ферритового сердечника, а подсоединяться непосредственно к клеммной панели.



Подсоединить кабель заземления к соответствующей клемме. Подсоединить провода питания устройства к клеммной панели, обозначенной буквами U, V, W, как показано на изображении ниже.

Рекомендованное сечение кабелей равно 2.5 мм².

Тип электрического кабеля выбирается в зависимости от условий использования (бытовые условия, сухое или влажное помещение).

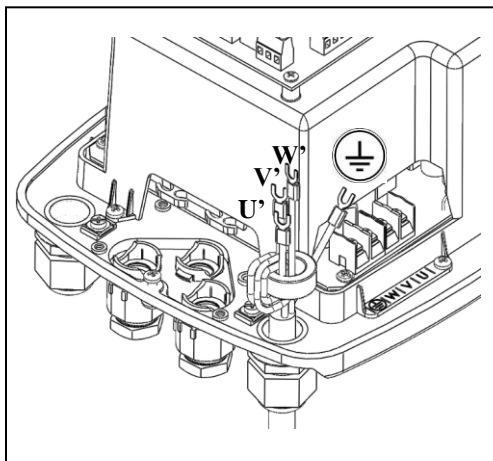
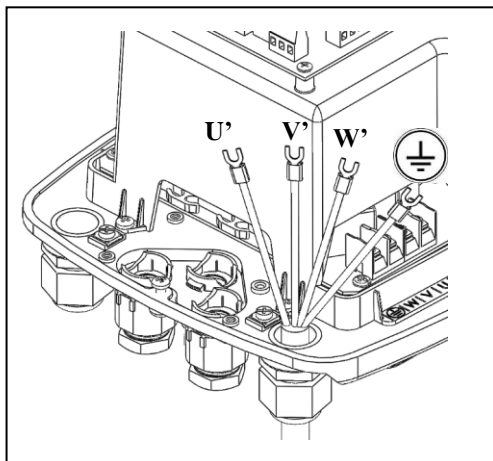


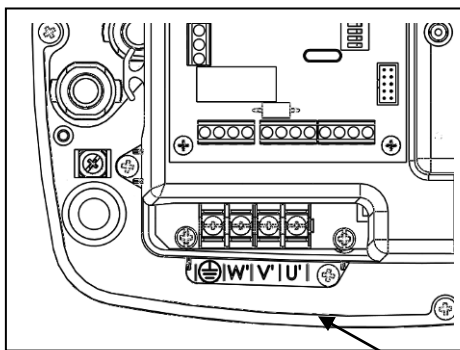
КЛЕММНАЯ ПАНЕЛЬ ПИТАНИЯ

✓ ПОДКЛЮЧЕНИЕ ЭЛЕКТРОНАСОСА

Перед выполнением электрического подключения необходимо соответствующим образом подготовить кабели со специальными обжимными наконечниками вилочного типа. Устройство оборудовано защитой от короткого замыкания.

Вставив кабель в металлический кабельный ввод, обмотайте только три кабеля фазы двигателя (U', V', W') вокруг ферритового сердечника, поставляемого, как показано на следующих изображениях. Это важно для уменьшения электромагнитных помех. Провод заземления не должен быть намотан на ферритовый сердечник, а должен быть подключен непосредственно к клеммной колодке. Прибор оснащен защитой от короткого замыкания на выходе.





Рекомендованное сечение кабелей составляет 2,5 мм² для длины от 2 до 30 метров. Кабели длиной свыше указанной могут применяться, но не были протестированы на соответствие стандартам EMI/RFI. Их оценку должен выполнить производитель.

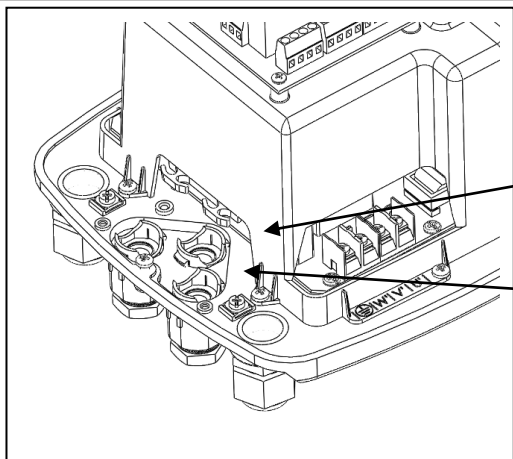
Тип электрического кабеля выбирается в зависимости от условий использования (бытовые условия, сухое или влажное помещение, внутренняя или внешняя укладка). Если кабель имеет повышенную длину (свыше 30 метров), рекомендуется установить фильтр dV/dT для ограничения пиков напряжения и предохранения двигателя, в частности, обмотки.

Соблюдать ограничения по монтажу, заявленных производителем насоса, к которому подключается *Nettuno*.

ВЫХОДНАЯ КЛЕММНАЯ ПАНЕЛЬ ДВИГАТЕЛЯ

✓ ПОДКЛЮЧЕНИЕ ВСПОМОГАТЕЛЬНЫХ ВХОДОВ И ВЫХОДОВ

⚠ ВНИМАНИЕ! Удаленные соединения изолированы от главной сети при помощи усиленного типа изоляции (reinforced insulation согласно EN 60730-1). Рекомендуется в этой связи выполнять электрические подключения с таким типом кабеля, который должен гарантировать двойную или усиленную изоляцию. Для цифровых входов использовать сухие изолированные контакты.

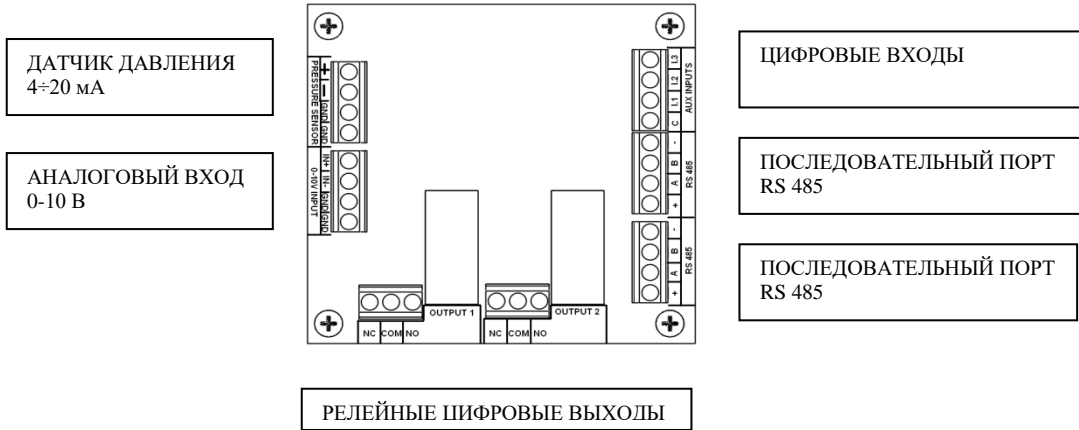


Завести кабели вспомогательных устройств через центральные пластмассовые кабельные вводы. Для поддержания кабелей в порядке использовать специальные кабельные направляющие.

КАБЕЛЬНЫ

КАБЕЛЬНЫЕ ВВОДЫ ДЛЯ ВСПОМОГАТЕЛЬНЫХ ВХОДОВ

Nettuno имеет различные вспомогательные подсоединения, собранные на плате I/O. Схема ниже определяет различные подсоединения.



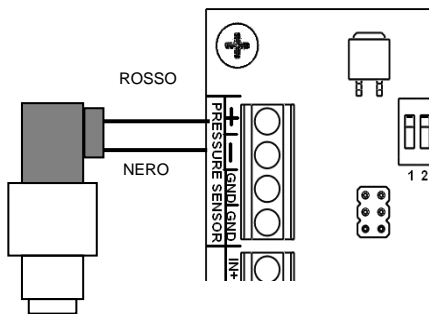
✓ ДАТЧИК ДАВЛЕНИЯ 4÷20 МА

Внешний датчик давления (факультативно, код TRPR-016-420MA) с сигналом 4÷20 мА может подсоединяться к *Nettuno* для создания системы постоянного давления закрытого контура. Скорость электронасоса адаптируется к действительным запросам системы, чтобы поддерживать постоянное давление.

Напряжение питания датчика равно 10 В пост. тока. Рекомендуется использовать датчики на 2 провода, подсоединенные согласно приведенной сбоку схеме (красный провод +, черный провод -).

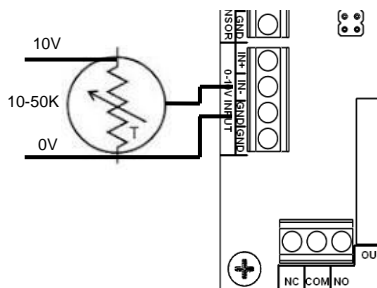
Экранирование кабеля датчика может подсоединяться к концевнику GND в целях снижения помех сигнала самого датчика.

Устройство совместимо с датчиками давления со шкалой от 0-6 бар до 0-16 бар либо от 0-100 PSI до 0-250 PSI.



✓ АНАЛОГОВЫЙ ВХОД 0-10 В

Работой *Nettuno* можно управлять через аналоговый сигнал 0-10 В. Скорость насоса регулируется согласно значению напряжения на входе с учетом, что 0 В соответствует 0 Гц, а 10 В соответствует заданная максимальная номинальная частота насоса (50 или 60 Гц). Насос останавливается, если значение напряжения управления соответствует значению частоты ниже, чем заданная частота остановки (фабричная настройка 35 Гц).



✓ ЦИФРОВЫЕ ВХОДЫ

Nettuno имеет 3 цифровых входа, которым присвоены следующие функции:

- **I.1** = вход для **двойной уставки**; если функция подключается из меню, инвертор будет использовать второе значение уставки давления в качестве контрольного значения для работы с постоянным давлением, когда переключается контакт между клеммой С (общий) и входом I.1. Может использоваться для установки другого рабочего давления в процессе работы.
- **I.2** = вход для **внешнего подключения**; если функция подключена из меню, инвертор включается только тогда, когда переключается контакт между клеммой С (общий) и входом I.2. Может использоваться для подсоединения поплавка, таймера и проч.
- **I.3** = вход **ошибки**: если функция подключается из меню, инвертор блокирует двигатель при переключении контакта между клеммой С (общий) и входом I.3. На дисплее появляется надпись "внешняя ошибка". Может использоваться для внешнего сигнала блокировки, например, датчик защиты от затопления или поплавков.

Три цифровых входа конфигурируются программой как N.O. или N.C. Если установить вход на OFF, его работа полностью игнорируется.

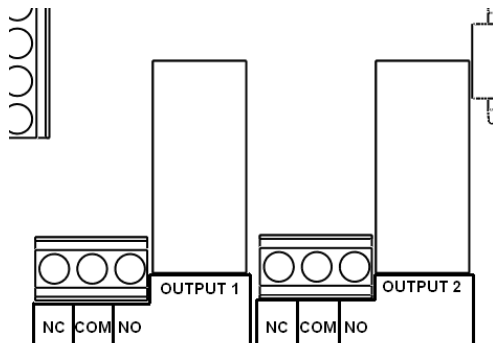
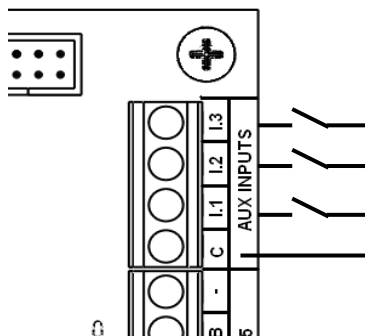
Подробные сведения см. в разделе настройки параметров.

✓ ЦИФРОВЫЕ ВЫХОДЫ

Для сообщения о рабочих статусах имеются два цифровых релейных выхода. Реле могут конфигурироваться программой независимо для выполнения одной из следующих функций:

- сообщение об ошибке;
- сообщение о работе насоса;
- контроль за электронасосом фиксированной скорости, подключенным непосредственно к сети через силовое реле.

Подробные сведения о конфигурации цифровых выходов см. в разделе настройки параметров.



✓ ОПИСАНИЕ КНОПОК

◀◀ Левая стрелка: прокручивает страницы меню в обратном порядке

▶▶ Правая стрелка: прокручивает страницы меню вперед

ON/OFF
RESET On-Off/Reset: переключает устройство из режима ожидания в рабочий режим и выполняет сброс устройства в случае аварийных сигналов/сигналов об ошибках.

⊕ Кнопка “+”: увеличивает значение текущего параметра на дисплее.

⊖ Кнопка “-”: уменьшает значение текущего параметра на дисплее.

AUTOSET “AUTOSET”: запускает процедуру саморегулировки частоты остановки.

✓ НАЧАЛЬНАЯ КОНФИГУРАЦИЯ ДЛЯ ОТДЕЛЬНОЙ УСТАНОВКИ

Если устройство устанавливается отдельно, подать питание и следовать инструкциям по начальной конфигурации ниже.

При первом включении появляется начальная страница. После нажатия любой кнопки запускается мастер конфигурации, где вводятся основные параметры, необходимые для стандартной работы.

```
Welcome
push any key
```

Изменить значение параметров с помощью кнопок + и – и подтвердить заданное значение центральной кнопкой, чтобы перейти к следующему параметру. Параметры, подлежащие конфигурации, предложены в следующем порядке:

```
2.0 Serial
Address 1
```

адреса, чтобы отличаться от других.

Параметр 2.0 – Последовательный адрес: в случае отдельной установки только с одним насосом оставить значение 1. Если создается группа нагнетания из нескольких насосов, задать номер устройства в последовательной шине от 1 до 8, как пояснено в предыдущем параграфе. Каждое устройство должно иметь собственный последовательный номер

```
2.1 Press. sensor
ser. address 1
```

Параметр 2.1 – Последовательный адрес датчика давления: в случае отдельной установки только с одним насосом оставить значение 1. Если создается группа нагнетания из нескольких насосов, задать номер устройства, к которому подсоединены датчик давления и другие вспомогательные входы.

Значение должно быть одинаковым для всех устройств, потому что единственный датчик давления передает сигнал на все инверторы.

```
1.0 Motor rated
current 0.5A
```

Параметр 1.0 – Ток двигателя: задать паспортное значение тока двигателя, которое указано на табличке электрических данных насоса. В случае установки с несколькими насосами значение следует задать для каждого отдельного инвертора, поскольку насосы могут иметь различные характеристики.

```
0.0      Pressure
setpoint 3.0 BAR
```

Параметр 0.0 – Уставка давления: задать значение постоянного давления, которое инвертор должен поддерживать в системе. Режим вращения насоса будет изменен в зависимости от требуемого системой расхода, чтобы поддерживать давление на заданном значении.

```
0.1      Delta P
startpump 1.0
```

Параметр 0.1 – Дельта Р запуска насоса: задать отрицательное значение дельты по отношению к давлению уставки для запуска насоса. Например, если задать уставку 2,5 и дельту Р равной 0,3 бар, насос запустится при значении ниже 2,2 бар.

```
0.2 Dry running
press 0.5 BAR
```

Параметр 0.2 – Давление сухого хода: задать минимальное значение давления, ниже которого срабатывает защита от отсутствия воды. Если насос работает на максимальной скорости, при спуске давления в системе ниже этого значения инвертор блокирует двигатель через некоторое время задержки. Чтобы гарантировать исправную работу защиты, задаваемое значение не должно превышать значение давления запуска (является разницей между уставкой и дельтой Р, о которых выше). После установки рекомендуется выполнить тестирование исправной работы защиты. Следует учитывать также водяной столб на выходе.

```
0.0 BAR 0 Hz
Stand-by
```

После завершения процедуры конфигурации на дисплее появится главная рабочая страница. Устройство вернется в режим ожидания с двигателем в состоянии останова.

```
2.5 BAR 40Hz
Running
```

Нажать центральную кнопку, чтобы выйти из режима ожидания и запустить насос в режиме "Работа".

✓ КОНФИГУРАЦИЯ ДЛЯ МНОЖЕСТВЕННОЙ УСТАНОВКИ

В случае установки с несколькими насосами необходимо обращать особое внимание на первое включение, на правильный ввод адресов каждого устройства и избегать ошибок последовательного соединения. Процедура начальной конфигурации является общей для устройств только в отношении общих параметров (например, рабочее давление). Независимые параметры (последовательный адрес и максимальный ток двигателя) должны задаваться на каждом устройстве.

После включения, когда появится страница приветствия, нажать центральную кнопку на всех соединенных устройствах. Выполнить настройку последовательного адреса, (каждый инвертор должен иметь свой адрес).

Подтвердить настройку последовательного адреса на всех устройствах нажатием центральной кнопки на каждом инверторе.

Задать на каждом приборе *Nettuno* значение поглощенного двигателем тока, подтвердить нажатием центральной кнопки на каждом устройстве.

ПОДОЖДАТЬ НЕСКОЛЬКО СЕКУНД, ПОКА ОДНО ИЗ УСТРОЙСТВ НЕ СТАНЕТ ВЕДУЩИМ (загорается синяя подсветка). Затем продолжить настройку параметров только через клавиатуру ведущего устройства MASTER. Заданные значения будут автоматически переданы на другие подсоединенные инверторы.

✓ РЕГУЛИРОВКА ЧАСТОТЫ ОСТАНОВКИ (ФУНКЦИЯ САМОНАСТРОЙКИ)

Когда система приведена в нормальное состояние эксплуатации (насос полностью залит, отсутствует воздух, правильное направление вращения), если насос не останавливается автоматически после закрытия пользовательских устройств, можно запустить функцию самонастройки. Такая функция автоматически определит значение частоты остановки.

Для запуска процедуры самонастройки:

```
2.5 BAR    0 Hz
          Stand-by
```

```
AUTOSET    Close
          delivery
```

```
AUTOSET    Pending
0.00BAR    30 Hz
```

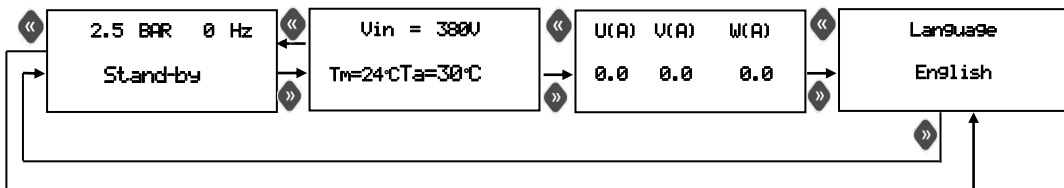
```
AUTOSET    Complete
          Correctly!
```

```
AUTOSET    not
          Completed-Error
```

- 1) переключить инвертор в режим ожидания с помощью центральной кнопки
- 2) открыть один из вентилях, чтобы полностью сбросить давление из системы
- 3) удерживать нажатой кнопку AutoSet в течение 5 секунд
- 4) Закрыть все вентиля на притоке и нажать центральную кнопку, чтобы запустить функцию самонастройки.
- 5) дождаться, когда устройство запустит двигатель и попыбует определить правильное значение частоты остановки в зависимости от характеристик насоса и заданного рабочего давления.
- 6) В случае успешного завершения появится окно подтверждения. Еще раз нажать центральную кнопку, чтобы вернуться на главную рабочую страницу.
- 7) В случае неуспешного завершения процесса самонастройки, когда устройство не в состоянии определить правильную частоту остановки, появится окно ошибки. После проверки исправной работы насоса и корректировки значения уставки повторить попытку. Если и в этом случае результат отрицательный, отрегулировать параметры "Минимальная частота" и "Частота остановки" вручную, как описано в следующем разделе.

✓ СТРУКТУРА ГЛАВНОГО МЕНЮ

Главное меню показывает рабочие значения системы: давление, текущая частота двигателя, напряжение на входе, ток на выходе двигателя и внутренняя температура инвертора. На страницах главного меню можно так же выбрать язык работы с устройством.



ГЛАВНОЕ МЕНЮ:

Доступ к этим страницам возможен, когда на устройстве есть питание. Для перехода между страницами использовать правую и левую кнопки.

```

2.5 BAR 40 Hz
Running
    
```

Главная страница: когда *Nettuno* исправно работает, в первой строке дисплея выводится текущее давление и текущую частоту двигателя. В нижней строке дисплея выводится текущий статус инвертора (в работе/режим ожидания/ведомый). В таком режиме пользователь с помощью кнопок со стрелками может листать главное меню или с помощью центральной кнопки on-off переключить систему в режим ожидания. В случае установки с несколькими насосами достаточно воздействовать на ведущее устройство, чтобы переключить все подключенные инверторы в режим ожидания.

```

2.5 BAR 0 Hz
Stand-by
    
```

Когда *Nettuno* находится в режиме ожидания, насос не запускается даже в том случае, если давление опускается ниже заданного значения. Для выхода из режима ожидания снова нажать центральную кнопку.

```

Vin = 380V
Tm=24°C Ta=30°C
    
```

Страница напряжения и температуры: на этой странице меню выводится напряжение на входе инвертора и значения температуры окружающей среды внутри и силового модуля IGBT. Оба температурных показателя необходимы для умного управления мощностью, которое ограничивает значение максимальной частоты двигателя при достижении определенных порогов предварительного предупреждения.

```

U(A)  V(A)  W(A)
0.0   0.0   0.0
    
```

Страница тока: выводятся фазные токи двигателя. Величина выходной силы тока на двигателе может отличаться от входной силы тока, так как инвертор модулирует не только частоту, но и напряжение.

```

Language
English
    
```

Язык: можно выбрать язык меню и аварийных сообщений. С помощью кнопок «+» и «-» можно изменить установленные параметры.

ПАРАМЕТРЫ УСТАНОВКИ:

Данные параметры находятся на скрытых страницах меню. Они обычно изменяются только на этапе установки и наладки.



Для доступа к этим страницам привести устройство в режим ожидания и одновременно удерживаться нажатыми в течение 5 секунд кнопки “+” и “-“. В скрытом меню для пролистывания страниц используются кнопки «<<<» и «>>>», а для изменения параметров – кнопки «+» и «-». Для возврата на главную страницу следует нажать кнопку в центре.

Параметры разделены на 4 группы:

- группа 0 : параметры давления
- группа 1 : параметры двигателя
- группа 2 : параметры множественной работы
- группа 3 : параметры входов/выходов
- группа 4 : сроки

ГРУППА 0 – ПАРАМЕТРЫ ДАВЛЕНИЯ

0.0 Pressure
setpoint 3.0 BAR

образом поддерживается постоянное давление в системе. Заданное значение должно быть ниже значения максимального давления от насоса, чтобы гарантировать модулирование насоса и энергосбережение.

0.1 DeltaP start
PUMP 1.0 BAR

его режим вращения будет регулироваться так, чтобы поддерживать значение давления как можно ближе к заданному в параметре уставки давления. Минимальная настраиваемая разница между Pmax и Pmin равна 0.3 бар, рекомендованное значение разницы не менее 0.5 бар.

0.2 Dry Running
Press. 0.5 BAR

должно превышать значение давления запуска (является разницей между уставкой и дельтой P, о которых выше). После установки рекомендуется выполнить тестирование исправной работы защиты. Следует учитывать также водяной столб на выходе.

0.3 Over Press.
Limit 16.0 BAR

0.3 - Предельное давление: данный параметр устанавливает предельное значение для срабатывания защиты от чрезмерного давления. Защита от повышенного давления выключает инвертор, после чего требуется перезагрузка оборудования пользователем.

0.4 Pressure set
point2 3.0 BAR

0.4 – Уставка давления 2: данный параметр используется для программирования значения вторичной уставки устройства. Если вход платы I/O имеет внешнее управление, значение заданного в этом параметре давления становится новой уставкой, в зависимости от которой *Nettuno* регулирует обороты электронасоса (см. также параметр 3.1)

```
0.5 DeltaP stop
inmed. 1.5 BAR
```

системе превышает значение Pmax на дельту, которая превышает заданную в этом параметре, насос немедленно остановится во избежание вредного для системы избыточного давления.

```
0.6 Measurement
unit BAR
```

0.6 - Единица измерения: необходимо выбрать систему измерения в единицах БАР или ФУНТ/КВ.ДЮЙМ

```
0.7 Pres.Sens.
Scale 16.0 BAR
```

0.7 – Крайнее значение шкалы датчика: определяет крайнее значение шкалы подсоединенного датчика давления. Допускаются датчики давления от 0-6 бар до 0-16 бар либо от 0-100 PSI до 0-250 PSI (фунт/кв. дюйм) с сигналом по току 4±20 мА.

ГРУППА 1 – ПАРАМЕТРЫ ДВИГАТЕЛЯ

```
1.0 Motor rated
Current 0.5A
```

1.0 – Ток двигателя: этот параметр используется для установки значения максимальной силы тока, которая может быть потреблена насосом в стандартных условиях. Если данное значение превышает, то насос будет остановлен. Остановка выполняется и в том случае, если ток не сбалансирован между фазами на более чем 25% по отношению к максимально заданному значению.

Время срабатывания защиты от излишнего поглощения обратно пропорционально значению перегрузки. Поэтому небольшая перегрузка означает отключение с запаздыванием, тогда как серьезная перегрузка приведет к резкому прерыванию работы.

```
1.1 Motor rotat.
Direct -->
```

1.1 - Направление вращения: с этой страницы экрана пользователь может изменить направление вращения электронасоса без корректировки проводки электрического двигателя. Чтобы изменить направление вращения двигателя, использовать кнопки “+” и “-”. Показанное стрелкой направление считается условным, оно не совпадает с действительным направлением вращения, которое должен проверить специалист во время установки.

```
1.2 Minimum
Freq. 25 Hz
```

1.2 - Минимальная частота: данный параметр определяет минимальную частоту запуска насоса и определяет конец ramпы выключения. Для трехфазных насосов рекомендуется значение 25 Гц. Для определения минимального значения частоты, на котором может работать подсоединенный электрический двигатель, обращаться к

сведениям, которые предоставил производитель электронасоса.

```
1.3 Stop motor
freq. 31 Hz
```

1.3 - Частота остановки: этот параметр определяет значение минимальной частоты, ниже которого двигатель останавливается. Если во время регулировки достигается значение давления уставки, а частота двигателя ниже этого значения, инвертор выполняет попытку остановки насоса (частота двигателя уменьшается до заданного в параметре 1.2 Минимальная частота значения). Если все пользовательские устройства закрыты, а

давление остается постоянным несмотря на уменьшение режима вращения, насос правильно останавливается. Если насос не остановился, следует попробовать увеличить это значение. Наоборот, если насос выполняет постоянные циклы включения и выключения, попробовать уменьшить значение частоты остановки. Чтобы обеспечить правильное выполнение ramпы выключения, частота остановки должна быть не менее чем на 5 Гц выше минимальной частоты, заданной в параметре 1.2.

```
1.4 Motor rated
freq. 50 Hz
```

1.4 - Номинальная частота двигателя: в зависимости от применяемого двигателя можно выбрать максимальную номинальную частоту на выходе инвертора (50 или 60 Гц). Внимание! Неверный выбор максимальной частоты может вызвать повреждение насоса. Внимательно изучить технические данные, предоставленные производителем.

1.5	Switching
freq.	5 KHz

очень длинными кабелями). Низкие значения частоты коммутирования рекомендуются для насосов средних и крупных размеров, в случае больших расстояний между инвертором и двигателем и в случае повышенной температуры окружающей среды.

1.6	Frequency
corr.	0 Hz

требуются слегка повышенные эксплуатационные качества. Не существует особых предосторожностей для уменьшения максимальной частоты, но ее увеличение необходимо тщательно проанализировать, предварительно проконсультировавшись с производителем электронасоса и учитывая максимальный ток, который в состоянии выдержать инвертор и электрический двигатель.

ГРУППА 2 – ПАРАМЕТРЫ МНОЖЕСТВЕННОЙ РАБОТЫ

2.0	Serial
Address	1

2.0 – Последовательный адрес: в случае отдельной установки только с одним насосом оставить значение 1. Если создается группа нагнетания из нескольких насосов, задать номер устройства в последовательной шине от 1 до 8. Каждое устройство должно иметь собственный последовательный номер адреса, чтобы отличаться от других.

2.1 Press.	Sensor
ser. address	1

2.1 – Последовательный адрес датчика давления: в случае отдельной установки только с одним насосом оставить значение 1. Если создается группа нагнетания из нескольких насосов, задать номер устройства, к которому подсоединены датчик давления и другие вспомогательные входы. Значение должно быть одинаковым для всех устройств, потому что единственный датчик давления передаст сигнал на все инверторы.

2.2	Auxiliary
PUMP	OFF

2.2 – Вспомогательный насос: можно подключить *Nettuno* к вспомогательному насосу на фиксированной скорости через одно из реле платы I/O. Вспомогательный насос запускается, когда достигается максимальная частота, а давление ниже заданной уставки. Чтобы подключить функцию вспомогательного насоса, необходимо:

- отключить множественную работу, для этого установить параметр 2.5 на OFF

- перевести параметры 3.4 или 3.5 на AUX, чтобы присвоить функцию вспомогательного насоса одному из релейных выходов.

2.3	Partner act.
delay	2.0 sec

2.3 – Задержка подключения партнера: определяет задержку до того, как *Nettuno* подключит вспомогательный насос или запросит вмешательство инвертора-партнера до достижения максимальной частоты. Увеличить такую задержку, если отмечаются слишком частые запуски вспомогательного насоса или партнеров в случае частой смены давления в системе. Уменьшить параметр, чтобы ускорить срабатывание устройства-партнера или насоса подпитки при увеличении запроса воды.

2.4	Timed master
Swapping	OFF

2.4 – Повременная замена ведущего: при использовании с группами нагнетания из нескольких насосов можно подключить повременную замену ведущего устройства таким образом, чтобы кроме остановки насоса также выполнялась замена ведущего устройства, в том числе и через каждые 60 минут непрерывной работы. Таким образом в системах, где забор постоянный и никогда не достигается состояние остановки всех насосов, обеспечивается правильная замена ведущего устройства.

```
2.5  Booster
mode funct.  ON
```

партнер. Если в течение 15 секунд отсутствует всякое ведущее устройство, прибор все вступит в работу в качестве нового ведущего устройства и возьмет систему под контроль. Такая функция может применяться, если в системе с несколькими насосами требуется один сделать запасным, который включается только в случае поломки всех остальных инверторов. Этот параметр следует установить на OFF и в том случае, если требуется воспользоваться функцией вспомогательного насоса через одно из реле платы I/O, потому что такая функция не совместима со множественной работой.

```
2.6  Reduced
freq. Value  80%
```

2.6 - Значение сниженного порога: когда устройство-партнер вводится в действие для помощи ведущему устройству в поддержании давления уставки, частота включения изначально понижена до заданного значения (как процент по отношению к номинальной) в этом параметре. Таким образом как партнерское, так и ведущее устройства могут работать в более сбалансированном режиме и близко к максимальной отдаче насоса. Если срабатывание партнерского устройства на значении пониженного порога недостаточно для обеспечения заданного значения давления, партнер затем выводится на максимальную номинальную частоту.

ГРУППА 3 – ПАРАМЕТРЫ ВХОДОВ/ВЫХОДОВ

```
3.0  Command
Source  PRES
```

3.0 - Источник управления двигателем: этот параметр определяет источник управления для расчета частоты двигателя. В наличии следующие опции:

PRES (давление): работа осуществляется на базе значения давления, замеренного датчиком
4-20 мА

MAN (ручной): двигатель запускается с клавиатуры Nettuno, а скорость можно изменить кнопками “+” и “-“.

0-10 В (аналоговый вход): регулировка осуществляется на базе сигнала, который поступает от аналогового входа платы di I/O. Частота рассчитывается с учетом того, что 0 В соответствует 0 Гц, а 10 В соответствует максимальная частота двигателя. Когда рассчитанное значение от аналогового датчика ниже частоты остановки (параметр 1.3), насос останавливается.

```
3.1  Set-point 2
input      OFF
```

3.1 - Вход уставки 2: подключает вход для второстепенной уставки. Можно задать контакт в режиме N.O или N.C. . Когда вход коммутируется, активной уставкой давления для регулировки становится параметр 0.4.

```
3.2  Ext.Enable
input      OFF
```

3.2 - Вход подключения: задает вход для внешнего подключения. Можно задать контакт в режиме N.O или N.C. . Насос включается только при соответствующем статусе входа.

```
3.3  Ext. error
Input     OFF
```

3.3 - Вход ошибки: подключает вход для внешней ошибки. Можно задать контакт в режиме N.O или N.C. Когда вход меняет статус, насос останавливается, а на дисплее появляется сообщение об ошибке. Может использоваться для подсоединения внешнего поплавка или датчика защиты от затопления.

```
3.4 Function
of relay 1 OFF
```

3.4 - Функция реле 1: определяет функцию, присвоенную релейному выходу № 1. Возможные настройки следующие:

OFF: реле отключено

ALL: выход аварийного сигнала, реле коммутируется в случае ошибки

P.ON: насос ON, реле коммутируется, если насос в работе.

AUX: вспомогательный насос, реле используется для управления вспомогательным насосом

```
3.5 Function
of relay 2 OFF
```

3.5 - Функция реле 2: определяет функцию, присвоенную релейному выходу № 1. Настройки те же, что и для параметра 3.4.

ГРУППА 4 – СРОКИ

```
4.0 Pump stop
delay 4.0 sec.
```

4.0 – Задержка остановки насоса: определяет задержку до остановки насоса, когда давление равно уставке, а частота ниже частоты остановки.

```
4.1 Autom. Reset
Time 30 min
```

4.1 – Время автоматического сброса: если во время работы электронасоса возникает временное отсутствие воды на всасывании, *Nettuno* отключает питание от двигателя, чтобы избежать его повреждения. В этом окне можно задать количество минут, через которые устройство выполняет автоматический перезапуск, чтобы проверить наличие воды на всасывании.

Если попытка успешна, *Nettuno* автоматически выходит из состояния ошибки и система вновь функционирует. В противном случае другая попытка будет выполнена через тот же временной промежуток. Максимальный промежуток равен 240 минутам (рекомендованное значение 30 минут).

```
4.2 Autom.
reset tests 5
```

К-во попыток автоматического сброса: этот параметр определяет количество попыток, которые *Nettuno* выполняет, чтобы устранить состояние остановки из-за сухого хода. Когда этот предел превышен, система останавливается, необходимо вмешательство пользователя. Если задать это значение как ноль, автоматический сброс исключен.

Максимальное число попыток равно 20.

```
4.3 Reset all
Errors OFF
```

Общий автоматический сброс: если задать этот параметр на ON, функция автоматического сброса будет активироваться для любой ошибки в системе помимо сухого хода. Внимание! Автоматический и неконтролируемый сброс некоторых ошибок (например, перегрузки) может в будущем причинить ущерб системе и Nettuno. Использовать эту функцию с

максимальными предосторожностями.

РАСШИРЕННЫЕ ПАРАМЕТРЫ:

Расширенные параметры доступны только для персонала технической поддержки. Для получения доступа к этим параметрам необходимо обратиться к дилеру, в центр технической поддержки или к производителю.

В таблице ниже дан перечень расширенных параметров для того, чтобы представитель технической поддержки мог к ним обратиться.

НОМЕР	ПАРАМЕТР	ОПИСАНИЕ	НАСТРОЙКА ПО УМОЛЧАНИЮ
7.0	Vboost	Повышение напряжения при 0 Гц	5%
7.1	Задержка сухого хода	Время задержки перед срабатыванием защиты из-за отсутствия воды	30
7.2	Макс. к-во запусков в час	Включение или выключение контроля количества запусков в час (проверка герметичности системы)	OFF
7.3	Защита от блокирования	Подключение или отключение функции контроля, которая автоматически запускает насос после 24 часов простоя	OFF
7.4	Dead time	Настройка dead-time PWM	20*125ns
7.5	Интегральная константа (Ki)	Интегральная константа ПИД-регулятора	10
7.6	Пропорциональная константа (Kp)	Пропорциональная константа ПИД-регулятора	15
7.7	Временной интервал безопасной остановки	Временной интервал для проверки безопасности без остановки насоса	60 min
8.0	Последний зарегистрированный аварийный сигнал	Журнал регистрации последней ошибки	0
8.1	Таймер питания	Время подачи электропитания на инвертор	0
8.2	Таймер двигателя	Время работы электронасоса	0
8.3	Запуски двигателя	Счетчик количества пусков насоса	0
8.4	Вып. Программное обеспечение	Версия программного обеспечения	/
9.0	Макс. температура окр. среды	Максимальная температура окружающей среды	80
9.1	Макс. темп. модуля	Максимальная температура IGBT модуля	85
9.2	Коэффициент снижения Ta	Коэффициент снижения частоты по температуре окружающей среды.	1
9.3	Коэффициент снижения Tm	Коэффициент снижения частоты по температуре модуля	1
9.4	Задержка остановки крыльчатки	Задержка выключения крыльчатки после остановки насоса	10
9.6	Vin мин.	Минимальный порог напряжения питания	
9.7	Vin макс.	Максимальный порог напряжения питания	
9.9	Переменная отладки	Отладка выбора переменной для дисплея технологических значений	0

✓ АВАРИЙНЫЕ СИГНАЛЫ

В случае сбоев или неисправностей в системе на дисплее *Nettuno* появится одна из представленных ниже страниц. Каждая ошибка обозначена буквой "E" и последующим числом от 0 до 13. Число в скобках обозначает частоту повторяемости для каждой ошибки. Чтобы выполнить сброс аварийного сигнала после устранения его причин, обычно достаточно нажать центральную кнопку "reset" или отключить электропитание на несколько секунд.

```
E0 Input voltage
Low      ( 0)
```

E0 – Низкое напряжение: показывает, что напряжение питания слишком низкое. Проверить значение входного напряжения.

```
E1 Input voltage
high     ( 0)
```

E1 – Высокое напряжение: показывает, что напряжение питания слишком высокое. Проверить значение входного напряжения.

```
E2 Output Short
circuit  ( 0)
```

E2 - Короткое замыкание: это сообщение появится на экране в случае короткого замыкания на выходе инвертора. Это может произойти из-за неправильного подключения электродвигателя, из-за повреждения электроизоляции соединительных кабелей электронасоса с устройством или из-за поломки электрического двигателя насоса.

Когда сообщается о данной ошибке, электрическая система должна быть незамедлительно проверена квалифицированным специалистом. Исправить ошибку можно только обесточив устройство, после чего устраняется причина ошибки. Попытка запустить инвертор в процессе короткого замыкания может вывести из строя устройство, а так же представлять опасность для пользователя.

```
E3 Pump dry
Running  ( 0)
```

E3 - Сухой ход: такое сообщение появляется, если система остановлена из-за отсутствия воды на всасывании насоса. Если подключена функция самосброса, *Nettuno* автоматически выполняет попытки проверки наличия воды. Чтобы устранить состояние ошибки, нажать центральную кнопку "reset".

```
E4 Ambient over
temp.    ( 0)
```

E4 – Повышенная температура окружающей среды: ошибка появляется, если превышена максимальная температура окружающей среды внутри инвертора. Проверить условия работы инвертора.

```
E5 Module over
Temp     ( 0)
```

E5 - Повышенная температура IGBT модуля: ошибка появляется, если превышена максимальная температура IGBT модуля инвертора. Проверить рабочее состояние инвертора, в особенности степень принудительной воздушной очистки системы вентиляции, поглощенный ток насоса и температуру окружающей среды. При необходимости попробовать уменьшить частоту переключения.

```
E6 Motor over
Load     ( 0)
```

E6 - Перегрузка: этот аварийный сигнал появляется, когда поглощение электронасоса превысило максимальное значение тока, заданное в I_{max} ; это может произойти из-за чрезвычайно тяжелых условий эксплуатации электронасоса, из-за постоянных перезапусков в очень короткие промежутки времени, из-за проблем с обмоткой двигателя или из-за проблем электрического подключения между двигателем и *Nettuno*. Если такой аварийный сигнал появляется часто, необходимо, чтобы систему проверил специалист по установке.

```
E7 Unbalanced
Load     ( 0)
```

E7 – Несбалансированная нагрузка: аварийный сигнал появляется в случае дисбаланса фазных токов двигателя свыше 25 % номинального значения.

```
E8 Internal ser.  
Error ( 0)
```

E8 - Последовательная ошибка: аварийный сигнал может появиться в случае ошибки внутренней последовательной связи Nettuno. Обратитесь в отдел технической поддержки.

```
E9 Over pressure  
Error ( 0)
```

E9 - Предел давления: аварийный сигнал появляется при превышении заданного порога максимального давления. Если ошибка появляется часто, проверить настройки параметра “Р предельное”. Так же проверить другие условия, которые могли привести к чрезмерному давлению (например, частичное замерзание жидкости).

```
E10 External  
error ( 0)
```

E10 - Внешняя ошибка: аварийный сигнал появляется, если после настройки функции внешней ошибки на вспомогательной плате I/O происходит замыкание входного контакта I/O.

```
E11 Max.starting  
hour ( 0)
```

E11 - Максимальное количество запусков/час: ошибка появляется, если превышен предел допустимого количества запусков в час. Проверить герметичность в системе. Проверить предварительную нагрузку расширительного бака.

```
E12 DC bus  
Error ( 0)
```

E12 – Ошибка шины постоянного тока: ошибка возникает, когда пульсации на шине постоянного тока превышают допустимый уровень, который может повредить диодный мост. Обычно это связано с проблемой в линии электропитания (например, с перекосом фаз или с обрывом одной из фаз).

```
E13 Press.sensor  
error ( 0)
```

E13 - Ошибка датчика давления: датчик давления обнаружил неверное значение. Проверить или заменить датчик давления.

? ВОЗМОЖНЫЕ НЕПОЛАДКИ:

✓ Насос не останавливается

Слишком низкая частота остановки, увеличить частоту или выполнить саморегулировку. Расширительный бак не имеет нужной предварительной нагрузки, выполнить проверку.

✓ При открытии одного из вентилях системы насос не запускается или запускается только через несколько секунд

Задано слишком высокое значение дельты Р запуска насоса. Уменьшить значение дельты Р. Убедиться, что система не находится в режиме ожидания, в противном случае нажать центральную кнопку. Проверить исправную работу внешнего контакта (если отконфигурирован).

✓ Когда поток воды очень мал, насос работает нерегулярно

Слишком высокая частота остановки, снизить, чтобы обеспечить более ровную работу, в том числе и с малым потоком.

✓ При закрытии вентилях насос останавливается, но через несколько секунд вновь запускается, при этом отсутствуют утечки в системе

Слишком низкое значение дельты Р запуска насоса, увеличить. Расширительный бак не имеет нужной предварительной нагрузки, выполнить проверку.

✓ **Устройство часто подает сигнал сухого хода**

Из всасывающей трубы насоса во время простоев системы уходит вода, что препятствует наполнению насоса при его последующем включении. Если в систему встроены донный клапан, проверить его герметичность.

Значение давления защиты от сухого хода неправильно задано, откорректировать значение.

✓ **Устройство часто подает сигнал высокого или низкого напряжения**

Электрическое напряжение не соответствует техническим данным устройства; следует обратиться к квалифицированному специалисту.

✓ **Устройство перегревается и срабатывает защита от перегрева**

Система принудительного воздушного охлаждения на ребрени рассеивания заблокирована, проверить ее работу и степень очистки.

Слишком высокая частота коммутации для мощности насоса, уменьшить значение.

Слишком высокая температура окружающей среды для эксплуатации устройства.

✓ **Насос работает в максимальном режиме, но с низкой производительностью**

Неправильно произведено подключение насоса, проверить электропроводку.

Насос вращается в противоположном направлении, проверить направление вращения.

✓ **Когда в системе требуется больше воды, давление падает**

Это нормальная ситуация, возникающая из-за того, что устройство не форсирует работу насоса за пределами кривой его максимальной мощности. При достижении определенного значения расхода давление больше не будет компенсироваться, так как насос уже работает на максимальных оборотах. В данном случае необходимо установить насос с большей производительностью.

✓ **Неверный сигнал давления, или устройства неправильно связываются между собой, или одновременно имеются несколько ведущих устройств**

Некоторые подключенные на последовательной шине инверторы могут иметь одинаковый адрес. Проверить последовательное подключение между устройствами.

✳ ТЕХНИЧЕСКОЕ ОБСЛУЖИВАНИЕ:

Nettuno разработан так, чтобы свести к минимуму его потребность в обслуживании. Для обеспечения длительной и исправной работы всегда следовать инструкциям, указанным ниже:

- каждые 12 месяцев выполнять очистку крыльчаток охлаждения и проверять их исправную работу; в особо запыленных помещениях уменьшить этот промежуток до 6 месяцев.
- если насос укомплектован фильтрами на всасывании, периодически проверять их степень очистки;
- убедиться, что крышка хорошо закрыта, а кабельные вводы затянуты, чтобы избежать попадания пыли извне;
- отключить подачу напряжения и слить воду из системы, если она простаивает длительное время;
- не выполнять никаких операций с устройством, когда оно открыто;
- перед снятием крышки устройства подождать 10 минут, чтобы конденсаторы успели разрядиться.



ВНИМАНИЕ! Устройство не содержит частей, которые могут быть отремонтированы или заменены конечным потребителем. В этой связи рекомендуется не удалять защитную крышку с электронной платы, так как это будет означать потерю гарантии!

Дата монтажа	Печать монтажной организации Техник по установке
Марка/модель насоса	
Серийный номер <i>Nettuno</i>	

ATENCIÓN

LEA ATENTAMENTE ESTE MANUAL DE INSTRUCCIONES ANTES DE REALIZAR LA INSTALACIÓN O LA PUESTA EN FUNCIONAMIENTO.

El fabricante garantiza el producto por un período de 24 meses desde la fecha de venta; el aparato se debe devolver acompañado de este manual de instrucciones que en la última página muestra la fecha de instalación.

La garantía se anula ante cualquiera de los siguientes eventos: el dispositivo es incorrectamente manipulado, desmontado o estropeado debido a un mal manejo y/o incorrecta instalación; el dispositivo es sometido a cualquier uso distinto a aquel para el que fuera concebido; el dispositivo está instalado bajo condiciones ambientales inapropiadas o se conecta a un sistema eléctrico no estándar.

El fabricante no se hace responsable por ningún daño o lesión a personas y/o cosas ocurrido a raíz de una carencia en la instalación de los elementos de seguridad eléctrica en el sistema de alimentación del dispositivo o resultante de una instalación no profesional.

La instalación y mantenimiento de este equipo debe ser realizada por personal técnico debidamente preparado para comprender la totalidad de lo expuesto en este manual.

Para todas las operaciones en que se requiera quitar la cobertura para llevar a cabo, el equipo deberá desconectarse de la fuente de alimentación.

Aunque no debería existir razón alguna para quitar la plaqueta, si lo hiciera, recuerde que algunas de las partes, conservarán la carga eléctrica por algunos minutos luego de desconectar el equipo de la red.

El fabricante no se hace responsable por ningún daño o lesión a personas y/o cosas ocurrido a raíz de la falta de intervención de un dispositivo interno de protección, a excepción de la compensación propia del equipo si aún estuviera cubierto por la garantía.

EAC

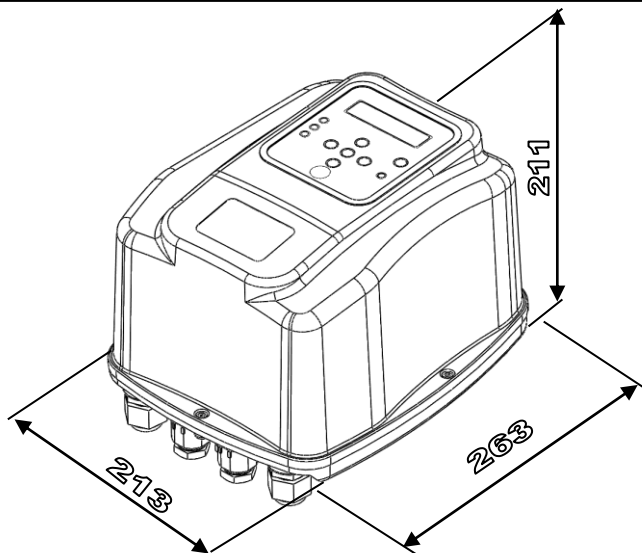


El presente equipo se ajusta a la norma ROHS 2011/65/EC.

El símbolo del cubo de basura tachado significa que, para cuidar el medioambiente, el equipo no debería descartarse junto con otros desechos domésticos al final de su vida útil.

El equipo y embalaje deben descartarse de acuerdo a las regulaciones locales.

↔ TAMAÑO GLOBAL - DIMENSIONES - IDENTIFICACIÓN



DESCRIPCIÓN

Nettuno es un dispositivo electrónico que, basado sobre la tecnología inverter, controla las funciones de arranque y detención de la electrobomba.

Gracias al uso de esta tecnología, puede variar la frecuencia (Hz) de la corriente de entrada del motor a fin de alterar la velocidad (rpm) de acuerdo al caudal de agua requerido por el sistema.

Así, la presión que se alcanza en el dispositivo del usuario se mantiene constante y la absorción del motor es siempre proporcional a los requerimientos reales del sistema, lo que se traduce en un notable ahorro de energía a largo plazo.

DATOS TÉCNICOS

NETTUNO 3P-13A	
Alimentación de red	trifásica - 400Vac \pm 10% - 50/60Hz
Tensión de salida (motor)	Trifásica 400Vac
Potencia eléctrica máxima motor	7,5 kW – 10 HP
Corriente máxima de fase de motor	13 A (rms)
Enfriamiento	Ventilación por aire forzado
Entradas analógicas	4 \div 20mA (sensor de presión) + 0 \div 10V (aux.)
Entradas digitales:	3 entradas (habilitada, error, 2° set-point)
Salidas digitales	2 relé programables (24V – 2A máx.)
Grado de protección	IP 44
Peso	5,5 Kg
Dimensiones	213x263x211 mm
Tipo de acción	1.Y (según EN 60730-1)
Temperatura ambiente de funcionamiento	Desde +5° C hasta +45° C

FUNCIONALIDAD

- √ Presión constante gracias a la regulación de las revoluciones de la electrobomba.
- √ Ahorro energético gracias a una menor absorción de potencia por la bomba.
- √ Arranque y parada gradual de la bomba que reducen los golpes de ariete.
- √ Protección contra funcionamiento en seco en caso de falta de agua en la toma de entrada.
- √ Reajuste automático en caso de parada por funcionamiento en seco, capaz de resolver la condición de error en forma autónoma.
- √ Control de pérdidas eficaz para la protección de la bomba en caso de arranques continuos.
- √ Función antiadherente.
- √ Administración inteligente de corte por sobrecarga para una mayor duración del variador.
- √ Indicador digital de presión, corriente, tensión y frecuencia.
- √ Indicación del estado de operación/error mediante LED y visualización de alertas en pantalla.
- √ Entradas y salidas auxiliares para control a distancia e indicación del estado
- √ Posibilidad de interconectar varios dispositivos dentro de grupos de presurización (de dos a ocho)

PROTECCIONES

- √ Funcionamiento en seco
- √ Sobre-presión
- √ Tensión baja de alimentación
- √ Sobre-tensión de alimentación
- √ Carga desequilibrada
- √ Cortocircuito en los terminales de salida
- √ Control amperométrico a la salida del motor
- √ Sobrecalentamiento interno del variador (temperatura ambiente y temperatura IGBT)
- √ Pérdidas importantes ante arranques reiterados de la electrobomba.

ⓘ COMPATIBILIDAD ELECTROMAGNÉTICA

El producto fue testado de acuerdo a los estándares citados en la declaración de conformidad de la Comisión Europea en una de las condiciones típicas de uso, utilizando cables apantallados tanto en entrada como en salida (cable del motor 15 metros, sin conexiones auxiliares). Sin embargo, la experiencia ha demostrado que variaciones sensibles en los niveles de interferencia electromagnética pueden producirse modificando el tipo y la longitud de los cables, su posición, el tipo de motor empleado, etc.

En el caso de que se produzcan condiciones de interferencia con otros equipos, contacte con el fabricante para evaluar soluciones adicionales a fin de reducir las interferencias electromagnéticas.

✂ INSTALACIÓN

⊙ FIJACIÓN DEL DISPOSITIVO:

Nettuno está provisto de un soporte de fijación que permite el posicionamiento directamente en la pared o bien usando un kit opcional se puede fijar a una tubería horizontal.

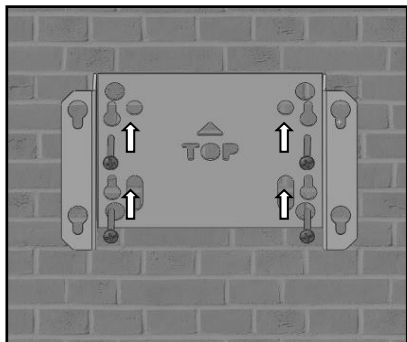
Tanto en el caso de montaje en la pared como en el de instalación en un tubo, es preciso comprobar que la fijación se realice de manera segura, asimismo es preciso asegurarse de que tanto la pared como el tubo sean lo suficientemente resistentes para soportar el peso del dispositivo.

El montaje debe llevarse a cabo siempre desde el interior, en un entorno protegido del polvo y del agua. *Nettuno* debe ser instalado a un nivel inferior respecto de la bomba para evitar el riesgo de inmersión en caso de inundación.

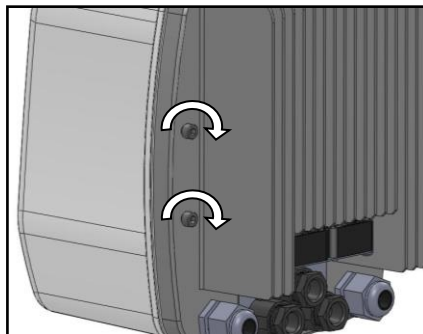
El dispositivo no debe ser instalado en el interior de zonas delimitadas que pueden reducir la ventilación y por tanto afectar el enfriamiento del variador.

MONTAJE EN PARED

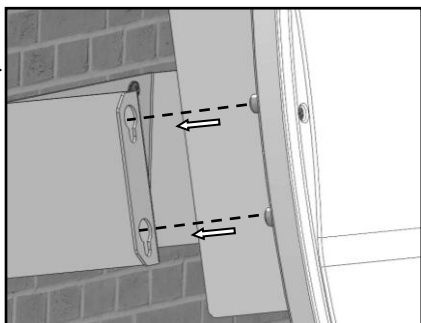
Nettuno puede ser instalado en la pared o bien en otra superficie plana, por medio del soporte de fijación y de los tornillos incluidos en el suministro. Para la instalación sencilla del producto, seguir las instrucciones detalladas a continuación.



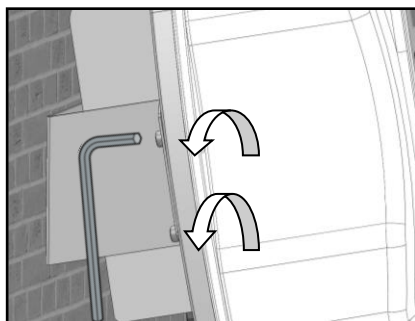
1) Fijar el soporte en la pared por medio de los 4 tornillos dejando al menos 3 mm de distancia debajo de las cabezas de los tornillos.



2) Preensamblar los tornillos de fijación en la parte posterior de *Nettuno*, incluidos en el suministro. Comprobar la correcta alineación horizontal.



3) Introducir el dispositivo *Nettuno* en el soporte de fijación haciendo pasar las cabezas de los tornillos por los agujeros más grandes y luego deslizarlo



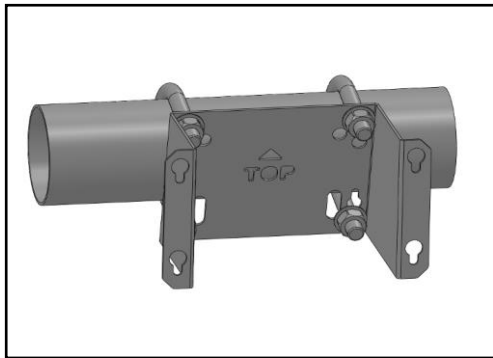
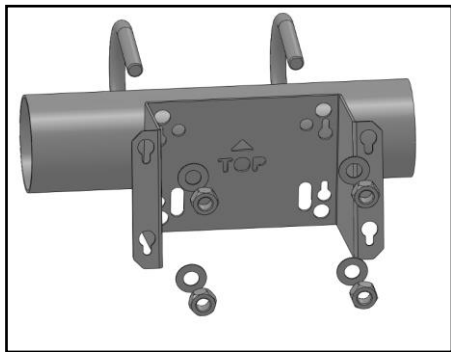
4) Fijar completamente los tornillos posteriores en el dispositivo *Nettuno*.

MONTAJE EN TUBO

Nettuno puede ser fijado en una tubería horizontal por medio de un kit de abrazaderas de fijación (opcional, encargo por separado). Hay cuatro medidas diferentes de abrazaderas disponibles, según la tabla que figura a continuación.

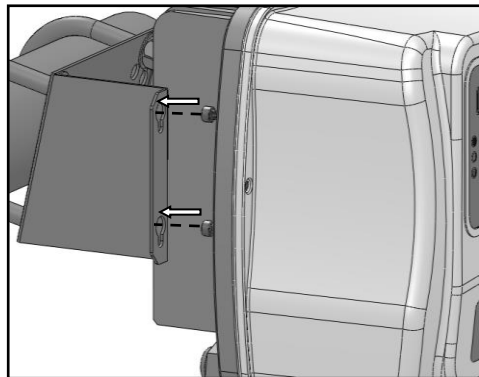
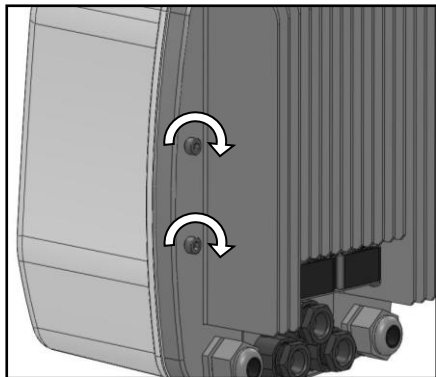
KIT PARA INSTALACIÓN EN TUBO	
CÓDIGO	DESCRIPCIÓN
DESCRIPCIÓN	Kit de fijación para tuberías de 1" ¼
KIT-TUBO112	Kit de fijación para tuberías de 1" ½
KIT-TUBO200	Kit de fijación para tuberías de 2"
KIT-TUBO212	Kit de fijación para tuberías de 2" ½

Para la instalación sencilla del producto, seguir las instrucciones detalladas a continuación.



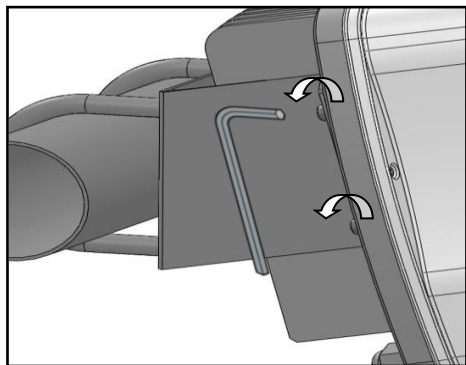
1) Fijar la abrazadera en el tubo por medio de los ganchos en "U" y los 4 pernos suministrados. ¡Ver la fig. 6 para la selección de los agujeros!

2) Asegurarse de que la abrazadera esté fijada correctamente en el tubo y que no pueda girar

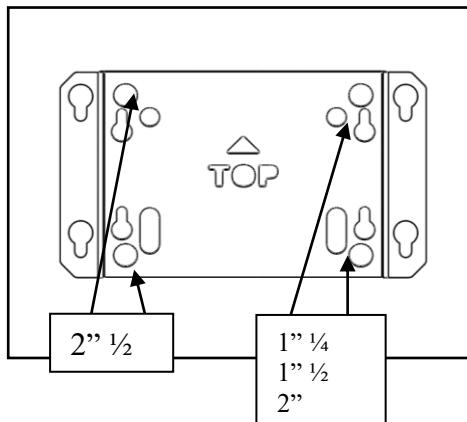


3) Preensamblar los tornillos de fijación en la parte posterior de Nettuno, dejando al menos 3 mm de distancia debajo de las cabezas de los tornillos.

4) Introducir el dispositivo Nettuno en el soporte de fijación haciendo pasar las cabezas de los tornillos por los agujeros más grandes y luego deslizarlo hacia abajo.



5) Fijar completamente los tornillos posteriores en el dispositivo Nettuno.



6) La abrazadera está preparada para la fijación de ganchos en "U" de diferentes medidas, hacer referencia al esquema para el uso correcto.

◆ CONEXIÓN HIDRÁULICA

El sensor de presión 4÷20mA debe conectarse a la impulsión de la instalación, preferentemente lejos de zonas sujetas a turbulencias (codos, derivaciones, etc.) para una mejor estabilidad de la señal medida.

Es obligatorio instalar un depósito de expansión con capacidad mínima de 2-5 litros en el sistema, a fin de garantizar la correcta detención de la bomba y limitar los re-arranques provocados por las pequeñas pérdidas, las cuales son normales en la mayoría de las instalaciones.

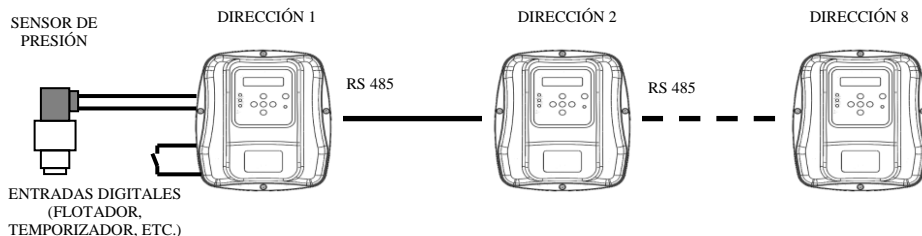
El valor de precarga del depósito debe ser adecuado a los valores de presión regulados. Esta precaución ayuda también a mejorar la constancia del funcionamiento en caso de pequeñas demandas de agua de la instalación (ej. lavadoras, cisternas del WC, etc.).

Además la instalación debe estar dotada de una válvula de retención para impedir el retorno del fluido hacia la toma en el momento de la detención de la bomba. En el caso de instalación múltiple, se recomienda instalar una válvula en la toma por cada bomba.

⚠ **ATENCIÓN:** Al detenerse la bomba los conductos quedarán bajo presión, por lo tanto, antes de cualquier trabajo, será oportuno descargar la instalación abriendo un grifo.

⚡ INSTALACIÓN EN GRUPOS DE BOMBEO CON MÁS BOMBAS:

Nettuno puede ser utilizado para la realización de grupos de presurización con una cantidad máxima de 8 bombas, cada una controlada por un variador. Los variadores están conectados mediante una conexión en serie RS 485. A cada variador se le asigna una dirección, de 1 a 8, para identificarlo en el bus serial. Para reducir los costes, no es necesario instalar un sensor de presión para cada variador, pero es posible instalar un único transductor conectado a uno cualquiera de los variadores (la dirección del dispositivo que aloja el sensor de presión debe ser configurada en el software de cada variador). También un eventual mando auxiliar 0-10V o una señal de entrada digital debe ser conectada a un único dispositivo. La comunicación en serie se encarga de repartir los datos del sensor de presión y de las entradas digitales entre los distintos variadores conectados.

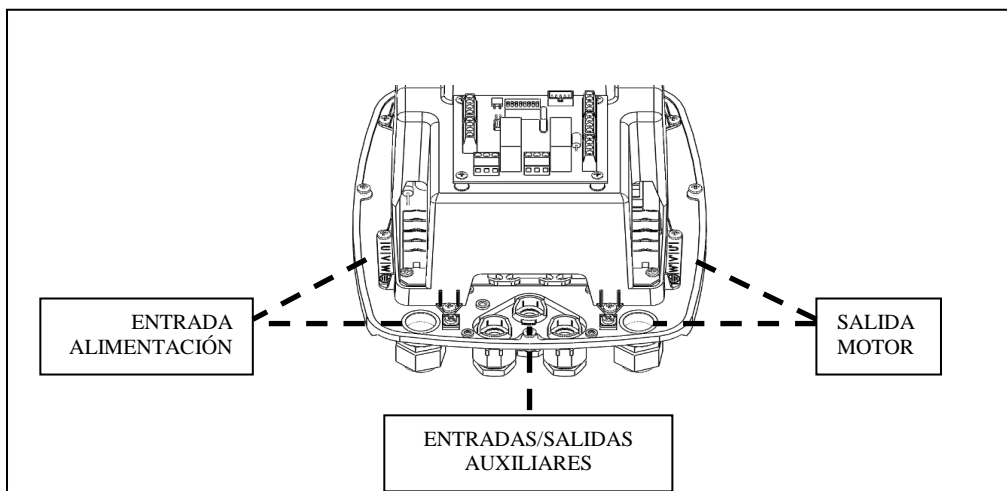


⚡ CONEXIÓN ELÉCTRICA:

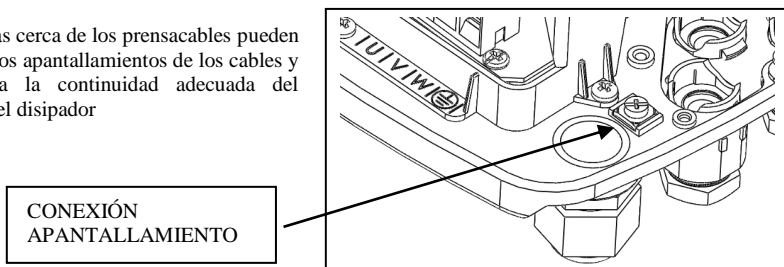
⚠ **ATENCIÓN:**

- Todas las conexiones eléctricas deben ser realizadas por personal idóneo.
- Una conexión incorrecta del motor eléctrico puede averiar el dispositivo o el motor de la bomba.
- En caso de no respetarse las indicaciones de este párrafo, se pueden provocar daños graves a bienes o personas, no asumiendo el fabricante ninguna responsabilidad sobre tales.
- En el caso en que el cable de alimentación o el cable entre *Nettuno* y la electrobomba estuviera dañado, deberá ser sustituido exclusivamente por el fabricante del equipo o por uno de sus técnicos o por personal cualificado, a fin de prevenir riesgos a bienes o personas.

Introduzca los cables eléctricos en las borneras, asegurándose de mantener el orden correcto de montaje de todos los componentes. Apriete bien las tuercas roscadas para que los cables no puedan ser tirados ni girados desde afuera. Utilizar los prensacables en metal para la conexión de la línea de alimentación y los de plástico para la conexión de E/S (entradas y salidas auxiliares).



Las placas metálicas ubicadas cerca de los prensacables pueden ser utilizadas para conectar los apantallamientos de los cables y garantizar de esta manera la continuidad adecuada del apantallamiento mismo con el disipador



✓ CONEXIÓN DE LÍNEA

La alimentación del dispositivo es de tipo monofásica a 400 Voltios 50/60Hz.

La instalación eléctrica a la que el aparato se conecta debe ser conforme a las normativas vigentes de seguridad y debe estar dotado de:

- interruptor termo-magnético automático de alto poder de corte con corriente de corte proporcional a la potencia de la bomba instalada (véase la siguiente tabla)
- conexión a tierra con resistencia total conforme con las normas locales y jamás superior a 100Ω.

Si el dispositivo se utilizara en piscinas, fuentes o estanques para jardín, es obligatorio instalar un interruptor diferencial automático tipo "A" con $I\Delta n=30mA$

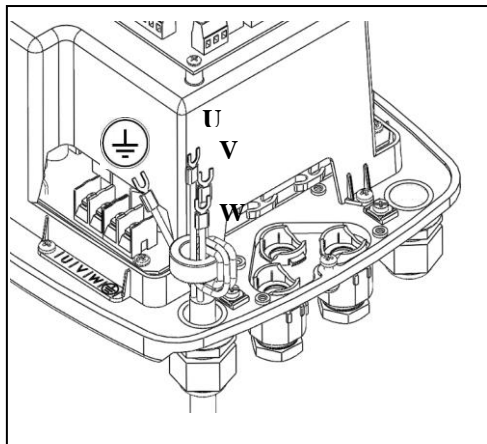
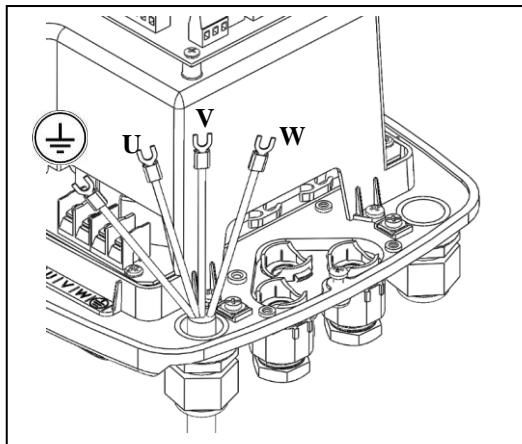
El sistema compuesto por electrobomba y *Nettuno* debe considerarse "fijo"; por lo tanto, es oportuno tomar las precauciones oportunas para evitar que el dispositivo se desconecte de la línea de alimentación a la que ha sido conectado originalmente y que no sea conectado por error a otra fuente de alimentación que no cuente con las protecciones eléctricas necesarias.

Instale siempre antes del aparato, un dispositivo de interrupción omnipolar con una distancia de apertura de los contactos de 3 mm como mínimo

Antes de realizar la conexión eléctrica es necesario preparar oportunamente los cables con los terminales provistos para crimpear de tipo de horquilla. El "crimpeado" de los terminales debe ser hecho por personal experto, utilizando una pinza apropiada.

Después de haber introducido en el prensacables metálico, realizar una espira solo con los tres cables de alimentación (U,V,W) alrededor del núcleo de ferrita suministrado tal y como muestran las imágenes a continuación. Esta medida es indispensable para la reducción de las interferencias electromagnéticas. El

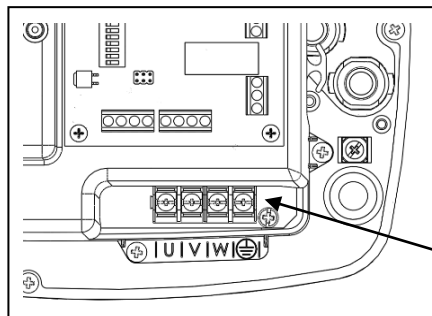
conducto de tierra no debe enrollarse alrededor del núcleo de ferrita, en cambio deberá conectarse directamente al bornero.



Conectar el cable de tierra al respectivo borne. Entonces conectar los conductores de alimentación del dispositivo al bornero identificado por la letras U, V, W tal y como muestra la imagen siguiente.

La sección de los cables aconsejada es de 2.5mm².

El tipo de cable eléctrico debe ser apropiado a las condiciones de empleo (uso en locales domésticos, secos o húmedos).



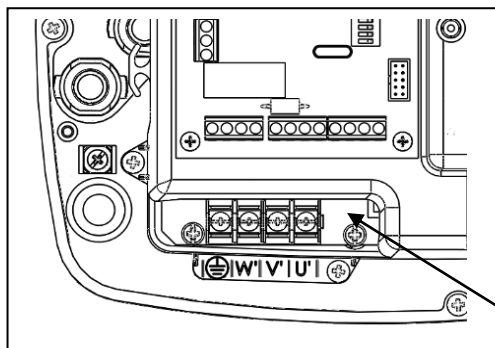
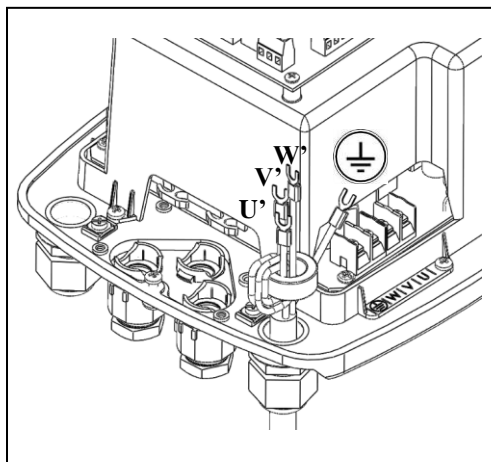
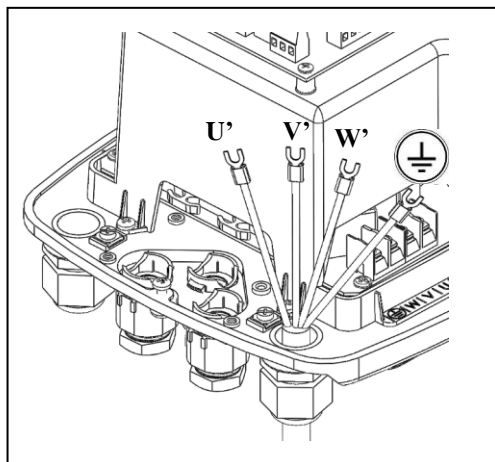
BORNERO DE ALIMENTACIÓN

✓ CONEXIÓN ELÉCTRICA DE LA ELECTROBOMBA

Antes de realizar la conexión eléctrica es necesario preparar oportunamente los cables con los terminales provistos para crimpear de tipo de horquilla. El “crimpeado” de los terminales debe ser hecho por personal experto, utilizando una pinza apropiada.

Después de haber introducido el cable en el prensacables, conectar los conductores del motor al bornero identificado por la letras U',V',W' tal y como muestra la imagen siguiente. Luego realizar la conexión del cable de tierra en el borne correspondiente.

El dispositivo incorpora una protección contra los cortocircuitos en salida.



BORNERO DE SALIDA MOTOR

La sección de los cables aconsejada es de $2,5\text{mm}^2$ para una longitud del cable entre 2 y 30 metros. Para longitudes de más de 30 metros, se aconseja utilizar un cable de $2,5\text{mm}^2$ de sección.

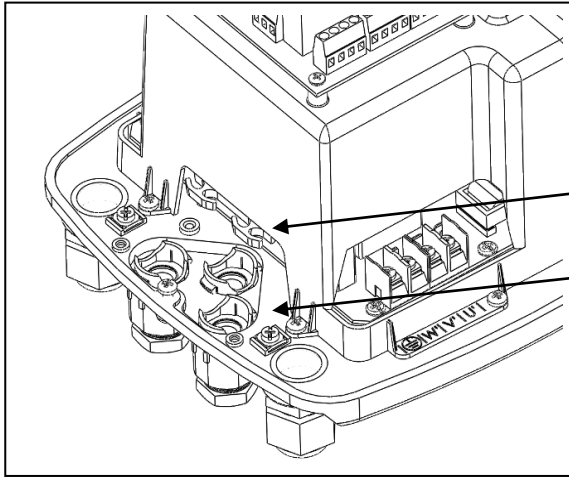
El tipo de cable eléctrico debe ser apropiado a las condiciones de empleo (uso en locales domésticos, secos o húmedos, para colocación en interiores o en exteriores).

Si se usa un cable excesivamente largo (más de 80m), se aconseja insertar un filtro dV/dt a fin de limitar picos de corriente y tensión y salvaguardar la durabilidad del motor, especialmente el bobinado.

Observe también las limitaciones de instalación según declarado por el fabricante de la electrobomba a la que está conectado *Nettuno*.

✓ CONEXIÓN ENTRADAS Y SALIDAS AUXILIARES

⚠ ATENCIÓN: Las conexiones remotas están aisladas de la red principal por medio de un aislamiento "reforzado" (aislamiento reforzado según EN 60730-1). Por lo tanto, se recomienda realizar las conexiones eléctricas con un tipo de cable que permite garantizar el aislamiento doble o reforzado, usando para las entradas digitales contactos limpios aislados.

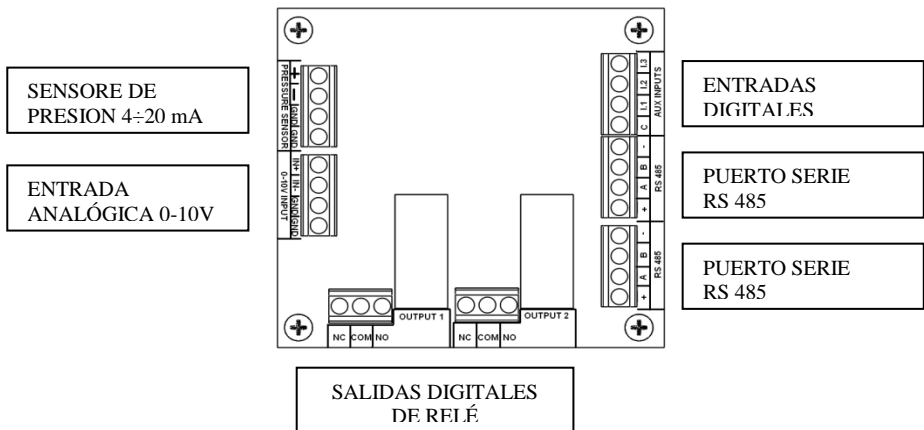


Introducir los cables de los dispositivos auxiliares a través de los presacables centrales en plástico. Usar los guía cables específicos para mantener en orden los cables.

GUÍACABLE

PRENSACABLES PARA ENTRADAS AUXILIARES

Nettuno dispone de distintas conexiones auxiliares ubicadas en la tarjeta de E/S. El esquema identifica las distintas conexiones.

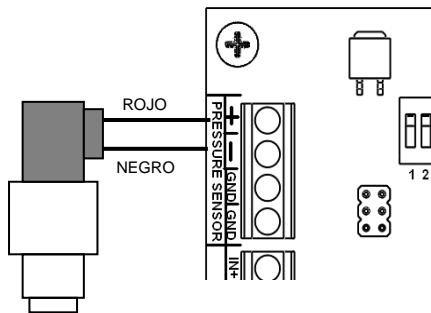


✓ SENSOR DE PRESIÓN 4÷20mA

Un sensor de presión externo (opcional, código TRPR-016-420MA) con señal 4÷20mA puede ser conectado a Nettuno para realizar un sistema de presión constante de anillo cerrado. La velocidad de la electrobomba se ajusta a la demanda efectiva de la instalación para mantener una presión constante.

El voltaje de alimentación del sensor es de 10Vdc. Se recomienda utilizar transductores de 2 cables, conectados según el esquema que se muestra al lado (cable rojo +, cable negro -). El apantallamiento del cable del sensor puede ser conectado al terminal GND para reducir las interferencias en la señal del sensor.

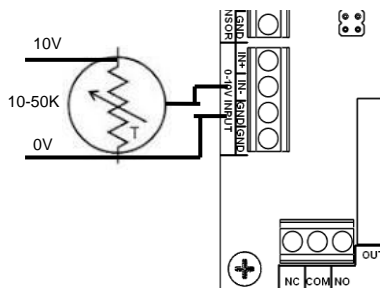
El dispositivo puede aceptar sensores de presión con escala entre 0-6Bar a 0-16Bar, o bien entre 0-100 PSI y 0-250 PSI.



✓ ENTRADA ANALÓGICA 0-10V

Es posible gestionar el funcionamiento de Nettuno a través de una señal analógica 0-10V. La velocidad de la bomba se regula según el valor del voltaje de entrada, teniendo en cuenta que

a 0V se corresponden 0 Hz y a 10V se corresponde la frecuencia nominal máxima de la bomba configurada (50 o 60Hz). La bomba se detiene cuando el valor del voltaje de mando coincide con un valor de frecuencia inferior al configurado como frecuencia de apagado (ajuste de fábrica 35Hz).



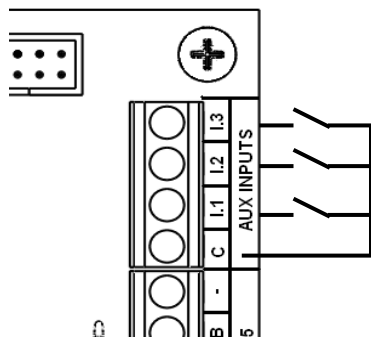
✓ ENTRADAS DIGITALES

Nettuno dispone de 3 entradas digitales a las que están asignadas las funciones siguientes:

- **I.1** = entrada para **doble set-point**; si la función se activa desde el menú, el variador utilizará el segundo valor de set-point de la presión como referencia para el funcionamiento con presión constante cuando se conmuta el contacto entre el borne C (común) y la entrada I.1. Puede ser utilizada para controlar una presión de trabajo diferente durante el funcionamiento.

I.2 = entrada para **habilitación externa**; si la función se activa desde el menú, el variador se activa solo cuando se conmuta el contacto entre el borne C (común) y la entrada I.2. Puede ser utilizada para la conexión de un flotador, de un temporizador, etc.

- **I.3** = entrada de **error**: si la función se activa desde el menú, el variador bloquea el motor cuando se conmuta el contacto entre el borne C (común) y la entrada I.3. En la pantalla se visualiza el mensaje "error externo". Puede ser utilizada para una señal de bloqueo externo, por ejemplo un sensor anti-inundación o un flotador.



Las tres entradas digitales pueden ser configuradas desde el software como N.A. o bien N.C; configurando la entrada en OFF se ignora completamente el funcionamiento.

Para más información consulte la sección de ajustes de los parámetros.



✓ SALIDAS DIGITALES

Existen dos salidas digitales de relé para la indicación de los estados operativos. Los relés pueden ser configurados por el software para realizar una de las funciones siguientes:

- indicación de error
- indicación de bomba en funcionamiento
- control de una electrobomba a velocidad fija conectada directamente a la red por medio de relé de potencia

Para más información sobre la configuración de las salidas digitales, consulte la sección de ajustes de los parámetros.

✓ CONEXIÓN EN SERIE RS 485

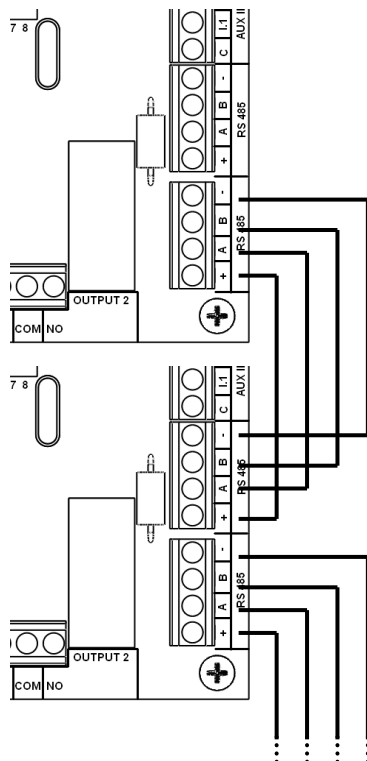
Es posible conectar a través del puerto serie RS 485, una cantidad máxima de 8 variadores para realizar grupos de presurización con más bombas. Cada dispositivo dispone de dos borneros para la conexión en serie, lo que permite realizar una conexión en cascada de más variadores, tal y como muestra la figura al lado.

Para realizar la conexión se recomienda utilizar un cable no apantallado 4x0,5mm².

Para realizar la conexión, conectar los bornes “+”, “-”, “A” y “B” de un dispositivo a los mismos terminales del dispositivo sucesivo, hasta conectar todos los variadores en un único bus de comunicación.







No es necesaria ninguna terminación especial al final del bus.

ATENCIÓN: después de haber conectado entre sí los dispositivos, es necesario asignarles un número, entre 1 y 8, para identificar su dirección en el bus serial. A cada dispositivo se debe asignar un número distinto; de lo contrario si más dispositivos tienen la misma dirección, se crea una superposición en la comunicación en serie con la pérdida de los datos transmitidos.



INTRODUCCIÓN A LA PROGRAMACIÓN:

✓ DESCRIPCIÓN DE LAS TECLAS

-  Flecha izquierda: desplaza las páginas de los menús hacia atrás
-  Flecha derecha: desplaza las páginas de los menús hacia delante
-  On-Off/Reset: conmuta el dispositivo del modo stand-by al modo de funcionamiento y ejecuta el reset de la unidad en caso de alarmas y/o errores.
-  Tasto "+": aumenta el valor del parámetro actualmente visualizado en el display;
-  Tasto "-": disminuye el valor del parámetro actualmente visualizado en el display;
-  "AUTOSET": ejecuta el procedimiento de autorregulación de la frecuencia de apagado

✓ CONFIGURACIÓN INICIAL PARA INSTALACIÓN INDIVIDUAL

En el caso de instalación individual, suministrar corriente al dispositivo y seguir las instrucciones para la configuración inicial que se describe a continuación.

Con el primer encendido se visualiza una pantalla de bienvenida y, pulsando un botón cualquiera, se ejecuta un procedimiento de configuración asistida que permite introducir los parámetros principales necesarios para el funcionamiento básico.

```
  Welcome
  Push any key
```

Modificar el valor de los parámetros con las teclas + y – y confirmar el valor introducido mediante la tecla central para pasar al parámetro sucesivo. Los parámetros que deben configurarse se muestran en el orden siguiente:

```
2.0 Serial
  Address 1
```

Parámetro 2.0 – Dirección serial: en el caso de instalación individual con una sola bomba dejar el valor en 1. Cuando se realiza un grupo de presurización con más bombas, es preciso configurar el número del dispositivo en el bus serial entre 1 y 8. Cada dispositivo debe tener un número diferente de dirección serial para diferenciarse de los demás.

```
2.1 Press. Sensor
  ser. address 1
```

Parámetro 2.1 – Dirección serial sensor de presión: en el caso de instalación individual con una sola bomba dejar el valor en 1. Cuando se realiza un grupo de presurización con más bombas, es preciso configurar el número del dispositivo al que se conectan el sensor de presión y las otras entradas auxiliares.

El valor debe ser el mismo para todos los dispositivos puesto que un único sensor de presión transmite la señal a todos los convertidores.

```
1.0 Motor rated
  current      0.5A
```

Parámetro 1.0 – Corriente motor: configurar el valor que figura en la placa de corriente del motor según indicado en la placa de datos eléctricos de la bomba. Para instalaciones múltiples con más bombas, el valor debe ser configurado para cada uno de los variadores, puesto que las bombas pueden contar con distintas características.

```
0.0 Pressure
setPoint 3.0BAR
```

Parámetro 0.0 – Set-point presión: configurar el valor de la presión constante que el variador debe mantener en la instalación. El régimen de rotación de la bomba se modificará en función del caudal que requiere la instalación para mantener la presión en el valor configurado

```
0.1 DeltaP
StartPump 1.0BAR
```

Parámetro 0.1 – Presión diferencial de arranque bomba: configura la diferencia negativa de presión, comparada con el set-point, en el arranque de la bomba. Por ejemplo, configurando el set point en 2,5 y la presión diferencial en 0,3 bar la bomba arrancará por debajo de 2,2 bar.

```
0.2 Dry running
press 0.5BAR
```

Parámetro 0.2 – Presión funcionamiento en seco: configura el valor mínimo de presión por debajo del cual se activa la protección por falta de agua. En caso de funcionamiento de la bomba con velocidad máxima, si la presión en la instalación se encuentra por debajo de este valor, el variador bloquea el motor después de un tiempo de retardo. Para garantizar el correcto funcionamiento de la protección, el valor configurable no puede ser superior al valor de presión de arranque (obtenido por la diferencia entre el set-point y la presión diferencial descritos arriba). Una vez finalizada la instalación, se recomienda realizar una prueba del correcto funcionamiento de la protección. Se deberá tener en cuenta también la eventual columna de agua de salida.

```
0.0 BAR 0 Hz
Stand-by
```

Al final del procedimiento de configuración en el display aparece la pantalla principal de funcionamiento. El dispositivo se encuentra en Stand-by, por lo tanto el motor se encuentra en estado de detención.

```
2.5 BAR 40 Hz
Running
```

Pulse la tecla central para salir del modo Stand-by y activar la bomba en modo “Funcionamiento”.

✓ CONFIGURACIÓN PARA INSTALACIÓN MÚLTIPLE

En el caso de instalación con más bombas, es necesario prestar la máxima atención durante la primera puesta en marcha, para que se configuren correctamente las direcciones de cada dispositivo y se eviten errores de comunicación en serie.

El procedimiento de configuración inicial se comparte entre los dispositivos solo para los parámetros comunes (por ejemplo los valores de presión de trabajo) mientras que los parámetros independientes (por ejemplo la dirección serial y la corriente máxima del motor) deben ser configurados individualmente en cada dispositivo.

En el momento del encendido, cuando aparece la pantalla de bienvenida, pulse la tecla central en todos los dispositivos conectados, entonces realizar la configuración de la dirección serial.

Confirme la configuración de la dirección serial en todos los dispositivos pulsando la tecla central en cada variador.

Entonces configure en cada *Nettuno* el valor de la corriente absorbida por el motor y confirme el dato pulsando la tecla central en cada dispositivo.

ESPERAR UNOS SEGUNDOS HASTA QUE UNO DE LOS DISPOSITIVOS SE CONVIERTA EN MAESTRO (encendido de la luz azul) entonces continuar con la configuración de los parámetros actuando solo en el teclado del dispositivo ESCLAVO; los valores configurados se comparten y transmiten de modo automático a los demás variadores conectados.

✓ REGULACIÓN DE LA FRECUENCIA DE APAGADO (FUNCIÓN DE AUTORREGULACIÓN)

Después de haber restablecido las condiciones normales de utilización (la bomba está completamente cebada, sin aire y con sentido de rotación correcto); en el caso de que la bomba no se apague automáticamente tras cerrar los grifos, es posible activar la función de autorregulación que establece automáticamente el valor de la frecuencia de apagado.

Para ejecutar el procedimiento de autorregulación:

2.5 BAR 0 Hz
Stand-by

- 1) active el modo stand-by del variador mediante la tecla central
- 2) abra una de los grifos para descargar completamente la presión de la instalación

AUTOSET Close
delivery

- 3) mantenga pulsada la tecla "Autoset" durante 5 segundos
- 4) Cierre todos los grifos en impulsión y pulse la tecla central para activar la función de autorregulación

AUTOSET Pending
0.0 BAR 30

- 5) Espere a que el dispositivo ponga en marcha el motor e intente establecer el valor correcto de la frecuencia de apagado en función de las características de la bomba y de la presión de trabajo configurada.

AUTOSET Complete
Correctly !

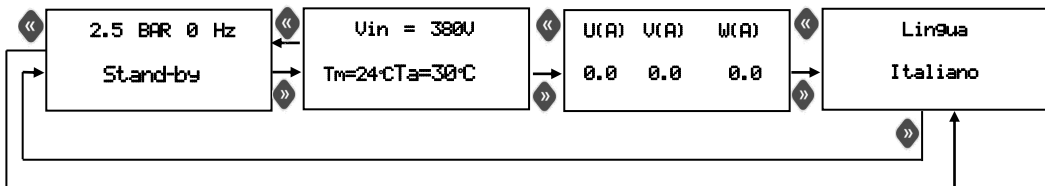
- 6) en caso de resultado positivo aparece la pantalla de confirmación. Pulse de nuevo la tecla central para volver a la pantalla principal de funcionamiento

AUTOSET not
completed-error

- 7) en caso de resultado negativo del procedimiento de autorregulación, si el dispositivo no ha sido capaz de establecer la correcta frecuencia de apagado, aparece una pantalla de error. Intente repetir el procedimiento después de haber comprobado el correcto funcionamiento de la bomba y haber corregido el valor del set-point. Si el resultado sigue siendo negativo ajustar los parámetros "Frecuencia mínima" y "Frecuencia de apagado" en modo manual tal y como se explica en la sección sucesiva.

✓ ESTRUCTURA DEL MENÚ PRINCIPAL

El menú principal muestra los valores de funcionamiento del sistema: presión, corriente, frecuencia del motor, tensión de entrada, corriente de salida del motor y temperatura interna del variador. También, puede elegirse el idioma.



✓ DESCRIPCIÓN DE LOS PARÁMETROS Y DE LAS PÁGINAS DE PANTALLA

MENÚ PRINCIPAL:

Estas páginas están accesibles cuando el equipo está encendido. Para cambiar la página pulse los botones derecha e izquierda.

```
2.5 BAR  40 Hz
Funcionamiento
```

```
2.5 BAR  0 Hz
Stand-by
```

Pantalla principal: Cuando *Nettuno* está funcionando normalmente, en la primera línea se visualiza la presión instantánea medida por el sistema y la frecuencia actual del motor. La línea inferior del display muestra el estado actual del variador (Funcionamiento/Stand-by/Esclavo). Desde aquí es posible comenzar a hojear los distintos menús mediante las flechas, o colocar el sistema en “Stand-by” presionando la tecla central “on-off”. En el caso de instalación múltiple con más bombas, basta con actuar en el dispositivo maestro para conmutar todos los variadores conectados en el modo stand-by.

Cuando *Nettuno* está en stand-by la bomba no arranca aunque la presión descienda por debajo del valor configurado. Para salir de stand-by pulse nuevamente la tecla central.

```
Vin = 380V
Tn=24°C Ts=30°C
```

alarma son alcanzados.

```
U(A)  V(A)  W(A)
0.0   0.0   0.0
```

Pantalla voltaje y temperatura: en esta página es posible visualizar el voltaje de entrada del variador y los valores de temperatura del ambiente interno y del módulo de potencia IGBT. Los valores de dichas temperaturas son tenidos en cuenta por el administrador inteligente de potencia que limita el valor de la máxima frecuencia del motor cuando los umbrales de pre-

Pantalla corrientes: se visualizan las corrientes de fase del motor. El valor de la corriente de salida al motor puede diferir del valor de la corriente de entrada ya que el variador modula tanto la frecuencia como la tensión

```
Language
English
```

Idioma: es posible personalizar el idioma de los menús y de los mensajes de alarma. Pulse las teclas + y – para modificar el valor del parámetro.

PARÁMETROS INSTALADOR:

Estos parámetros se encuentran en ventanas ocultas y, por lo general, deberían ser modificados únicamente durante la instalación y la puesta a punto.



Para acceder a estas ventanas, coloque el dispositivo en Stand-by y pulse simultáneamente, durante 5 segundos, los botones “+” y “-“. Cuando haya entrado al menú oculto, utilice los botones flecha “<<” y “>>” para hacer correr las ventanas, y los botones “+” y “-“ para modificar los parámetros. Para volver a la ventana principal, pulse el botón central.

Los parámetros se dividen en 4 grupos:

- grupo 0 : parámetros presión
- grupo 1 : parámetros motor
- grupo 2 : parámetros funcionamiento múltiple
- grupo 3 : parámetros entradas/salidas
- grupo 4 : tiempos

GRUPO 0 : PARÁMETROS PRESIÓN

```
0.0 Pressure
setpoint 3.0BAR
```

presión de la instalación constante. El valor configurado debe ser inferior al valor de presión máxima suministrada por la bomba, para garantizar cierta modulación de la bomba misma y el consecuente ahorro energético.

```
0.1 DeltaP start
PUMP 1.0 BAR
```

que el motor ha arrancado, su régimen de rotación se regula a fin de conservar el valor de la presión lo más cercano posible al valor configurado en el parámetro set-point presión. El diferencial mínimo configurable entre Pmax y Pmin es 0,3 Bar, siendo el valor recomendado de, al menos, 0,5 Bar.

```
0.2 Dry Running
Press. 0.5 BAR
```

configurable no puede ser superior al valor de presión de arranque (obtenido por la diferencia entre el set-point y la presión diferencial descritos arriba). Una vez finalizada la instalación, se recomienda realizar una prueba del correcto funcionamiento de la protección. Se deberá tener en cuenta también la eventual columna de agua de salida.

```
0.3 Over Press.
Limit 16.0 BAR
```

0.3 - Límite de presión: Este parámetro ajusta el umbral para la intervención de la protección por sobre-presión.

La protección por sobre-presión detiene al variador hasta que el usuario lo reinicia.

```
0.4 Pressure set
point2 3.0 BAR
```

0.4 – Set-point presión 2: Este parámetro habilita el ingreso del set-point secundario del dispositivo. Cuando la entrada de la tarjeta E/S se gestiona externamente, el valor de presión configurado en este parámetro se convierte en el nuevo set-point, en función del cual *Nettuno* regula las revoluciones de la electrobomba (ver también el parámetro 3.1).

```
0.5 DeltaP stop
inmed. 1.5 BAR
```

presente parámetro, la electrobomba se detendrá inmediatamente a fin de evitar una sobre-presión que podría dañar el sistema.

```
0.6 Measurement
unit BAR
```

0.6 - Unidad de medida: selecciona la unidad de medida entre BAR y PSI

```
0.7 Pres.Sens.
Scale 16.0 BAR
```

0.7 – Fondo de escala del sensor: Establece el fondo de escala del sensor de presión conectado. Se aceptan sensores de presión entre 0-6 bar y 0-16 bar o bien entre 0-100 PSI y 0-250 PSI, con señal en corriente 4-20mA.

GRUPO 1 : PARÁMETROS MOTOR

```
1.0 Motor rated
Current      0.5A
```

El tiempo de activación de la protección por la absorción excesiva es inversamente proporcional a la magnitud de la sobrecarga, es decir que una ligera sobrecarga implicará tiempos de activación más prolongados, mientras que una sobrecarga intensa provocará una interrupción mucho más rápida.

```
1.1 Motor rotat.
Direct      ->
```

instalador.

```
1.2 Minimum
Freq.      25 Hz
```

el motor eléctrico conectado.

```
1.3 Stop motor
freq.      31 Hz
```

configurado en el parámetro 1.2 Frecuencia mínima). Si todos los grifos están cerrados y la presión permanece constante pese a la disminución del régimen de rotación, la bomba se detiene correctamente. En el caso en que la bomba no se detenga, intente aumentar este valor. De lo contrario, si la bomba ejecuta ciclos continuos de encendido y apagado, intente disminuir el valor de la frecuencia de apagado. Para permitir la correcta ejecución de la rampa de apagado, la frecuencia de apagado debe ser al menos 5 Hz superior a la frecuencia mínima configurada en el parámetro 1.2.

```
1.4 Motor rated
freq.      50 Hz
```

```
1.5 Switching
freq.      5 kHz
```

aumento de las interferencias electromagnéticas y daños potenciales al motor eléctrico (especialmente con cables muy largos). Los valores bajos de frecuencia de conmutación se recomiendan para bombas de tamaño mediano-grande, en el caso de distancias largas entre el variador y el motor y en caso valores elevados de temperatura ambiente.

```
1.6 Frequency
corr.      0 Hz
```

prestaciones ligeramente superiores de la electrobomba. Mientras que no existen medidas especiales al reducir la frecuencia máxima, su incremento debe ser evaluado atentamente después de haber consultado al

1.0 – Corriente motor: mediante este parámetro es posible configurar la corriente máxima absorbida por la electrobomba en condiciones normales, a fin de que el motor se detenga ante una absorción excesiva. La detención se realiza incluso si la corriente resulta desequilibrada entre las fases por encima de un 25% respecto del valor máximo configurado.

1.1 - Sentido de rotación: Esta pantalla habilita al usuario a invertir el sentido de rotación de la electrobomba sin modificar el cableado eléctrico del motor. Para modificar el sentido de rotación del motor, use las teclas "+" y "-"; la dirección indicada por la flecha es puramente ilustrativa y no refleja el sentido real de giro del motor, que debe ser verificado por el

1.2 - Frecuencia mínima: Este parámetro establece la frecuencia mínima con la que se activa la bomba y establece el final de la rampa para el apagado. Para bombas trifásicas se recomienda el valor de 25Hz. Consulte también la información proporcionada por el fabricante de la electrobomba para establecer el valor de frecuencia mínima según el cual puede funcionar

1.3 - Frecuencia de apagado: este parámetro establece el valor de frecuencia mínima por debajo del cual el motor se apaga. Durante la regulación, cuando se alcanza el valor de presión de set-point y la frecuencia del motor es inferior a este valor, el variador efectúa un intento de detención de la bomba (la frecuencia del motor disminuye hasta el valor configurado en el parámetro 1.2 Frecuencia mínima). Si todos los grifos están cerrados y la presión permanece constante pese a la disminución del régimen de rotación, la bomba se detiene correctamente. En el caso en que la bomba no se detenga, intente aumentar este valor. De lo contrario, si la bomba ejecuta ciclos continuos de encendido y apagado, intente disminuir el valor de la frecuencia de apagado. Para permitir la correcta ejecución de la rampa de apagado, la frecuencia de apagado debe ser al menos 5 Hz superior a la frecuencia mínima configurada en el parámetro 1.2.

1.4 - Frecuencia nominal motor: según el motor empleado es posible seleccionar la frecuencia máxima nominal de salida del variador (50 o 60 Hz). Atención: una selección errónea de la frecuencia máxima puede dañar la bomba, consulte con atención los datos técnicos proporcionados por el fabricante.

1.5 - Frecuencia de conmutación: configura la frecuencia de conmutación del variador. Los valores seleccionables están comprendidos entre 3, 5 y 10 kHz. Valores más altos de la frecuencia de conmutación pueden reducir el ruido del variador y posibilitar una regulación más fluida del motor, pero podrían provocar un mayor sobrecalentamiento de la tarjeta electrónica, un

1.6 - Corrección de la frecuencia: este parámetro permite configurar una desviación, positiva o negativa, de la frecuencia máxima respecto del valor nominal programado. Puede ser útil configurar una desviación negativa (hasta - 5Hz) cuando se quiere limitar la potencia máxima de la electrobomba y evitar posibles condiciones de sobrecarga. En cambio, el incremento positivo (hasta +5Hz0) puede ser necesario cuando se requieren

fabricante de la electrobomba y teniendo en cuenta la corriente máxima soportada por el variador y el motor eléctrico.

GRUPO 2 : PARÁMETROS FUNCIONAMIENTO MÚLTIPLE

```
2.0      Serial
Address      1
```

2.0 – Dirección serial: en el caso de instalación individual con una sola bomba dejar el valor en 1. Cuando se realiza un grupo de presurización con más bombas, es preciso configurar el número del dispositivo en el bus serial entre 1 y 8.. Cada dispositivo debe tener un número diferente de dirección serial para diferenciarse de los demás.

```
2.1Press. Sensor
ser. address 1
```

2.1 – Dirección serial sensor de presión: en el caso de instalación individual con una sola bomba dejar el valor en 1. Cuando se realiza un grupo de presurización con más bombas, es preciso configurar el número del dispositivo al que se conectan el sensor de presión y las otras entradas auxiliares.

El valor debe ser el mismo para todos los dispositivos puesto que un único sensor de presión transmite la señal a todos los convertidores.

```
2.2 Auxiliary
PUMP        OFF
```

2.2 – Bomba auxiliar: es posible conectar *Nettuno* a una bomba auxiliar de velocidad fija por medio de uno de los relés de la tarjeta I/O. La bomba auxiliar se poner en marcha cuando se alcanza la frecuencia máxima y la presión es inferior al set-point configurado. Para poder habilitar la función de la bomba auxiliar es necesario:

- desactivar el funcionamiento múltiple configurando el parámetro 2.5 en OFF
- configurar los parámetros 3.4 o 3.5 en “AUX” para asociar la función bomba auxilia en uno de los relés de salida

```
2.3 Partner act.
delay       2.0 sec
```

2.3 – Retardo activación asociado: define el retardo antes de que *Nettuno* active la bomba auxiliar o bien solicite la intervención de un variador asociado tras alcanzar la frecuencia máxima. Aumentar este retardo si se producen demasiados arranques a intervalos de tiempo muy cortos de la bomba auxiliar o de los asociados en caso de transientes de presión rápidos

en la instalación. Disminuir el parámetro para que la intervención del dispositivo asociado o de la bomba piloto sea más inmediata al aumentar la demanda de agua.

```
2.4 Timed master
Swaffing    OFF
```

2.4 – Intercambio por tiempo maestro: cuando se emplean grupos de presurización de más bombas, es posible activar el intercambio por tiempo del maestro de modo que, además del apagado de la bomba, también se produzca el intercambio del maestro también cada 60 minutos de funcionamiento continuo. De esta manera, en las instalaciones donde las

extracciones son continuas y nunca se alcanza la condición de apagado de todas las bombas, queda garantizado de todas maneras el intercambio del dispositivo maestro.

```
2.5 Booster
node funct. ON
```

2.5 - Activación funcionamiento múltiple: configurar en OFF este parámetro para excluir *Nettuno* del funcionamiento múltiple con más variadores. En este caso el dispositivo, aunque alimentado, no está involucrado en el funcionamiento múltiple y por lo tanto no se convierte en maestro ni interviene en ayuda como asociado. Sin embargo, si durante 15

segundos no está presente ningún maestro, el dispositivo se activará como nuevo maestro y tomará el control de la instalación. Esta función puede ser utilizada si en una instalación con más bombas se quiere destinar una de ellas a bomba de repuesto que se activa solo en caso de avería de todos los demás variadores. Este parámetro debe ser configurado en OFF también cuando se quiere utilizar la función de bomba auxiliar mediante uno de los relés de la tarjeta E/S, puesto que esta función no es compatible con el funcionamiento múltiple.

```
2.6 Reduced
freq. Value 80%
```

punto de rendimiento máximo de la bomba. En el caso de que la intervención del asociado al valor de umbral reducido no fuera suficiente para garantizar el valor de presión configurado, el asociado se gestiona sucesivamente a la frecuencia nominal máxima.

GRUPO 3 : PARÁMETROS ENTRADAS/SALIDAS

```
3.0 Command
Source PRES
```

3.0 - Fuente de mando motor: este parámetro define la fuente de mando para el cálculo de la frecuencia del motor. Existen las siguientes opciones:

PRES (presión): el funcionamiento se basa en el valor de presión medido por el sensor 4-20mA

MAN (manual): el motor se poner en marcha a través del teclado de Nettuno y la velocidad puede ser modificada mediante las teclas “+” y “-“.

0-10V (entrada analógica): la regulación se basa en la señal que procede de la entrada analógica de la tarjeta de E/S. La frecuencia se calcula teniendo en cuenta que a 0V se corresponden 0Hz y a 10V se corresponde la frecuencia máxima del motor. Cuando el valor calculado por el sensor analógico es inferior a la frecuencia de apagado (parámetro 1.3) la bomba se apaga.

```
3.1 Set-point 2
input OFF
```

3.1 - Entrada set-point 2: habilita la entrada para el set-point secundario. Es posible configurar el contacto en modo N.A. o bien N.C. Cuando esta entrada se conmuta, el set-point de presión activo para la regulación se convierte en el parámetro 0.4.

```
3.2 Ext.Enable
input OFF
```

3.2 - Entrada habilitación: configura la entrada para la habilitación externa. Es posible configurar el contacto en modo N.A. o bien N.C. La bomba se activa solo cuando la entrada se encuentra en el estado correcto.

```
3.3 Ext. error
Input OFF
```

3.3 - Entrada error: Habilita la entrada para el error externo. Es posible configurar el contacto en modo N.A. o bien N.C. La bomba se apaga y aparece en la pantalla una indicación de error cuando la entrada cambia de estado. Puede ser utilizada para la conexión de un flotador externo o un sensor anti-inundación.

```
3.4 Function
of relay 1 OFF
```

3.4 - Función relé 1: define la función asociada al relé de salida nº1. A continuación los ajustes posibles:

OFF: relé desactivado

ALL: salida de alarma, el relé se conmuta en caso de error

B.ON: bomba ON, el relé se conmuta cuando la bomba está funcionando

AUX: bomba auxiliar, el relé se utiliza para el control de una bomba auxiliar

```
3.5 Function
of relay 2 OFF
```

3.5 - Función relé 2: define la función asociada al relé de salida nº1. Los ajustes son los mismos descritos para el parámetro 3.4

GRUPO 4 : TIEMPOS

```
4.0 Pump stop
delay 4.0 sec
```

4.0 – Retardo apagado bomba: Establece el retardo antes del apagado de la bomba cuando la presión es igual al set-point y la frecuencia es inferior a la frecuencia de apagado.

```
4.1Auton. Reset
Time 30 min
```

4.1 – Tiempo reset automático: si durante el funcionamiento de la electrobomba se produce una falta temporal de agua en aspiración, *Nettuno* corta la corriente al motor para evitar que se dañe. A través de esta pantalla es posible configurar después de cuántos minutos el dispositivo ejecuta un arranque automático para comprobar una nueva disponibilidad de agua en aspiración. Si el intento tiene éxito positivo, *Nettuno* sale automáticamente de la condición de error y el sistema vuelve a funcionar; de lo contrario se realizará otro intento después del mismo intervalo de tiempo. El intervalo máximo que se puede configurar es 240 minutos (valor recomendado 30 min.).

```
4.2 Auton.
reset tests 5
```

4.2 - N° test reset automático: este parámetro establece la cantidad de intentos que *Nettuno* efectúa para intentar solucionar una condición de apagado por funcionamiento en seco. Al sobrepasar este límite el sistema se apaga y es necesaria la intervención del usuario. Configurando este valor en cero, se excluye la autorregulación. Se pueden efectuar como máximo 20 intentos.

```
4.3 Reset all
Errors OFF
```

4.3 - Reset automático total: configurando en ON este parámetro, la función de reset automático se activa para cualquier error, además del funcionamiento en seco, que se produzca en la instalación. Atención: el reset automático y no controlado de algunos errores (por ejemplo la sobrecarga) podrían, con el pasar del tiempo, causar daños en la instalación y en el dispositivo Nettuno. Usar esta función con extremo cuidado.

PARÁMETROS AVANZADOS:

Éstos son accesibles sólo para personal técnico de servicio. Para obtener acceso a estos parámetros, es necesario contactar al distribuidor, algún centro de servicio técnico o al fabricante.

La siguiente tabla lista los parámetros avanzados como referencia cuando se requiera asistencia técnica.

REF.	PARÁMETRO	DESCRIPCIÓN	CONFIGURACIÓN POR DEFECTO
7.0	Vboost	Aumento de tensión a 0Hz	5%
7.1	Retardo funcionamiento en seco	Retardo en la activación de la protección por funcionamiento en seco	30
7.2	Arranques por hora máx.	Activa o desactiva el control de cantidad de arranques por hora (Comprobación de fugas)	OFF
7.3	Protección antibloqueo	Activa o desactiva el control que permite el arranque de la bomba tras 24h de inactividad.	OFF
7.4	Tiempo muerto	Configuración tiempo muerto PWM	20*125ns
7.5	Constante int.(Ki)	Constante integrativa del controlador PID	10
7.6	Constante pro. (Kp)	Constante proporcional del controlador PID	15
7.7	Intervalo de tiempo de parada de seguridad	Intervalo de tiempo para la prueba de seguridad de que la bomba no se para	60 min
8.0	Última alarma registrada	Registro de último error ocurrido	0
8.1	Cronómetro alimentación	Tiempo de alimentación del variador	0
8.2	Cronómetro motor	Tiempo de funcionamiento de la electrobomba	0
8.3	Arranques motor	Contador de la cantidad de arranques de la bomba	0
8.4	Ver. Software	Versión del software	/
9.0	Temp.amb.máx	Máxima temperatura ambiente	80
9.1	Temp. módulo máx	Máxima temperatura del módulo IGBT	85
9.2	Índice de reducción Ta	Índice de reducción de frecuencia según temperatura ambiente	1
9.3	Índice de reducción Tm	Índice de reducción de frecuencia según temperatura del módulo	1
9.4	Ret. Apagado ventilador	Retardo de apagado del ventilador después del apagado de la bomba	10
9.6	Vin mín.	Valor mínimo de la tensión de alimentación	
9.7	Vin máx	Valor máximo de la tensión de alimentación	
9.9	Depuración variable	Selección de la Variable de depuración para la exhibición de valores de proceso	0

✓ ALARMAS

En el caso de anomalías del sistema o errores de funcionamiento, una de las siguientes ventanas se exhibirán en la pantalla de Nettuno. Cada error está identificado por la letra "E" seguida de un número entre 0 y 13. El número que aparece entre paréntesis representa el número de recurrencias por cada error. Para restablecer este contador, tras haber resuelto la causa, normalmente es suficiente con pulsar la tecla central "reset" o interrumpir el suministro de energía eléctrica por unos pocos segundos.

```
E0 Input voltage
Low      ( 0)
```

E0 – Voltaje bajo: indica un voltaje de alimentación demasiado bajo. Verifique el valor del voltaje de entrada.

```
E1 Input voltage
high    ( 0)
```

E0 – Voltaje alto: indica un voltaje de alimentación demasiado alto. Verifique el valor del voltaje de entrada.

```
E2 Output Short
circuit ( 0)
```

E2-Cortocircuito: Este mensaje aparece en la pantalla cuando se detecta un cortocircuito en la salida del variador. Esto puede suceder por una conexión incorrecta del motor eléctrico, daños en el aislamiento eléctrico de los cables que conectan la electro bomba al dispositivo, o por una falla en el motor eléctrico de la bomba. Cuando aparece este error es necesario que personal especializado controle lo antes posible la instalación eléctrica. El error se puede eliminar sólo cortando la fuente de alimentación eléctrica del equipo y solucionando los motivos del desperfecto. Si se intentara reiniciar el variador ante la presencia de un cortocircuito a la salida, se podrían producir graves daños en el equipo y ser muy peligroso para el usuario.

```
E3 Pump dry
Running ( 0)
```

E3 - Funcionamiento en seco: este mensaje aparece cuando el sistema se detiene por falta de agua en la toma de la bomba. Si se ha activado la función de reinicio automático, *Nettuno* hará varios reintentos para verificar una nueva disponibilidad de agua. Para eliminar la condición de error, pulse la tecla central "reset".

```
E4 Ambient over
temp.   ( 0)
```

E4 – Sobretemperatura ambiente: El error aparece si se excede la máxima temperatura ambiente dentro del variador. Verifique las condiciones de funcionamiento del mismo.

```
E5 Module over
Temp    ( 0)
```

E5 - Sobretemperatura módulo IGBT: el error aparece si se excede la máxima temperatura dentro del módulo IGBT del convertidor. Verifique las condiciones operativas del variador, especialmente la limpieza del sistema de ventilación por aire forzado, la corriente absorbida por la bomba y la temperatura ambiente.

De ser necesario, intentar disminuir la frecuencia de conmutación.

```
E6 Motor over
Load    ( 0)
```

E6 - Sobrecarga: esta alarma aparece cuando la absorción de la electro bomba supera el valor de corriente máxima configurado en el valor I_{max} ; esto podría darse tras un funcionamiento muy intensivo de la electrobomba, por arranques continuos con intervalos de tiempo muy cortos, por problemas en los bobinados del motor, o por problemas de conexión eléctrica entre el motor y *Nettuno*. Si esta alarma se activara con frecuencia, haga controlar la instalación por el técnico instalador.

```
E7 Unbalanced
Load    ( 0)
```

E7 –Carga desequilibrada: esta alarma puede presentarse en caso de desequilibrio de las corrientes de fase del motor por encima de un 25 % del valor nominal.

E8 Internal ser.

Error (0)

E8 - Error serie: esta alarma podría aparecer ante un error interno en la comunicación serie en Nettuno. Contacte con el servicio técnico.

E9 Over pressure

Error (0)

E9 - Presión límite: esta alarma surge si el valor de presión supera al umbral máximo de presión establecido para el sistema. Si el error apareciera repetidamente, verifique el valor configurado en el parámetro "P. limite". También verifique otras condiciones que pudieran haber provocado una sobre-presión (por ejemplo, un congelamiento parcial del fluido).

E10 External

error (0)

E10 - Error externo: esta alarma se exhibirá si, tras haber configurado la función de error para la placa E/S auxiliar, el contacto de entrada de esta placa se cierra.

E11 Max.starting

hour (0)

E11 - Cantidad de arranques/hora máxima: este error aparece si la cantidad máxima admisible de arranques por hora fuera superada. Compruebe que el sistema no presente ninguna fuga. Verifique la precarga del depósito de expansión.

E12 DC bus

Error (0)

E12 - Error de Bus DC: El error se activa cuando la variación (voltaje de ondulación) en el BUS DC, excede un nivel de seguridad que podría dañar el rectificador del puente de entrada (rectificador a puente de diodos). Por lo general esto puede estar motivado por algún problema en la línea de suministro de energía (fases desequilibrada) o cuando se desconecta una de

las fases de entrada.

E13 Press.sensor

error (0)

E13 - Error sensor de presión: el sensor de presión ha detectado un valor incorrecto. Verificar o sustituir el sensor de presión.

? ANOMALÍAS POSIBLES:

✓ La bomba no se detiene

La frecuencia de apagado es demasiado baja, aumentarla o realizar el procedimiento de autorregulación. El depósito de expansión no cuenta con la precarga adecuada, verificarla.

✓ Abriendo uno de los grifos o bocas de salida del sistema, la bomba no arranca, o arranca con una demora de algunos segundos

El valor de la "presión diferencial de arranque bomba" configurado es demasiado alto. Intentar reducir el valor de la presión diferencial.

Comprobar si el sistema se encuentra en modo stand-by, de ser así, pulse el botón central.

Compruebe el correcto estado operativo del conector externo de habilitación (si está configurado).

✓ Con flujos de agua muy bajos la bomba tiene un funcionamiento irregular

La frecuencia de apagado es demasiado alta, intente reducirla para garantizar un funcionamiento más regular incluso con flujos bajos.

✓ **Al cerrar los grifos o bocas de salida la bomba se detiene pero arranca de nuevo a los pocos segundos, sin que haya pérdidas en la instalación**

El valor de la “presión diferencial de arranque bomba” configurado es muy bajo, increméntelo.
El depósito de expansión no cuenta con la precarga adecuada, verificarla.

✓ **El dispositivo señala a menudo una condición de funcionamiento en seco**

Durante los períodos de inactividad del sistema, la cañería de la toma de la bomba se vacía, impidiendo su cebado en el arranque siguiente. Controle la hermeticidad de la válvula de pié, en su caso.

El valor de la presión de protección contra funcionamiento en seco no está configurado correctamente, corregir el valor.

✓ **El dispositivo señala a menudo 'alta o baja tensión'**

La tensión de alimentación podría no responder a las exigencias de las especificaciones del aparato; hágalo revisar por personal calificado.

✓ **El dispositivo se sobrecalienta e interviene la protección por sobre-temperatura.**

El sistema de refrigeración por aire forzado ubicados en las aletas de disipación podría estar bloqueado, comprobar su limpieza y funcionamiento efectivo.

La frecuencia de conmutación es demasiado alta para la potencia de la bomba utilizada, disminuir el valor.

La temperatura ambiente es demasiado alta para usar el dispositivo.

✓ **La bomba gira al régimen máximo pero con bajos rendimientos**

La conexión de la bomba es incorrecta, controle el cableado eléctrico.

La bomba gira en el sentido inverso: compruebe el sentido de rotación configurado.

✓ **Cuando la instalación demanda mucha agua la presión baja**

Esta es una condición normal debida al hecho de que el dispositivo no es capaz de forzar la electrobomba más allá de su curva de potencia máxima; como consecuencia, superado un cierto caudal, la presión no es compensada puesto que la bomba ya está girando al máximo de las revoluciones permitidas. En estos casos es oportuno instalar una bomba de prestaciones superiores.

✓ **La señal de presión no es correcta o bien los dispositivo no se comunican correctamente entre ellos o bien hay más maestros activados simultáneamente.**

Algunos variadores conectados en el bus serial podrían tener la misma dirección, comprobar la configuración del parámetro “dirección serial” .

Verificar la conexión en serie entre los dispositivos.

✂ MANTENIMIENTO:

Nettuno ha sido diseñado para reducir al mínimo el mantenimiento. Es indispensable respetar las siguientes indicaciones para asegurar por mucho tiempo el funcionamiento correcto del dispositivo:

- cada 12 meses limpiar los ventiladores de enfriamiento y comprobar su correcto funcionamiento. En ambientes con mucho polvo, reducir el plazo a 6 meses
- si la bomba incorpora un filtro de aspiración, revise periódicamente que esté limpio;
- asegúrese siempre de que la tapa esté bien cerrada y los conductos de canalización de cables perfectamente sellados para evitar filtraciones de polvos desde afuera;
- desconecte la tensión de alimentación y vacíe la instalación cuando el sistema queda inactivo por un período prolongado;
- no realice ninguna operación con el dispositivo abierto
- antes de quitar la tapa del dispositivo, espere 10 minutos al desconectar la alimentación para que los condensadores se descarguen.

⚠ ATENCIÓN: El dispositivo no contiene ningún componente que pueda ser reparado o sustituido por el usuario final. ¡Se aconseja no quitar la tapa de protección de la tarjeta electrónica a fin de no provocar la caducidad de la garantía!

Fecha de instalación/..../.....	Sello de Instalador
Marca/modelo de bomba	
Nettuno serial n.	

IT - LINK AL MANUALE DI SERVIZIO: scannerizzare il seguente QR code per scaricare il manuale di servizio.
EN - LINK TO THE SERVICE MANUAL: scan the following QR code to download the service manual.
FR - LIEN VERS LE MANUEL D'ENTRETIEN : scannez le code QR suivant pour télécharger le manuel d'entretien
DE - LINK ZUM SERVICEHANDBUCH: Scannen Sie den folgenden QR-Code, um das Servicehandbuch herunterzuladen
PT - LINK PARA O MANUAL DE SERVIÇO: escaneie o seguinte código QR para baixar o manual de serviço
RO - LINK LA MANUALUL DE SERVICE: scanați următorul cod QR pentru a descărca manualul de service
RU - ССЫЛКА НА РУКОВОДСТВО ПО СЕРВИСУ: отсканируйте следующий QR-код, чтобы загрузить руководство по сервисному обслуживанию
ES - ENLACE AL MANUAL DE SERVICIO: escanee el siguiente código QR para descargar el manual de servicio.



Italtecnica srl V.le Europa 31, 35020 Tribano (PD) – Italy
Tel. +39 049 9585388
Fax. +39 049 5342439
www.italtecnica.com – italtecnica@italtecnica.com