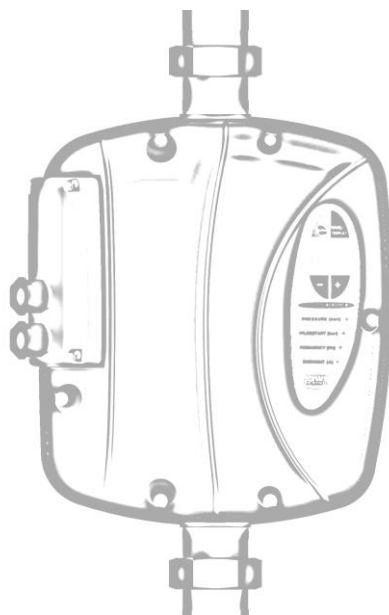


E-Power e-MM/MT 230V



Guida Utente

User Manual



CE

made in Italy
Cod. /620030200 Rev.13

Indice

1	Avvertenze - Warning	3
2	Guida all'acquisto - Guide to purchase	4
3	Contenuto della confezione - Package contents	4
4	Guida Rapida per messa in funzione - Start Up procedure	5
4.1	<i>Installazione Idraulica - Hydraulic Installation</i>	5
4.2	<i>Installazione elettrica - Electrical Installation</i>	5
4.3	<i>Installazione Software - Software Installation</i>	6
5	Generalità - General Remarks	9
5.1	<i>Descrizione del Prodotto - Product Description</i>	9
5.2	<i>Condizioni di Esercizio - Usage Condition</i>	10
5.3	<i>Caratteristiche Tecniche - Technical Features</i>	11
5.4	<i>Protezioni - Protections</i>	12
6	Funzionamento ed Impiego - Functioning and Use	13
6.1	<i>Collegamento idraulico - Hydraulic connection</i>	13
6.2	<i>Collegamento elettrico - Electrical Connection</i>	15
6.3	<i>Suggerimenti - Tips</i>	19
7	Collegamenti aggiuntivi - Additional connections	19
7.1	<i>Configurazione Galleggiante di minima - Dry running float Configuration</i>	19
7.2	<i>Configurazione Relè - Relay Configuration</i>	19
7.3	<i>Configurazione Booster (pompa ON/OFF) - Booster Configuration (ON/OFF pump)</i>	20
7.4	<i>Configurazione modalità Multipompa - Multipump Configuration</i>	23
8	Menu software - Software Menu	26
9	Ricerca Guasti e Manutenzione - Troubleshooting & Maintenance	26
10	Menu Esteso - Extended Menu	30
10.1	<i>Tabella Parametri - Parameter Table</i>	32
11	DICHIARAZIONE DI CONFORMITÀ- CONFORMITY DECLARATION	35

1 Avvertenze - Warning

	<p>PERICOLO Rischio di danni alle persone, e alle cose se non osservate quanto prescritto SCOSSE ELETTRICHE Rischio di scosse elettriche se non osservate quanto prescritto</p>	<p>DANGER Risk of personal injury and property if not complied with the requirements ELECTRIC SHOCK Risk of electrical shock if not complied with the requirements</p>
	<p>AVVERTENZA Rischio di danni alle cose o all'ambiente se non osservate quanto prescritto.</p>	<p>WARNING Risk of damage to property or the environment if not complied with the requirements.</p>
	<p>AVVERTENZA Prima di installare e utilizzare il prodotto leggere attentamente il presente manuale in tutte le sue parti. Rischio di danni alle cose o all'ambiente se non osservate quanto prescritto. Mac3 non risponde di danni provocati da un uso improprio o proibito di EPOWER e declina ogni responsabilità per danni provocati da una non corretta installazione e manutenzione di impianto. R se di ricambi non originali, manomissioni o usi impropri fanno decadere la garanzia.</p>	<p>WARNING Before installing and using the product read this book in all its parts. Installation and maintenance must be performed by qualified personnel in accordance with current regulations. MAC3 will not be held responsible for any damage caused by improper or prohibited use and is not responsible for any damages caused by a not correct installation or maintenance. The use of non-original spare parts, tempering or improper use, make the product warranty null.</p>
	<p>AVVERTENZE EPOWER deve essere installato secondo il presente manuale. Funzionamento ed impiego. L'installazione di EPOWER in un impianto idraulico deve essere opportunamente progettata in modo da evitare sovrappressioni dovute a colpi di ariete. Gli ammortizzatori installati, per proteggere da sovrappressioni, devono essere correttamente mantenuti. EPOWER viene danneggiata da sovrappressioni, eventuali infiltrazioni di acqua possono essere dannose a causa contatto dei componenti elettrici. EPOWER deve essere installato in ambienti residenziali potrebbe produrre interferenze.</p>	<p>WARNING EPOWER must be installed as described in the manual. Functioning and Use You must project correctly the hydraulic connection of EPOWER to avoid pressure shocks. The shock absorber, installed to avoid pressure shocks, must be kept under a correct maintenance. Epower is an electric device, if the case will be damaged by pressure shocks a possible water infiltration could be dangerous due to the contact between electric components and the water flow. The inverter is intended for use in industrial environments, for use in residential environments it may cause interference.</p>
	<p>PERICOLO Verificare il corretto funzionamento di altri dispositivi con EPOWER acceso ed in funzione. Il malfunzionamento di apparecchiature può essere dannoso per cose e persone. Nel caso di interferenze elettromagnetiche contattare l'assistenza tecnica e spegnere l'impianto. Prima di ogni intervento accertarsi che EPOWER sia scollegato dalla rete elettrica. Non effettuare manovre con EPOWER aperto. Riscaldamento di EPOWER al quadro elettrico deve essere eseguito da personale qualificato nel rispetto delle norme vigenti. EPOWER deve essere protetto da un interruttore termico. EPOWER deve essere collegato ad un efficiente impianto di terra.</p>	<p>DANGER Verify the correct operation of other electronic devices with EPOWER on and running. Malfunction of equipment can be harmful to people and property. In the case of electromagnetic interference contact technical support and stop the plant. Before any intervention ensure that the EPOWER is disconnected from the electricity supply. Do not attempt operations with the EPOWER open. The connection of the EPOWER to the electric panel must be carried out by qualified personnel in accordance with current norms. EPOWER must be protected by a thermal switch. EPOWER must be connected to an efficient earthing system</p>

2 Guida all'acquisto - Guide to purchase

IT Ringraziando per la scelta accordata al nostro inverter Epower. Segnaliamo alcune d'luxs g aito vkx r yu k r d yzgrg a t k j kr vxuj uz u k mo gi i kysori disponibili.

EN Thanks to have bought Epower! We would like to notice some useful information to correctly use and install Epower and the available accessories.

1.Scelta della pompa: per poter sfruttare correttamente le prestazioni di un inverter si deve porre attenzione nella scelta della pompa.

Un inverter per sua natura pilota la pompa su frequenze differenti con il variare della richiesta di portata ed è questa la ragione per cui si ha un risparmio energetico ed una minor usura del sistema di pressurizzazione. Per avere dei comportamenti corretti si deve quindi scegliere pompe con curva caratteristica accentuata (vedi fig.), solitamente multangt z2i nk vkxs kzzgtu gr d kxxj ovauzjx rg vus vg con frequenza variabili. La portata e la prevalenza della vus vg j k ut u kyykx gj km gzk grg kyorkt g j kr a v@t zu4

1. How to choose pump: to take advantage of performance of Epower it is essential to choose the correct pump.

The inverter pilots the pump on several frequencies depending on the variation

4 Guida Rapida per messa in funzione - Start Up procedure

4.1 Installazione Idraulica - Hydraulic Installation

di seguito uno schema a titolo di esempio, per maggiori dettagli ed avvertenze vedi paragrafo L t @itgs ktzu kj © v&mu .

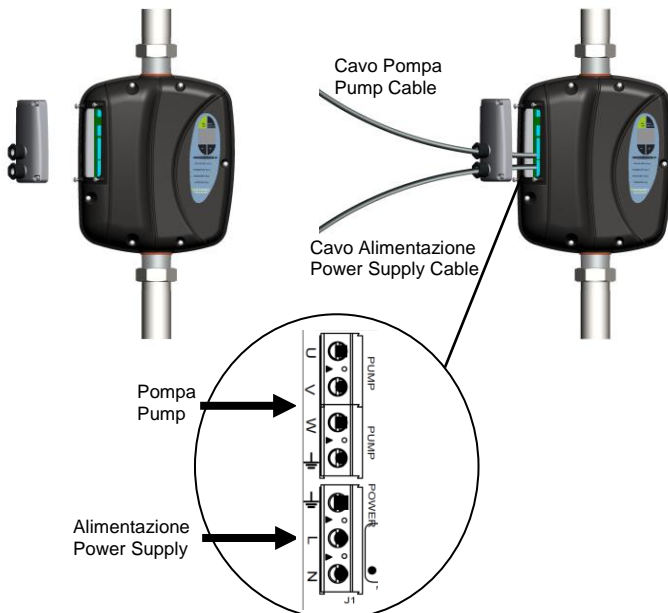
EN Hereafter a scheme, as example, for more details and warnings see the section "Functioning and Use"



4.2 Installazione elettrica - Electrical Installation

di seguito uno schema a titolo di esempio, per maggiori dettagli ed avvertenze vedi paragrafo L t @itgs ktzu kj © v&mu

EN Hereafter a scheme, as example, for more details and warnings see the section "Functioning and Use 4



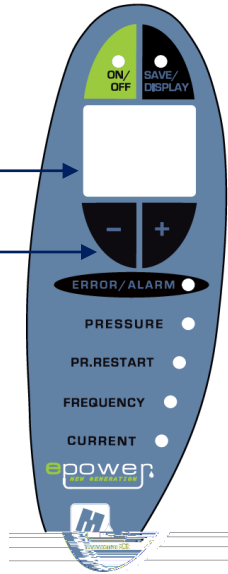
4.3 Installazione Software - Software Installation

Bottone di ON / OFF: per mettere
il VFD in standby
ON/OFF button: to put on standby
the VFD

Display 2 led

+ e - scorre i parametri e varia
i valori impostati.

Keys + and - scroll the parameters
and change the set values



Bottone SAVE/DISPLAY: per modificare e
salvare il valore impostato
SAVE/DISPLAY Button: to change and to
save the set value

Uso della tastiera Keyboard use

Tasto/Button	EFFETTO	EFFECT
ON/OFF	Permette di mettere in stand by il dispositivo e - Tenere premuto per 5 secondi: Luce accesa: dispositivo in funzione Luce spenta: dispositivo in stand by	To set the device in stand by and switch off the pump. - Keep pressed for 5 seconds: Light on: device is operating Light off: device in stand by
SAVE/DISPLAY	Permette di passare da modo display a modo modifica: Premere 1 sec. per vedere il valore impostato Premere per 5 sec. per andare in modifica Premere una seconda volta per salvare il valore e tornare in visualizzazione	It allows to switch from display mode to set mode: Press for 1 second to see the value set Press for 5 sec. to enter into set mode Press a second time to save the value and return to display mode
+/-	Se led SAVE/DISPLAY verde: Permette di scorrere fra i parametri Se led SAVE/DISPLAY rosso: permette di modificare il valore del parametro selezionato	If LED SAVE / DISPLAY green: it Allows to scroll through the parameters If LED SAVE / DISPLAY red: it allows to change the selected parameter value.

Procedura

Il display mostra il modello e dopo 2 secondi compare il modello del dispositivo e la versione del software.

Procedure

EN Power the EPOWER and in 2 seconds it will be displayed the model of the device and the version of the software.

MM**01**

Compare il valore della **Corrente** da impostare. Premere il tasto **+** per aumentare il valore e **-** per diminuirlo. Premere il tasto **SAVE** per salvare il valore e passare al successivo.

Displayed the value of current to be set. Press the + button to increase the value and - to decrease. Press the **SAVE** key to save the value and move to the next.

6.8

Compare il valore della **Pressione di Impianto** da impostare. Premere il tasto **+** per aumentare il valore e **-** per diminuirlo. Premere il tasto **SAVE** per salvare il valore e passare al successivo.

Displayed the value of System Pressure to be set. Press the + button to increase the value and - to decrease. Press the SAVE key to save the value and move to the next.

3.0

Compare il valore della **Pressione di Ripartenza** da impostare. Premere il tasto **+** per aumentare il valore e **-** per diminuirlo. Premere il tasto **SAVE** per salvare il valore. K terminata la procedura di installazione.

Displayed the value of Restart Pressure to be set. Press the + button to increase the value and - to decrease. Press the **SAVE** key to save the value. The installation procedure is finished.

2.6

Il dispositivo salva i parametri e compare la scritta OF(off). La pompa non è alimentata.

The device saves the parameters and displays OF (off). the pump is not powered. activates the pump.

OF

Per attivare la pompa premere il tasto ON/OFF fino a che sul display non compare ON.

To activate the pump push the ON/OFF button till the led display shows ON..

ON

Sul display a led viene visualizzato il valore della pressione misurata di impianto.

The LED display shows the value of the measured pressure of system.

3.0

Durante il funzionamento è possibile leggere i valori misurati dei parametri (pressione in impianto, pressione di ripartenza, corrente assorbita dalla pompa e frequenza a cui sta girando la pompa) semplicemente premendo i tasti +/-.
Per leggere i valori impostati dei parametri premere il tasto SAVE/DISPLAY per 1 secondo. Il legame fra valore visualizzato e il parametro è identificato dalla accensione del led corrispondente.

During operation, you can read the measured values of the parameters (pressure in the system, restart pressure, current consumption of the pump and frequency at which the pump is running) by pressing the + / - keys.

To read the values set of the parameters press the SAVE / DISPLAY button for 1 second. The link between the value displayed and the parameter is identified accordingly by the LED flashing.

Senso di rotazione (solo pompe trifase):

A parità di flusso, il senso di rotazione corretto è quello con pressione più alta e frequenza di rotazione più bassa.

Nel caso in cui sia necessario invertire il senso di rotazione della pompa è possibile farlo via software entrando nel menu esteso (vedi vgyxg kzu Yk t yu j oxzj a t e)

NB:

Affinchè l'Epower sia configurato correttamente, dopo la procedura d'installazione, è necessario far lavorare la pompa al massimo dei giri per almeno 60 secondi. In questo modo l'ePower memorizzerà il massimo valore della potenza assorbita dalla pompa.

Rotation sense (three-phase pumps only):

At the same flow, the correct direction of rotation is the one with highest pressure and lowest rotation frequency

In case of need to reverse the rotation sense of the pump is possible to do so via software, entering the extended menu (Paramek x Xuzjzait yk t yk)

NB:

In order for Epower is configured properly after the installation, you need to work the pump at full speed for 60 seconds. In this way the Epower will store the maximum value of the power absorbed by the pump

5 Generalità - General Remarks

Col presente manuale intendiamo fornire le informazioni per l'installazione ed usare il prodotto. Un uso improprio può provocare avarie e determinare la perdita della garanzia.

È importante che l'utente e/o l'installatore leggano attentamente il manuale prima di installare ed usare il prodotto. Un uso improprio può provocare avarie e determinare la perdita della garanzia.

È importante specificare l'esatta identificazione del modello in caso di richieste di informazioni tecniche o particolari di ricambio al nostro Servizio di vendita e assistenza.

In caso di istruzioni, situazioni ed eventi non contemplati dal presente manuale, contattare il Servizio di assistenza.

5.1 Descrizione del Prodotto - Product Description

4REpower è un regolatore di velocità a frequenza variabile (inverter) per gruppi di sollevamento a pressione costante.

Epower, in funzione della richiesta idrica, provvede alla regolazione automatica del numero di giri del motore mantenendo costante la pressione del sistema.

- Epower è disponibile nelle seguenti versioni:
 - EPOWER-SS: inverter acqua raffreddata, alimentazione monofase per pompa monofase.
 - EPOWER-SZ: inverter acqua raffreddata, alimentazione monofase per pompa trifase.
 - EPOWER Wifi: per gli HC in versione Wifi, è possibile connettere il sistema alla rete internet, permettendo il controllo a distanza dell'inverter tramite PC o smartphone.

• Gruppi di pressurizzazione

- La configurazione **ADVANCED** è composta da un inverter Master che pilota fino ad un massimo di 7 pompe Slave.

– Avendo un gruppo di pressurizzazione composto da più pompe, in caso di guasto di una di esse, la fornitura idrica è garantita dalle altre pompe.

– Esempio tipico di gruppo a 3 pompe:

M 1 e S 1 → rimangono attivi Master e Slave1

M 1 e S 2 → rimane attivo il Master

M 1 e S 3 → il gruppo si riconfigura in Master e Slave 1 automaticamente.

IMPORTANTE: Le pompe utilizzate devono essere di pari caratteristiche: potenza motore (hp), prevalenza (Hmax).

- La configurazione **KVU** prevede il pilotaggio di una seconda pompa in ON/OFF a velocità fissa (pompa booster). Per una corretta installazione seguire le indicazioni dello schema elettrico e le istruzioni di installazione. Il manuale di installazione è disponibile nel proprio catalogo o su richiesta.

N.B.: L'installazione deve essere eseguita da personale tecnico qualificato

This manual intends to provide essential information for the installation, use and maintenance of the Epower.

It is important that the user and/or installer carefully reads the manual before installing and using the product. Incorrect use may cause faults and result in the annulment of the guarantee terms.

Always specify the exact identification of the model if transit requests for technical information or spare parts from our sales and service support.

In the event of instructions, situations and events not contemplated in the present manual, please contact technical customer support.

The Epower is a variable frequency drive (inverter) for lifting units under constant pressure.

Epower, according to the actual water requirements undertakes the automatic regulations of the number of revs of the electro-pump whilst maintaining the system pressure constant.

- The Epower is available in the following versions:
 - EPOWER-MM: inverter water cooled, single-phase line for single-phase pump.
 - EPOWER-MT: inverter water cooled, single-phase line for three-stage pump.
 - EPOWER Wifi: for HC Wifi version, it is possible to connect the inverter to Internet, allowing remote control of the inverter via PC or smartphone.

• Pressurization groups

- A multipump configuration (**ADVANCED model**) is available for running till 8 pumps. The **ADVANCED** version is composed by a Master that pilots till 7 Slaves. The inverter Master determines the function of the system.

– The pressurization unit consists of several pumps and in the event of the breakage of one, the water supply is guaranteed from the other pumps.

– Typical example of a 3-pump group:

M 1 and S 1 → Master and Slave1 remain active

M 1 and S 2 → Master remains active
M 1 and S 3 → the group will be automatically reconfigured in Master and Slave1.

IMPORTANT: The pumps used must be of the same characteristics: power engine (hp), head (Hmax).

- The Epower allows to drive a second pump ON/OFF at a fixed rate (booster pump). For correct installation, follow the wiring diagram and the installation instructions. The installation manual is available in the own catalogue or on request.

NB: Installation must be performed by qualified personnel

5.2 Condizioni di Esercizio - Usage Condition

I Temperatura ambiente: compresa tra 0°C e +40°C
Umidità relativa massima: 50% a +40°C (senza condensa)
Temperatura liquido pompato: compresa tra +1°C e +40°C
Natura del liquido pompato: Acqua priva di sostanze chimicamente aggressive (ph 5÷9) e di solidi in sospensione.

AVVERTENZE

EPOWER deve essere installato in ambienti protetti dalle intemperie e dal gelo.

L'installazione di EPOWER in un impianto idraulico deve essere opportunamente progettata in modo da evitare i rischi di shock idraulico. Gli ammortizzatori devono essere correttamente mantenuti.

EPOWER non può essere utilizzato su condotti con liquidi abrasivi, sostanze solide fibrose, liquidi infiammabili ed esplosivi

EN Operational temperature: 0°C ÷ +40°C
Max. humidity: 50% at 40°C (no condensate)
Temperature of fluid: +1°C +40°C
Nature of fluid: water with no chemical add (ph 5÷9) and no debris.

WARNING

EPOWER must be installed in environments that are protected from freezing and weather-proof.

You must project correctly the hydraulic connection of EPOWER to avoid pressure shocks. The shock absorber, installed to avoid pressure shocks, must be kept under a correct maintenance.

EPOWER cannot be used on pipes containing abrasive liquids, fibrous solid substances or inflammable liquids or explosives.

5.3 Caratteristiche Tecniche - Technical Features

L.kw kt g j yi aq	5-100 hz	Output frequency	5-100 hz
Tempo di acceleraz.	1,5 10 s	Acceleration time	1,5 10 s
Display	2 digit alfanumerico	Display	2 digit alphanumeric
Posiz. Montaggio	qualsiasi	Assembly position	any
Pressione impostabile	0,3 8 bar	Pressure to be set	0,3 8 bar
Sovrappressione Max	12 bar	Max overpressure	12 bar
T di funzionamento	5 - 40 °C	Operational Ta	5 - 40 °C
Grado di protezione	IP65	Protection category	IP65
Ingresso/uscita	7 s gyi n a	Input/output	7 male
Dimensioni	33 x 20 x 15 cm	Dimension	33 x 20 x 15 cm
Peso	2,6kg	Weight	2,6kg

E-power MM

Alimentazione	1x230 Vac 50/60 hz (da 160 a 270 Vac)	Power Supply	1x230 Vac 50/60 hz (160 ÷ 270 Vac)
Potenza max. Pompa (P2) 230 Vac monofase	1.1 kw (1.5 hp)	Max Pump Power (P2) 230Vac single phase	1.1 kw (1.5 hp)
Max. corrente di fase	8 A	Max. Phase current	8 A

E Power MT

Alimentazione monofase	1x230 Vac 50/60 hz (da 160 a 270 Vca)	Monophase power supply	1x230 Vac 50/60 hz (da 160 a 270 Vca)
Potenza max.Pompa (P2) 230Vac trifase	2.2 kw (3 hp)	Max Pump Power (P2) 230Vac three-phase	2.2 kw (3 hp)
Max. corrente di fase	10 A	Max. Phase current	10 A

5.4 Protezioni - Protections

■ In caso di condizioni anomale Epower vužkmk rg u ž rg k spengendosi, ma per salvaguardare la fornitura, effettua tentativi di ripristino automatici o programmabili.

■ In the event of anomaly conditions Epower protects the autoclave by switching off, but to ensure water, attempts automatic or programmed reset operations.

Tipo di protezione		Type of protection	
Tensione alimentazione bassa	Ripristino automatico quando la tensione di alimentazione misurata vužt g gr d ž x t u j kr xgt nk i u xk zu di funzionamento.	Power voltage low	Automatic restore when the measured supply voltage returns within the correct operating range.
Tensione di alimentazione alta	Ripristino automatico quando la tensione di alimentazione misurata vužt g gr d ž x t u j kr xgt nk i u xk zu di funzionamento.	Power voltage high	Automatic restore when the measured supply voltage returns within the correct operating range.
Protezione di cortocircuito pompa	R d k x k xkykm k ; ž t ž ž o j o ripristino automaticamente. Esauriti i tentativi automatici è necessario il riarmo manuale*.	Pump short circuit protection	The inverter performs 5 attempts to restore automatically. Manual attempts are necessary after the automatic attempts have been completed*
Protezione amperometrica pompa	R d k x k xkykm k ; ž t ž ž o j o ripristino automaticamente. Esauriti i tentativi automatici è necessario il riarmo manuale*.	Current pump protection	The inverter performs 5 attempts to restore automatically. Manual attempts are necessary after the automatic attempts have been completed*
Protezione termica inverter	Ripristino automatico non appena la temperatura vužt g gr d ž x t u j ko valori di range corretto di funzionamento.	Inverter thermal protection	Automatic restore when the measured temperature returns within the correct operating range.
Pressione insufficiente	R d k x k xkykm k ; tentativi di ripristino automaticamente. Esauriti i tentativi automatici è necessario il riarmo manuale*.	Insufficient pressure in the system	The inverter performs 5 attempts to restore automatically. Manual attempts are necessary after the automatic attempts have been completed*
Marcia a secco	R d k x k xkykm k ; ž t ž ž o j o ripristino automaticamente. Esauriti i tentativi automatici è necessario il riarmo manuale*.	Dry Running	The inverter performs 5 attempts to restore automatically. Manual attempts are necessary after the automatic attempts have been completed*
Guasto sensore di pressione	R d k x k xkykm k ; guasto al sensore di pressione. (Contattare assistenza tecnica)	Pressure sensor failure	The inverter automatically detects the failure of the pressure sensor. (Contact technical assistance)
Urto	R d k x k xkykm k ; ž t ž ž o j o ripristino automaticamente. Esauriti i tentativi automatici è necessario il riarmo manuale*.	Pressure shock	The inverter performs 5 attempts to restore automatically. Manual attempts are necessary after the automatic attempts have been completed*
Funzione Antigrippaggio (solo vers.MM).	Se la pompa rimane ferma per più di 8 minuti la pompa automaticamente per evitare il blocco della girante.	Anti-lock (only vers MM).	If the pump is stopped for more than 24 hours, the inverter automatically restarts the pump to prevent impeller blocking.
Protezione pompa	La pompa è rimasta accesa continuamente per il tempo impostato al parametro 40. Per ripristinare il funzionamento j kr d k x k x è necessario il riarmo manuale*.	Pump protection	The pump has been in operation continuously for the time set in parameter 40. Manual reset is required* to exit from the alarm.

* per riarmare manualmente:

1. togliere alimentazione
 2. attendere lo spengimento del display
- 94X0xyzd gk rgrs kt ž atk

* for manual reset:

1. disconnect power
2. wait for display to switch off
3. re-power

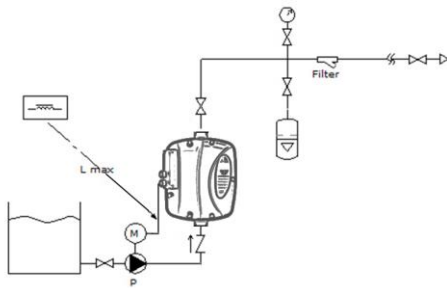
Nota1 rgi w g i ut ztk yk v k yghh g z i o r o j o l k x u k i u w o k y z g t k o j k z k a s v x k t u t j u x h h k x u v k t k z g k t k r a s v g t z i g x g r o u v k x i n p r o v o c a n o c o r r o s i o n i n e l l e t u b a z i o n i d a n n e g g i a n d o l e a p p a r e c c h i a t u r e i u m k r g z k g r g x k z k g x g r o g 4 P g l a z g a i t k j k r g i w g v k x y u j u s k y z u è p r e s c r i t t a d a l l a n o r m a t i v a U N I - C T I 8 0 6 5 n o n c h è d a l d e c r e t o d e l m i n i s t e r o d e l l a s a l u t e d e l 2 1 - 1 2 - 1 9 9 0 . I n s t a l l a r e u n f i l t r o n o n è u n o p t i o n a l m a u n a p r e c i s a d i s p o s i z i o n e .

Note 1: The water always contains sand, iron, debris; such impurities should not enter the hydraulic system because they cause corrosion of pipes, damaging the equipment connected to plumbing.

Water filtration for domestic use is required under the UNI-CTI 8065 and by decree of the Ministry of Health of 12.21.1990. Installing a filter is not an option but a provision.

Di seguito schema Impianto tipico con pompa di superficie sotto battente

Hereafter a typical system diagram with surface pump suction head



Valvola di intercettazione		Shut of valve
Vaso di espansione		Expansion Vessel
Motore elettrico		Electric Motor
Pompa		Pump
Valvola di ritegno		Non return valve
Filtro		Hydraulic filter
Manometro		Pressure gauge
Sensore pressione		Pressure transmitter
Induttanza di compensazione		Impedance coil
Galleggiante		Float switch

6.2 Collegamento elettrico - Electrical Connection

EPower MM

Il dispositivo è fornito con due morsettiere (Linea/Pompa) accessibili attraverso uno sportellino, con pressacavi incorporato, che viene tenuto al dispositivo tramite viti.

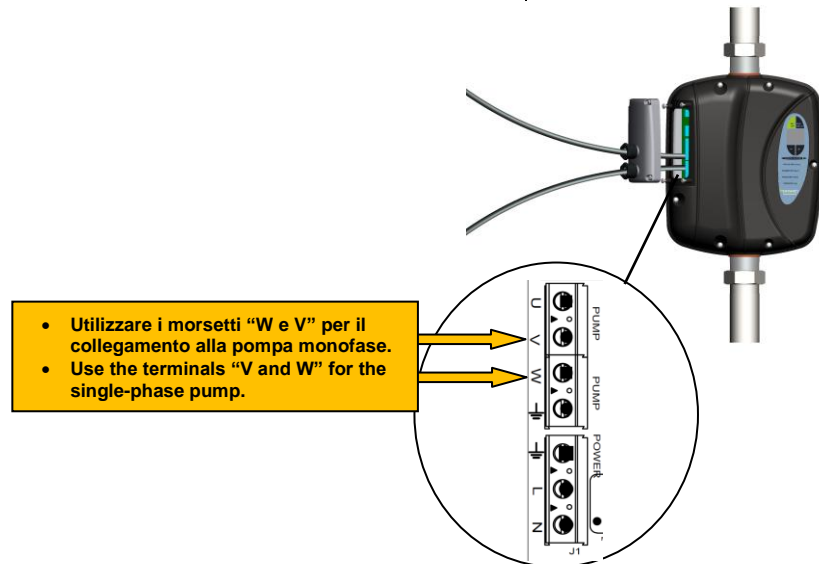
Togliere lo sportello, mettere in luce le morsettiere e passando i cavi nei rispettivi passacavi :

- Connettere il cavo di uscita (terra, linea monofase) alla pompa. **Utilizzare i morsetti indicati come "W e V" per il collegamento alla pompa monofase.**

The device is provided with two terminals (line / pump) accessible through a door with built-in cable glands, which is connected to the device with screws.

Remove the door, exposing the terminal and passing the cables in their cable glands:

- Connect the output cable (ground, single phase) to the pump. **Use the terminals "V and W" for the single-phase pump.**

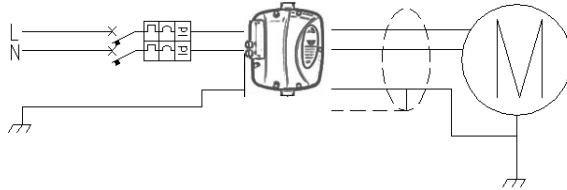


Connettere il cavo di ingresso (fase, neutro, terra) alla rete monofase tramite un interruttore termico dimensionato in funzione della targa della pompa.

EN Connect the input cable (phase, neutral, ground) to the single-phase line through a circuit breaker sized according to the pump rating.

Di seguito uno schema di collegamento a titolo di esempio.

Hereafter an electrical link schema just for example.



Richiudere lo sportello facendo attenzione alla corretta vuyoyat k jkrU-Ring. K necessario rispettare il verso corretto di s ut zgnm jkrU-Ring per evitare eventuali infiltrazioni j gi w g.

Close the door and ensure the correct position of the O-Ring. To prevent any water infiltration is necessary to respect the correct assembly of the O-Ring.

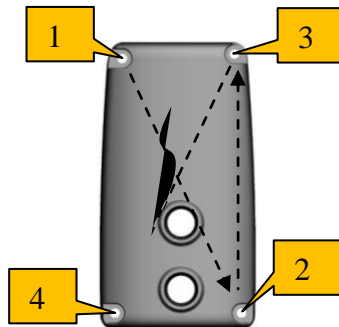
Dopo aver accostato in maniera uniforme lo sportello girU-ring, proseguire con il serraggio.

After having approached the door uniformly on the O-ring, continue the tightening.

NB: Al fine di evitare possibili problemi di condensa e per evitare eventuali infiltrazioni d'acqua, è necessario avvitare a croce le viti di chiusura utilizzando una coppia di serraggio compresa tra 0.25÷0.35Nm, consigliato 0.30Nm. (vedi la sequenza in figura).

NB: To avoid condensation problems and to prevent the possible water infiltration, you need to tighten the screws using a torque between 0.25 to 0.35Nm, recommended 0.30Nm.

(see the sequence in figure)

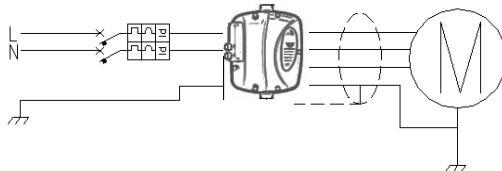


EPower MT

Il dispositivo è fornito con due morsettiere (Linea/Pompa) accessibili attraverso uno sportellino, con pressacavi incorporato, che viene connesso al dispositivo tramite viti. Togliere lo sportello, mettere in luce le morsettiere e passando i cavi nei rispettivi passacavi:

- Connettere il cavo di uscita (terra, terna trifase) alla rete trifase a 230Vac
- Connettere il cavo di ingresso ai tre fili (fase, neutro, terra) alla rete monofase a 230Vac tramite un interruttore termico dimensionato in funzione dei dati di

Di seguito uno schema a titolo di esempio.



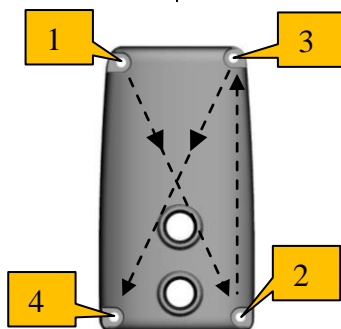
- Richiudere lo sportello facendo attenzione alla corretta chiusura dello sportello. È necessario rispettare il verso corretto di montaggio dello sportello per evitare eventuali infiltrazioni.
- Dopo aver accostato in maniera uniforme lo sportello allo sportello, proseguire con il serraggio.
NB: Al fine di evitare possibili problemi di condensa e per evitare eventuali infiltrazioni d'acqua, è necessario avvitare a croce le viti di chiusura utilizzando una coppia di serraggio compresa tra 0.25÷0.35Nm, consigliato 0.30Nm. (vedi la sequenza in figura).

The device is provided with two terminals (line / pump) accessible through a door with built-in cable glands, which is connected to the device with screws. Remove the door, exposing the terminal and passing the cables in their cable glands:

- Connect the output cable (ground, triple-phase, screen) to the three-phase pump with (Δ) triangle configuration 230 Vac.
- Connect the input cable with three wires (phase, neutral and ground) to the power supply through a single-phase 230Vac circuit breaker sized in function of the pump rating.

Hereafter an electrical link schema just for example.

- Close the door and ensure the correct position of the O-Ring. To prevent any water infiltration is necessary to respect the correct assembly of the O-Ring.
- After having approached the door uniformly on the O-ring, continue the tightening.
NB: To avoid condensation problems and to prevent the possible water infiltration, you need to tighten the screws using a torque between 0.25 to 0.35Nm, recommended 0.30Nm. (see the sequence in figure)



Sezione cavo in funzione della lunghezza.

EN Section power supply cable linked to cable length.

Model MT- MM	
S mm ²	L max mt
1.5	20
2.5	50



Z zk rk vxz d z k k g r d k k x y u t u y u z u x k z elettrica. In i gy j o i u t z z u v u esserci pericolo di morte



Tutti i lavori di installazione e manutenzione devono essere eseguiti da personale w gr d g z u i u t r y u j o strumentazione idonea! Il personale deve utilizzare idonei dispositivi di protezione. In caso di guasto, scollegare o yv k n t k k r g r s k t z g a t k k k z z d g 4



Prima di effettuare interventi di riparazione attendere almeno 5 minuti per consentire al condensatore di scaricarsi. Se non viene osservata questa precauzione, sussiste il pericolo di folgorazione, ustione o morte.

Dispositivi di protezione

I u t z z z k r g y u i d z k l u x d z k j k r g r s k t z g a t k k k z z d g k x informazioni sui dispositivi di protezione necessari. Applicabile:

- messa a terra di protezione;
- dispositivi di protezione funzionanti con corrente CA e CC residua (RCD);
- sistemi TN

Messa a terra di protezione

- Data la presenza di condensatori nel filtro in ingresso, può aversi corrente verso massa.
- Y i k m d x t t a k j o v x z k a t k g u t k g d h g y k g r k regolamentazioni locali.

Interruttore automatico

- Utilizzare un interruttore di circuito automatico con curva caratteristica di tipo C.
- Utilizzare un interruttore differenziale classe A.
- Per il dimensionamento della protezione di rete si rimanda al Capitolo Dati tecnici, purchè non vadano in contrasto con le normative locali.



I g y u j o z o u j k r d k k x i u t m x v v o k k z z u n k t o e/o UPS contattare MAC3.



All internal parts of the drive are unde power supply. In case of contact may sussit risk of death.



All installation and maintenance work ,must be performed by qualified staff using suitable instruments! Staff must use suitable protective equipment. In the event of a fault, disconnect or switch off the power supply.



Before performing repairs on the drive wait at least 5 minutes to allow the capacitor to discharge. Danger of electrocution, burning or death if this precaution is not observed.

Safety devices

Contact the electricity provider for information concerning safety devices.

Applicable:

- safety earthing;
- safety devices operating with residue alternating and direct current (RCD);
- TN systems.

Safety earthing

- Given the presence of condensers in the inlet filter, current to mass may occur.
- Choose a suitable safety device according to local regulations.

Automatic switch

- Use an automatic circuit switch with a type-C characteristic curve.
- Use a class A differential switch.
- For the sizing of the network protection, refer to the Technical Data Chapter, provided they do not conflict with local regulations.



In case the inverter was used with generators and/or UPS, contact MAC3.

6.3 Suggerimenti - Tips

EN Pompe sommerse:

Il giuglio di controllo di velocità di uscita suggerisce di impostare il par.21 con un valore pari a 30hz.

EN Submersible pumps:

In case of use the inverter with submersed pumps, we suggest to set par.21 with a value equal to 30hz.

7 Collegamenti aggiuntivi - Additional connections

EN Sulle morsettiere interne è disponibile:

- Un ingresso per galleggiante di minima o controllo remoto (se attivato Epower entra in standby)
- [uscita] a relè per:
 1. Pilotare una seconda pompa a velocità fissa
 2. Attivare un allarme esterno (per anomalie di tipo elettrico ed idraulico)
- Collegamento con altri dispositivi ePower (modalità multipompa)

Lo sportellino è predisposto per la foratura e l'inserimento di cavi per i collegamenti aggiuntivi.

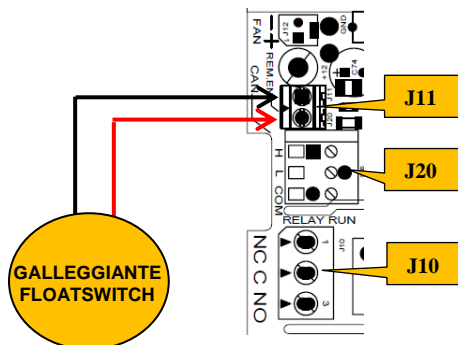
Le opzioni per abilitare le varie funzionalità sono selezionabili nel menu esteso (vedi capitolo 5.5)

EN The internal terminals are provided of:

- Input for dry running floating or remote control. If this input is enable, Epower is set in standby.
- Output relay:
 1. To pilot a second pump at fixed rate
 2. To activate an external alarm (for electrical and hydraulic anomalies).
- Connection with other ePower (multipumps mode)

The terminal cover is designed for drilling and insertion of the cable for the additional links.

To set these options enter in extended menu (see chapter 5.5)



7.1 Configurazione Galleggiante di minima - Dry running float Configuration

La posizione del galleggiante.

Per abilitare tale funzione occorre:

- Collegare il galleggiante sulla morsetteria J11 (vedi figura sopra)
- Abilitare la funzione Remoto (vedi capitolo 5.5 nella sezione **Menu Esteso**)

La posizione del galleggiante.

To enable this function:

- Connect the floatswitch on the terminals J11 (see picture above)
- Enable the function Remote (see chapter 5.5 paragraph **Extended Menu**)

7.2 Configurazione Relè - Relay Configuration

La funzione di marcia o per pilotare una seconda pompa in ON/OFF. Le funzioni possono essere abilitate dal menu esteso (par.50).

La funzione di marcia o per pilotare una seconda pompa in ON/OFF. Le funzioni possono essere abilitate dal menu esteso (par.50).

7.3 Configurazione Booster (pompa ON/OFF) - Booster Configuration (ON/OFF pump)

- Collegare il comando booster sul morsetto J10
- Impostare il parametro 51 Inc Pres Booster il valore di incremento della pressione (default = 0,2bar). Questo valore determina l'incremento della pressione richiesto dopo l'avvio della pompa ON/OFF.

Funzionamento Booster:

Modalità di accensione seconda pompa ON/OFF:

Ogni volta che la pressione di impianto non viene raggiunta e la frequenza è superiore a quella massima di lavoro della pompa (es.50Hz/60Hz), viene azionato il comando di avvio della pompa ON/OFF.

La pressione di impianto di un valore pari a quello impostato al parametro 51 Inc Pres Booster (default = 0,2bar). Questo parametro determina l'incremento della pressione per evitare pendolamenti. In caso di necessità può essere aumentato fino ad un massimo di 1,5bar (default = 0,2bar).

Modalità di spegnimento seconda pompa ON/OFF:

Il parametro che determina la disattivazione del comando verso la seconda pompa è:

– parametro 64 MinTresholdPar (Default = 50%)
 Quando la percentuale di potenza è inferiore alla soglia minima (par.64) e la pressione misurata è superiore alla pressione di impianto, allora viene disattivato il comando booster.

Es.

– parametro 47 Motor Power = 1000 watt

– parametro 64 MinTresholdPar = 50%

– parametro 72 System Pressure = 2.5 bar [36.26 psi]

Considerando i dati sopra riportati, la potenza per la seconda pompa è pari al 50% di 1000 watt quindi: 500 watt.

Quando la potenza misurata è inferiore a 500 watt viene disattivato il comando booster.

N.B. Il funzionamento Booster è attivo solamente quando il modo operativo dell'inverter è AUTOMATICO (vedi parametro 28 nella sezione Menù Esteso)

EN

- Connect the control of booster on J10
- Set the parameter 51 Inc Pres Booster the value of pressure rise (default = 0.2 bar). This value determines the increase of the system pressure required after the starting of the pump ON / OFF.

Booster Operation:

How to start second pump ON / OFF:

If the first pump cannot reach pressure system and the frequency is at the maximum working value (es.50Hz/60Hz), the drive switch on the command to start the second pump ON / OFF.

As soon the second pump is started, the drive increase the system pressure value by an amount equal to the parameter 51 Inc Pres Booster (default 0.2bar [2.9psi]). This parameter determines the increase of the system pressure to avoid oscillation. In case of need can be increased up to a maximum of 1.5 bar [21.75 psi] (default = 0.2 bar [2.9psi]).

How to stop the second pump ON / OFF:

The parameter that switches off the control for the second pump is:

–parameter 64 MinTresholdPar . (Default = 50%)

When the percentage of power is lower than the threshold and the measured pressure is higher than the system pressure, then the drive switches off the second pump.

Eg.

Parameter 47 Motor Power = 1000 watts

parameter 64 MinTresholdPar = 50%

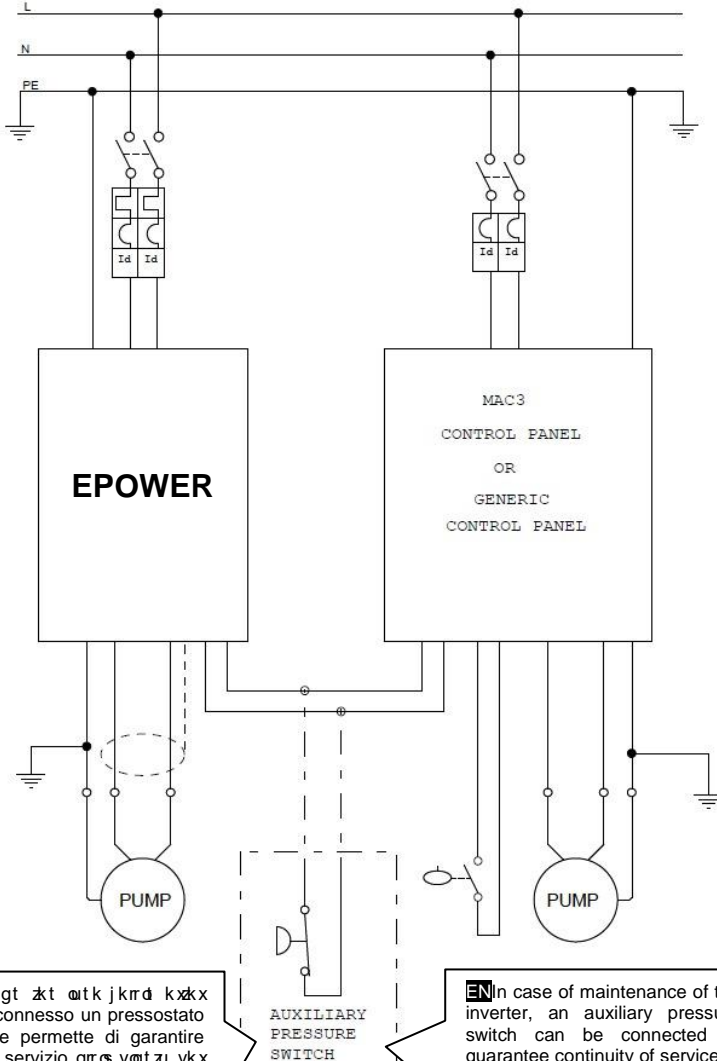
parameter 72 System Pressure = 2.5 bar [36.26 psi]

The power value to switch off the second pump is equal to 50% of 1000 watts then: 500 watts. So that if pressure is greater or equal to 2.5 bar [36.26 psi] and power is less than 500 watt the drive switch off the second pump

N.B. The Booster operation is only active when the operating mode of the inverter is AUTOMATICO (see parameter 28 in the Extended Menu)

Esempio di collegamento per Modalità Booster (pompa ON/OFF – versione MM/MT)

EN Connection example for Mode Booster (pump ON / OFF – MM/MT version)

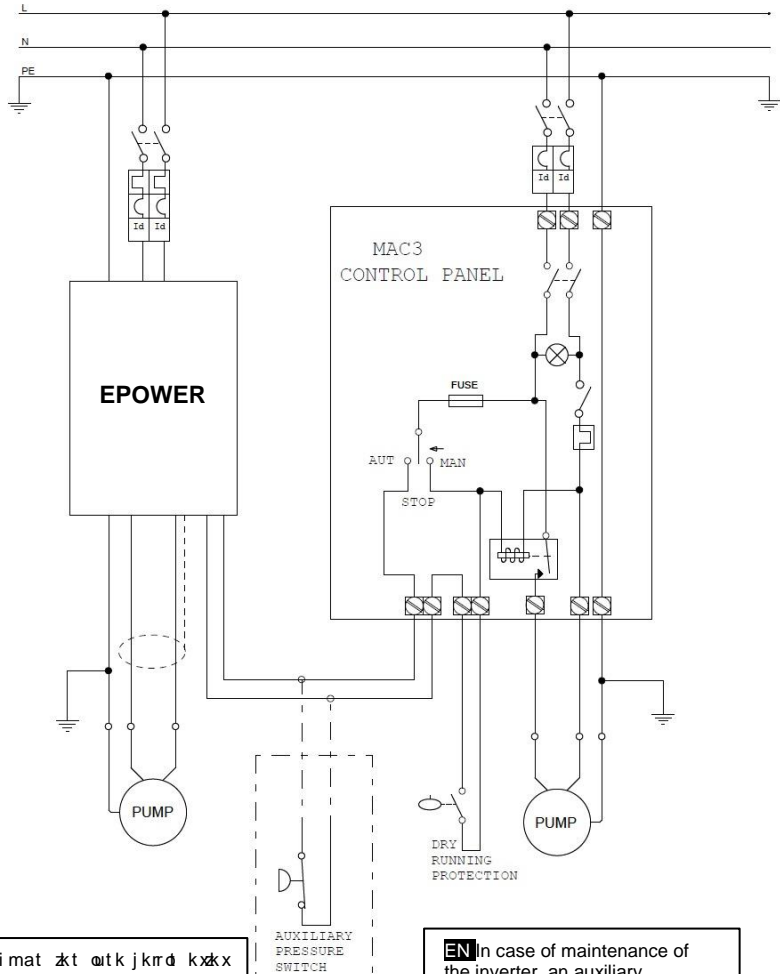


Il pressostato ausiliario può essere connesso un pressostato ausiliario che permette di garantire continuità di servizio attraverso la pompa on-off. Si consiglia di prevedere in tal caso un pressostato ausiliario correttamente dimensionato.

Attenzione il pressostato ausiliario non deve essere connesso quando si usa l'inverter.

In case of maintenance of the inverter, an auxiliary pressure switch can be connected to guarantee continuity of service to the system with the on-off pump. It is advisable to provide in this case the use of an expansion tank correctly dimensioned.

Beware the auxiliary switch should not be connected when the inverter.



In caso di manutenzione dell'inverter, può essere connesso un pressostato ausiliario che permette di garantire il servizio continuo della pompa on-off. Si consiglia di prevedere in tal caso l'uso di un serbatoio di espansione correttamente dimensionato.

Attenzione il pressostato ausiliario non deve essere connesso quando si usa l'inverter.

EN In case of maintenance of the inverter, an auxiliary pressure switch can be connected to guarantee continuity of service to the system with the on-off pump. It is advisable to provide in this case the use of an expansion tank correctly dimensioned.

Beware the auxiliary switch should not be connected when the inverter.

7.4 Configurazione modalità Multipompa - Multipump Configuration

È possibile installare ePower in configurazione multipompa (solo modello ADVANCED) composta da un inverter Master in cui il cavo di collegamento tra le varie unità ed effettuare il collegamento utilizzando la morsetti P86 ius k d Esempio di collegamento in modalità Multipompa

Per abilitare la modalità multipompa occorre:

- Togliere il coperchio ed aprire uno dei fori posizionati nella zona di preforatura. Applicare un pressacavo di dimensioni adeguate al tipo di cavo utilizzato per il collegamento tra le varie unità ed effettuare il collegamento utilizzando la morsetti P86 ius k d Esempio di collegamento in modalità Multipompa
- Impostare dal menu esteso il parametro 28 Prossimo OpMode iut o gru k SP : Multipompa.
- Impostare dal menu esteso il parametro : Config. Rete ID iut t t s k u ius v k y u z g 6 e 7. R d k k x i u t o gru k t s k u vo h g y u x v v y k y t o S g y k x j k r gruppo.
- Il valore di potenza nominale della pompa (P1). (vedi parametro 47 nella sezione **Menù Esteso**). Nel caso in cui sulla targa della pompa venga riportato solamente la potenza utile P2, inserire come potenza nominale il valore dato da $P2/0.7$. Per entrambi i valori di potenza (P1 e P2) r t a k j o s o x g k y v k y y g d] g z z
- Dopo essere usciti dal menu esteso il display visualizza p k x r t a k S g y k x S G s k t z e per le unità Slave visualizza Ux (dove x o t s k u g z z o a u g r d k k x i u t il parametro 4).

Esempio di collegamento in modalità Multipompa:



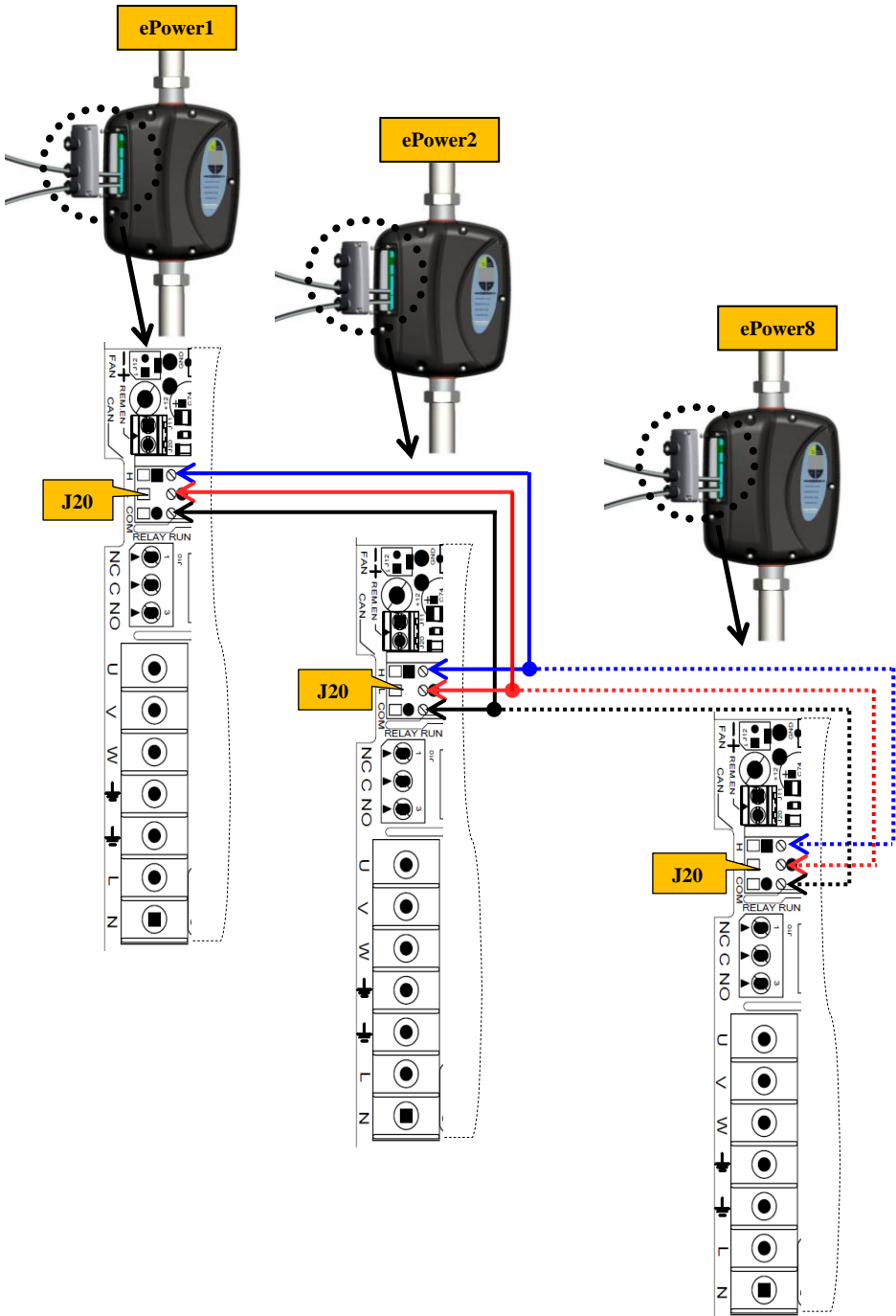
È necessario installare ePower in configurazione multipompa (ADVANCED model only) composta da un inverter Master che può alimentare 7 inverter Slave.

To enable multipump mode is needed:

- Remove the lid and open one of the holes located in the area of pre-drilling. Apply a cable gland of adequate size for the type of cable used for the connection between Master and Slave and connect them using the terminals J20 ykk Connection between Master/Slave".
- Set the parameter 28 "Next OpMpd" with the value SV S r z s v 4
- Set the parameter : Net Config ID a n g t s h k x between 0 and 7. The inverter with lowest numerical value is the Master of the group.
- Y k z z n k v g x s k k x T 4 : = S u z u x V u k x a n z n k nominal power value of the pump (P1). (See parameter 47 in **Extended Menu** section). If in the pump is shown only the useful power P2, the nominal power is given by $P2/0.7$. For both the power values (P1 and P2), the unit of measurement is expressed in watts.
- After exiting from extended menu, the Master unit displays "MA", while the Slave unit displays "Ux" (where x is the number assigned to the inverter with parameter 4).

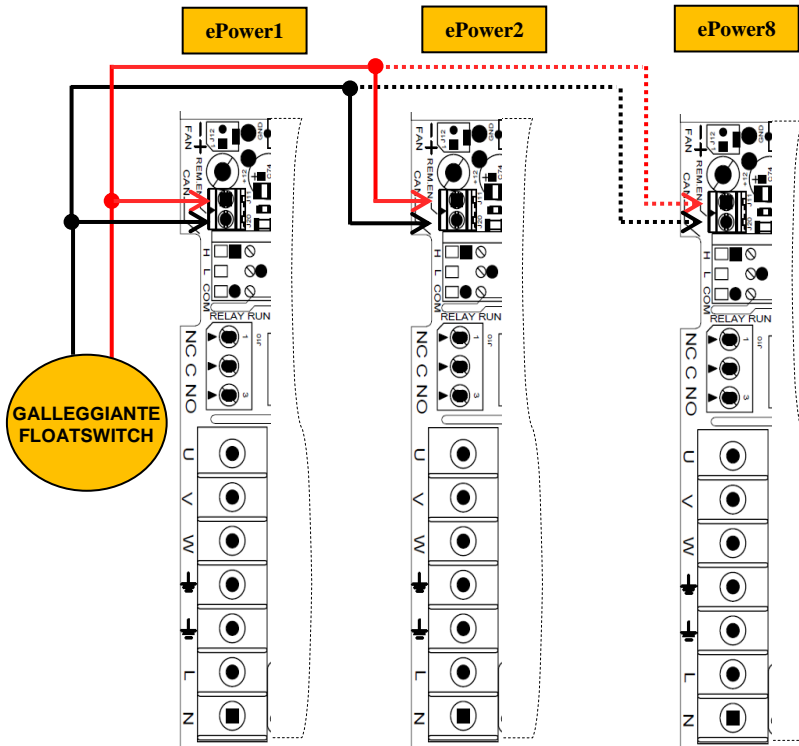
Connection between Master/Slave:





N.B. E' possibile utilizzare un solo galleggiante di minima per il controllo di un gruppo nella modalit  multipompe:

N.B. It's possible to use only one floatswitch to control the multipump group:



8 Menu software - Software Menu

Con i tasti + e - è possibile selezionare il parametro desiderato, fra quelli riportati in tabella, e leggerne il valore. Per modificare il parametro selezionato premere per 5 secondi il tasto **SAVE/DISPLAY**, fino a che il led diventa rosso. Modificare il valore del parametro con i tasti + e -. Salvare il valore premendo, per 5 secondi, il tasto **SAVE/DISPLAY**. Si consiglia di consultare anche il paragrafo successivo per la ricerca guasti

Use the + and - to select the desired parameter, among those listed in the table, and read its value. To change the selected parameter, press the **SAVE/DISPLAY** button for 5 seconds, until the LED turns red. Change the value of the parameter using the + and -. Save the value by pressing for 5 seconds, the button **SAVE/DISPLAY**. You should consult also the next section for troubleshooting.

Param	Descrizione	Description
PRESSURE	Visualizza la pressione presente in impianto. G vuyz rg vkywt k j c vwtz j kyg k xgz 0	Displays the in pipe pressure. Sets the required system pressure
PR.RESTART*	Visualizza la pressione di ripartenza Imposta la pressione di ripartenza desiderata	Displays the restart pressure. Sets the required restart pressure
FREQUENCY	Visualizza la frequenza a cui gira la pompa Valore massimo impostato per la frequenza (non modificabile in questo menu)	Displays the instant pump frequency. Max value set for the frequency (not changeable in this menu)
CURRENT	Visualizza la corrente assorbita dalla pompa. Imposta il massimo valore rms della corrente di fase	Displays the current absorbed by the pump. Set the max rms value of the phase current

* La pressione di ripartenza è calcolata da Epower.
Press. Restart = Press. Impianto x 0.8.
Per modificarla impostare il nuovo valore dopo avere
c vuyz rg vkywt k j c vwtz

The restart pressure is calculated from Epower.
Press. Restart = Press. System x 0.8.
To change it, please set the new value after setting the system pressure.

9 Ricerca Guasti e Manutenzione - Troubleshooting & Maintenance

REpower garantisce la protezione della pompa da ogni tipo di anomalia comune e per salvaguardare la fornitura idrica effettua tentativi di ripristino automatici. Nella colonna *Code* vengono riportati i messaggi sul tipo di funzionamento ed i codici di errore che identificano il tipo di anomalia in corso.

The Epower provides pump protection from any type of common problems and to safeguard the water supply the drive attempts automatic restarts.
The display shows messages and error code to identify the type of fault .

Code	Message Message	Significato del Messaggio	Cosa fare	Message meaning	Action required
00	Cortocircuito Short Circuit	Rilevato un cortocircuito tra fase e fase sulla pompa. R d k x k x k t z j c riarmo per 5 volte. Se falliti, il sistema rimane in blocco permanente.	Rimuovere le cause del corto. Verificare il corretto assorbimento del motore. Zun t x r g r s k t z j c Attendere che il display si spenga Ripristinare r g r s k t z j c	Detected a short-circuit between phase and phase. Automatic for 5 times; if unsuccessful the system remains in a permanent locked status	Remove the short circuit. Check the correct motor absorption. Disconnect the power supply. Wait for the display to switch off. Restore the power supply.
01	Sovracorrente Overcurrent	Rilevata corrente eccessiva nella pompa	Verificare la misura della corrente al parametro 36 l u x k t z j c y i c g k impostare il valore massimo di corrente al param. 49 S g l u x k t z j c Verificare che la pompa venga utilizzata nelle condizioni prescritte dal suo costruttore Assicurarsi che non vi siano condizioni di attrito o di blocco della girante	Over current detected in the pump	Check current measurement output at parameter 36 R u g j l x k t z g t j y k z n k proper value of max. current at parameter 49. Verify that the pump is used under the conditions prescribed by its manufacturer Make sure that there are no conditions of friction or locking of the impeller

02	Tensione bassa.. <i>Low Voltage</i>	Rilevata tensione di alimentazione bassa (inferiore a 160 Vac) Il riarmo è automatico quando la tensione di alimentazione ritorna ai valori corretti.	I ut zungx r 05 v0t zu elettrico e ripristinare i valori nel range prescritto per EPOWER	Power voltage measured is low (less than 160 Vac). The reset is automatic when the voltage returns to the correct values	Check the electric system and reset the values to within the range prescribed for the EPOWER
03	Tensione alta <i>High voltage</i>	K yz0z x0k gza una tensione di alimentazione alta (maggiore di 270Vac). Il riarmo è automatico quando la tensione di alimentazione ritorna ai valori corretti.	I ut zungx r 05 v0t zu elettrico e ripristinare i valori nel range prescritto per EPOWER. Verificare eventuale presenza aria in pompa e in caso eliminarla.	Power voltage measured is high (over 270 Vac). The reset is automatic when the voltage returns to the correct value	Check the wiring system and set the values in the range prescribed for the EPOWER. Check for the presence of air inside the pump and if necessary eliminate it.
04	Temp. Alta <i>High Temp.</i>	Temperatura interna j kir0 k0k xgr0z (oltre 75 °C). Riarmo automatico quando la temperatura scende sotto i 60 °C.	Verificare che la ks vk xgz xg j kirgi w g 0 ingresso rientri nelle specifiche di prodotto. Verificare e ripristinare il corretto adescamento della pompa	Internal temperature of the inverter high (over 75 ° C). Automatic reset when the temperature descends to under 60 °C.	Check water temperature is within the values indicated in the product specifications. Check and restore the correct pump priming action.
05	Blocco Cortoc. <i>Short Circ.Block</i>	R0 k0k x 0 blocco dopo aver effettuato 10 tentativi di riarmo a seguito di cortocircuito tra fase-fase sulla elettropompa.	Per rimuovere il blocco è necessario portare a zero il numero dei corti accumulati al parametro 65 del menù esteso Zuz4 u x0l 4.gz0 Se il problema persiste tentare il riarmo scollegando la pomp..	The drive is in lock status after 10 reset attempts made following short circuit between phase and phase and phase-earth on the electro-pump.	To remove lock status set to zero the number of shortcircuit parameter 65 Zuz4nu0 4ut k If the problem persists try to reset the drive unplugging the pump .
06	Corr.Picco Alta <i>High Peak curr.</i>	R0 k0k xng misurata una corrente eccessiva.	Verificare che la pompa venga utilizzata nelle condizioni prescritte dal suo costruttore Assicurarsi che non vi siano condizioni di attrito o di blocco della girante	The drive has measured an excessive current.	Verify that the pump is used under the conditions prescribed by its manufacturer Make sure that there are no conditions of friction or locking of the impeller
07	Motore Sconnesso <i>Motor Unconnected</i>	La pompa non è i unkrngz gir0 k0k x	Controllare che il cavo di yi 0j gir0 k0k xy0 collegata alla pompa	Znk v s v 0t z connected to the inverter	Check that the power output cable from the inverter is connected to the pump

10	Marcia a secco Dry Running	Rilevata mancanza acqua: La potenza misurata k gr j oyuz j kr valore impostato al vgs kzu Vuz4 Sg x Yki i u 4 Rd k x x t z g riarmo per 5 volte. Yk lgr r d k x x rimane in blocco. Il ripristino viene tentato di nuovo ogni 50 minuti per 24 volte. Dopodiché il sistema rimane in blocco permanente	Verificare presenza acqua: Ripristinare il corretto adescamento della pompa Controllare che il filtro non sia ostruito Zum x r gr s kt z g at k Attendere che il display si spenga Ripristinare r gr s kt z g at k	Lack of water found: The measured power is below the value set on the parameter " Dry Run Power ". The inverter attempts to reset 5 times. If they fail, the inverter remains blocked. The restoration is attempted again every 50 minutes for 24 times. Then the system remains in permanent block.	Check for water presence. Reset the correct pump priming function. Check that the filter is not blocked. Disconnect the power supply. Wait for the display to switch off Re-connect power supply.
11	Press. Insuff Insuff. Pres	La pressione s g y z j k gr j o sotto della pressione minima impostata (default 0.8bar). Rd k x x t z g riarmo per 5 volte. Se falliti, il sistema rimane in blocco. Il ripristino viene tentato di nuovo ogni 50 minuti per 24 volte. Dopodiché il sistema rimane in blocco permanente.	Verificare che non ci sia una grossa perdita t kr s v g t z Verificare il corretto dimensionamento j kr k i k z u v u s v g Eliminate le cause zum x r gr s kt z g at k Attendere che il display si spenga Ripristinare r gr s kt z g at k	The pressure measured is under the minum set value (default 0,8 bar). Automatic reset set in the factory for 1 reset attempt every 5 minutes if unsuccessful the reset operation is attempted again every 50 minutes for 24 times. After which the system is permanently blocked	Check that there is no major leakage on the system Check the correct dimensions of the electro-pump On eliminating the causes disconnect the power supply Wait for the display to switch off Restore power supply.
12	S.Press.Guasto Prs Sensor Fault	Rilevato un guasto nel sensore di pressione	I ut z g z j k r g y y z k t g 4	Detected a fault in the pressure sensor	Contact after selling service
13	Colpo di Ariete Water Hammer	Il sistema ha rilevato un superamento di oltre il doppio la pressione impostata. Il riarmo k g z u s g z u 4 Esauriti i 5 tentativi automatici è necessario il riarmo manuale.	Verificare il corretto funzionamento del vaso j k y v g t y a t k 4	The system detected an overrun of more than 2 times the pressure set. The reset is automatic. Once the 5 automatic attempts have been completed, manual reset is necessary.	Verify the correct functioning of expansion tank.
15	Protezione Pompa Pump Protection	La pompa è rimasta accesa continuamente per il tempo impostato al parametro 40	-Controllare eventuali v k x j a k t k r s v g t z	The pump has been in operation continuously for the time set in parameter 40	-Check the leaks of the system
MA	Master	R d k x x configurato come Master	o s k y y g m m SG visualizzato quando r d k x x z o g z u d modalità Multipompe	The inverter is configured like Master	The message "MA" is displayed when the inverter is used in multipump mode.
SL	Slave	R d k x x configurato come Slave	-	The inverter is configured like Slave	-

CB	CANBUS	Nella modalità Multipompa viene utilizzato il protocollo di comunicazione CANBUS. Il display \varnothing gro g l H quando è in corso lo scambio dei dati tra gli inverter che compongono il gruppo.	-	Multipump mode uses CANBUS communication protocol . The display shows "CB" when a data exchange is present between the inverters in a group.	-
ID	Errore di Identificazione ID Error	Nella modalità Multipompa viene assegnato jgr zktz t gruz numerico (ID) che gkt zbò gr d kxkxd un gruppo. Il messaggio indica che nel gruppo sono presenti inverter con lo stesso identificativo numerico.	Vkxks u kx rkxuk necessario modificare dal menu esteso, il vgxgs kzu : l utlør4 Xkzk Q ed assegnare gr d kxkx t t u u valore numerico compreso tra 0 e 7.	In Multipump mode the user assigns a numerical value (ID) that identifies the inverter in a group. The message indicates that in the group are inverters with the same numerical identifier.	To remove the error you need to change from extended menu, parameter 4 "Net Config.ID" and assign to inverter a new numeric value between 0 and 7.
Ux	[t a k x [t a x	Φ kt zbò gr t a k slave nella modalità s rzvus vk4 x \varnothing valore numerico assegnato allo slave dal parametro 4 l utlør4Xkzk Q	-	Identifies the slave unit in multipump mode. "x" is the numerical value assigned to the slave in parameter 4 "Net Config. ID "	-
FS	Fuori servizio Out of service	Il messaggio viene visualizzato nella modalità Multipompe. R d kxkxjkr gruppo che si trova in questo stato ha esaurito i riarmi automatici da anomalie	Individuare la causa jkr gtus grø k xø øk r d kxkx	The message is displayed in multipump mode. The inverter finished the automatic restarts.	Find the cause of the fault and restart the inverter

10 Menu Esteso - Extended Menu

Il menu esteso permette la visualizzazione di tutti i parametri. Per accedere alla lista parametri tenere premuti contemporaneamente i tasti: + e - per alcuni secondi. Compare la scritta EX alternata al numero del parametro.

The extended menu permits the visualization of all parameters. To access to the parameter list keep the keys: + and -, pressed simultaneously for a few seconds. Displayed the initial EX and the parameter number.

EX

01

Con i tasti + e - si seleziona il parametro desiderato. Per visualizzare il valore del parametro premere il tasto SAVE/DISPLAY.
Es. scelta del parametro massima frequenza.

Use the key + and - to select the desired parameter. To view the parameter value press the SAVE / DISPLAY key.
Eg choice of the parameter maximum frequency.

01

Per la modifica del parametro premere il tasto SAVE/DISPLAY fino a che non si illuminano tutti i led. Con il tasto + e - variare il valore del parametro. Es. portare a 60Hz il valore massimo.

To modify the parameter press the key SAVE / DISPLAY until all the LEDs light up. With the key + and - change the parameter value. Eg lead to 60Hz, the maximum value.

60

Per salvare il nuovo valore premere di nuovo il tasto SAVE/DISPLAY fino a che non compare EX e si spengono i led; yoxax g grkkk i u vgs kzed

To save the new value press the key SAVE / DISPLAY until it appears EX and the leds are off; you are back to the parameter list.

EX

01

Per uscire dal menù esteso premere contemporaneamente: +, -, fino a che la scritta EX è visualizzata sul per alcuni secondi; le modifiche verranno salvate in memoria. Per uscire senza salvare il nuovo valore premere il tasto ON/OFF; le modifiche effettuate non saranno memorizzate e saranno perse con lo spegnimento del dispositivo.

To exit the extended menu simultaneously press the keys +and -, until the EX is written on the display for a few seconds; so that the changes will be saved in memory. To exit without saving the new value press the ON / OFF; the changes made will not be saved and will be lost with the shutdown of the device.

Visualizzazione del valore dei parametri a più di 2 cifre.

Valori a 4 cifre: si presentano alternativamente le due cifre più significative (evidenziate dalla presenza del punto a destra sul display) e le 2 cifre meno significative. Es 1234

Value display for parameters of over 2 digits.

4-digit values: displayed alternate of the two most significant digits (indicated by the presence of the right point on the display) and the 2 least significant digits. Eg 1234

12.

34

Valori a 3 cifre: si presentano alternativamente la cifra più significativa (evidenziata dalla presenza del punto a destra sul display) e le 2 cifre meno significative. Es 234

3-digit values: displayed alternate of the most significant digit (indicated by the presence of the right point on the display) and the 2 least significant digits. Eg 1234

2.

34

Visualizzazione di numeri **negativi**: si presentano
alternativamente il segno – e il valore numerico.
Es -0.3

Display of **negative** numbers displayed alternate of the
sign - and the numeric value.
Eg -0.3

-

0.3

Per la **modifica** del valore dei parametri a più di 2 cifre si
agisce come nel caso di parametri a 2 cifre ma durante la
pressione del tasto + o del tasto - si visualizzano solo le 2
cifre meno significative.

To **change** the value for parameters over 2-digits act as
in the case of parameters to 2-digits, but when pressing
the + or - button will display only the 2 least significant
digits.

10.1 Tabella Parametri - Parameter Table

N.	Nome	Descrizione	Digit	Name	Description
01	Frequenza Max	Frequenza massima di uscita del drive.	2	Max frequency	Maximum frequency of drive output
03	Frequenza Nomin.	Indica la frequenza alla quale si applica la massima tensione sul motore	2	Nominal frequ.	Sets the applicable frequency on the motor to obtain Vmax
04	Config. Rete ID	Ⓔ vuyz r q kt zò gzo u t s kò u gmo inverter che compongono un gruppo. La configurazione del parametro è necessaria solo nella modalità Multipompa	2	Net Config ID	Sets numerical identifier to the inverters of the group. The parameter is used only in multipump mode.
06	Accelerazione	Imposta il tempo di accelerazione per passare da frequenza minima a frequenza massima applicata al motore	2	Acceleration	Sets the acceleration time to move from minimum to maximum frequency applied to the motor
07	Decelerazione	Imposta il tempo di decelerazione per passare da frequenza massima a frequenza minima applicata al motore	2	Deceleration	Sets the deceleration time to go from maximum to minimum frequency applied to the motor
08	Rifer. Manuale	Imposta la frequenza che si applica al motore (OpMode=Manuale)	2	Manual speed	Sets the frequency applied to the motor (OpMode=manual)
11	Unità di misura	Ⓔ vuyz r t g j os y xj	2	Unit measure	Set the unit measure
14	RestartDrv Fatti	Visualizza il numero di restart fatti del drive	2	Drive Rst Done	Displays restarts number undertaken
15	P. Colpo ariete	-Imposta la massima pressione per far d z x kt ok r g r g s k i urvu j g x k z -Ⓔ vuyz k TU vk x j g h g a g k r g protezione	2*	Shock Pressure	-Sets the maximum pressure to gi z g k z k g r g s Ynu i q Vky y * -Ykz TU z i j g h r k vx z k i z i t
18	RestartAtc Fatti	Contatore del numero di riarmi eseguiti per allarmi idraulici. (es. marcia a secco).	2	Autoc Rst Done	Counter of the number of resets done for hydraulic alarms (eg Dry Running).
19	DurataPerturb.	Durata della perturbazione	2	Perturb. Length	Time length for perturbation
20	Colpi j g x k z	Contatore del numero di volte in cui la pressione misurata supera almeno del doppio la pressione impostata	2	Water hammer	Counter events when the measured pressure is found to be double that of the pressure setpoint
21	Freq.Minima PID	Frequenza minima di rotazione del motore.	2	PID Min. Fout	Minimum frequency of rotation of the motor
22	Pressione Minima	Pressione minima di impianto, al di sotto della quale viene segnalata gt us g r g . v k y y o i t k d y l l o d t z k . Cod. errore 11).	2*	Min Pressure	Minimum system pressure, under which an anomaly state g d j o g z j . O y l l o d t z v k y y * . Error code 11).
25	Abilit.Antigrip.	Abilita/Disabilita la funzione antigrippaggio	2	Antilock enable	Enable/Disable the anti-lock function
26	PID KP	Coefficiente proporzionale del regolatore PID	2	PID KP	Proportional coefficient of the PID regulator
27	PID KI	Coefficiente integrale del regolatore PID	2	PID KI	Integral coefficient of the PID regulator
28	Prossimo OpMode	Ⓔ vuyz o s u j u v k x g z o j k r d k x k x (MA: manuale, AU: automatico, MP: multipompe)	2	Next OpMode	Sets the operational mode of the drive (MA: manual, AU: automatic, MP: multipump)
29	Attuale OpMode	Su j u v k x g z o g z z g k j k r d k x k x	2	Present OpMode	Autoclave operational mode
30	Rispostalmpianto	Il parametro contiene 3 preset dei parametri: PID KP, PID KI, Divisore TPID, DurataPerturbazione, secondo la tipologia di impianto: YR CR k t z i 2 TU C T u x s g r k 2 LG C k r i u k	2	Plant Response	The parameter contains 3 presets of the parameters: PID KP, KI PID, Divisor T.PID, Perturb. Length, according to the type of plant: YR C Y r u 2 TU C T u x s g r 2 L G C L g y z
31	Lettura sensore di pressione	Frequenza letta dal sensore di pressione	4	PrsSensor Freq.	Pressure sensor frequency
32	Offset Sens.Press	Offset applicato alla misura del sensore	4	PrsSensor offset	Offset applied to the

		di pressione.			measurement of pressure sensor.
33	Gain SensPress	Guadagno applicato alla misura del sensore di pressione.	4	PrsSensor Gain	Gain applied to the measurement of the pressure sensor.
34	PressioneMisur.	Pressione di impianto misurata	2*	MeasuredPressure	System pressure measured.
35	TensioneIngresso	Tensione di alimentazione misurata dal dispositivo.	3	AcMain	Supply voltage measured by the inverter.
36	Corrente Uscita	Corrente di fase del motore misurata dal dispositivo.	2	LoadCurrent	Motor phase current measured by the inverter.
37	Temperatura Drv	Temperatura misurata sul modulo di potenza	2	Temp.monitor	Temperature measured on the power module
40	MaxTempoPompaON	Imposta il tempo massimo (in minuti) continuo di accensione della pompa. Trascorso il tempo impostato verrà 9 gro gau rgrgxs k Vuxk a tk Vus vg K vuyyðk kyi r jkx rg vxzk a tk s vuyzt ju TU	2	Max Time Pump ON	Sets the maximum time (in minutes) of continuous power of the pump. After the time passed will be display the message "Pump Protection". 9y vuyyðk zu j gghrk zk vxzki zut ykz m TU 4
41	MaxTempoP.Insuf..	Zks vu vkxkt zgxk d yzgu vkyyat k dy llðat k 4	2	MaxTimeInsufPres	Time for entry in dy ll4xyy k yzgu
43	MaxTempoNoAcqua	Contatore del tempo trascorso per kt zgxk t kmu yzgu Sgx g Yki i u	2	MaxNowaterTime	Zs k luxktz d zu j x x t t d m state
44	Tempo DeltaBar	Intervallo di perturbazione quando pressione e frequenza sono costanti	2	DeltaBar Time	Range and frequency of disturbance when pressure is constant
45	Divisore T.PID	Xgrkt zg rg krui ag j oxg a tk j kr sistema alle variazioni di pressione: da zo gx w gt ju aygz s g k d yzghk (es. oscillazioni di pressione continue)	2	Divisor T.PID	It slows down the speed of system response to changes in pressure: to use when the system is unstable (eg, continuous pressure oscillations)
46	Freq.Motore (Hz)	Frequenza applicata al motore	2	Fout (Hz)	Frequency applied to the motor
47	Potenza Motore	Imposta la potenza nominale del motore P1	2	Motor power	Set the Power of the motor P1
48	Potenza	Visualizza la potenza assorbita dalla pompa (P1)	2	Power	Power absorbed by the pump (P1)
49	MaxCorr.Motore	Valore di intervento della protezione amperometrica del dispositivo.	2	Max motor current	Threshold of the amperometric protection.
50	Configuration Relay	Scelta della funzionalità per il relay: AL= Allarme (per anomalie di tipo elettrico ed idraulico), RU=Marcia,BO=Booster, RA=Remote Alarm	2	Configuration Relay	Choosing the function for the relay: AL=Alarm (for electrical and hydraulic anomalies), RU=Run, BO=Booster, RA=Remote Alarm
51	Incremento Pressione Booster	Incremento della pressione impianto quando il booster è attivo (default 0.2 bar)	2*	Pressure Increment Booster	Pressure increment when booster is ON (default 0,2 bar)
54	Corr.di picco	Imposta la corrente massima di picco, superata la quale interviene la protezione: "Corr.Picco Alta".	2	Peak Current	Sets the maximum peak i xkt zznxyunrj luxzk Nøm vkgg i xx grxs 4
55	Abilita Remoto	Se ON il drive è in standby e aspetta un comando esterno per partire (es. galleggiante di minima).	2	Remote enable	If ON, the inverter is in STANDBY and wait external command to start (eg. float switch)
57	Motori Attivi	Numero dei motori accesi	2	Running motor	Active pumps in booster config.
62	Freq. STOP	Frequenza di stop del motore	2	Stop Frequency	Stop frequency of the pump
63	K Quadratic V/F	Variazione della curva di pilotaggio della pompa da lineare (0) a quadratica (1÷99). Valore espresso in percentuale.	2	K Quadratic V/F	Variation of the driving pump curve from linear (0) to quadratic (1÷99). Value expressed as a percentage.
64	SogliaMinima %	Soglia in % della potenza assorbita sotto la quale viene spenta la seconda	2	Minim. Threshold Par	Deactivation threshold (%) of the second pump in multipump

		pompa nella modalità multipompa			mode.
65	Tot.CortoC.Fatti	Contatore di cortocircuiti fase-fase	2	Tot.shortC done	Short circuit phase-phase counter
72	Press.Impianto	Imposta la pressione di riavvio desiderata	2*	System pressure	Sets the required system pressure
73	Press.Restart	Imposta la pressione di riavvio	2*	Restart Pressure	Sets the drive restart pressure
74	Senso Rotazione	Determina il senso di rotazione	2	Rotation sense	Determines the rotation sense of the electro-pump (only MT version)
75	Versione Software	Visualizza la versione software.	2	Software release	Displays the software release.
76	ResetConfigFabbrica	Ripristina la configurazione di fabbrica	2	ResetFactoryConfig	Restore factory configuration
78	Pot.Marcia Secco	Soglia di intervento della protezione	2	Dry Run Power	"Dry running" protection intervention threshold.
79	Stato Wifi	Parametro che permette di visualizzare lo stato del modulo Wifi utilizzato con Ykik ait gk o gux Access Pnt vk x riavviare la procedura di configurazione del modulo wifi.	2	Wifi Status	Parameter that displays the status of Wifi module used with the inverter. Select the value "Access Pnt" to restart the configuration of the module wifi.
80	T.Ritardo Remoto	Yk rgl t ait k Ghoxg Xks uzu gzo g2 il parametro permette di impostare un tempo di ritardo dal momento in cui il mgikmmgt z ks uzu xgzo g r d k kx x dallo stand-by. (Il tempo visualizzato è espresso in secondi).	2	T. Remote Delay	If "Remote Enable " is active, the parameter allows to set a delay time when the float-switch activates the inverter from the stand-by. (The time is in seconds)
81	T.Rotaz. Forzata	Se la pompa è ancora attiva dopo che è zgyi uyu o ks vu o vuyzu2r d k kx x forza lo scambio pompe (funzione ghoxg yuru d s uj g r k S rous vk /. (Il tempo visualizzato è espresso in ore).	2	Forced Rotation (hour)	If the pump is still active after the set time has elapsed, the inverter force the exchange pumps (function enabled only in "multipumps mode"). (The time is in hours)
82	Start Impianto	Accende o spegne la pompa	2	System start	Switches the pump on or off

* Le cifre sono 3 nel caso si stia visualizzando la pressione in PSI

* The digit are 3 if the pressure is PSI

11 DICHIARAZIONE DI CONFORMITÀ- CONFORMITY DECLARATION

Apparato - Appliance: EPOWER

Costruttore - Manufacturer: **MAC 3 S.p.A.**
Via Maestri del lavoro, 25
50013 Campi Bisenzio (FI) Italia

Il costruttore dichiara sotto la propria responsabilità che il prodotto specificato è conforme alle normative sotto riportate e soddisfa i requisiti essenziali richiesti dalle Direttive:

2014/35/UE (Materiale elettrico destinato ad essere utilizzato entro taluni limiti di tensione)

The manufacturer hereby declares under its own responsibility that the specified product is in compliance with the standards indicated above and that it meets the essential requisites of Directive:

2014/35/EU (Electrical equipment designed for use within certain voltage limits)

Norma Applicata - APPLIED STANDARDS

<i>Safety (General Requirements)</i>	CEI EN 60335-1:2008+ /A13:2009 + /EC:2010 + /A14:2012 + /A15:2012
--------------------------------------	---

2014/30/UE (Compatibilità elettromagnetica - EMC)

Norme Applicate - APPLIED STANDARDS

<i>Radiated Emissions: Disturbance Power</i>	CEI EN 55014-1 (2008) CEI EN 55014-1 /A1 (2010) CEI EN 55014-1 /A2 (2012)
<i>Radiated Emissions</i>	CEI EN 61000-6-4:2007+/A1:2013
<i>Conducted Emissions</i>	CEI EN 55014-1:2008 + /A1:2010 + /A2:2012 CEI EN 61000-6-3:2007 + /A1:2011 + /AC:2012
<i>Radio Frequency Electromagnetic Fields</i>	CEI EN 61000-6-1:2007
<i>Radio Frequency common mode</i>	CEI EN 55014-2:1998 + /A1:2002 + /IS1:2007 /A2:2009 CEI EN 61000-6-2:2006
<i>Fast transients (EFT-Bursts)</i>	CEI EN 55014-2:1998 + /A1:2002 + /IS1:2007 +/A2:2009 CEI EN 61000-6-2:2006
<i>Electrostatic discharges (ESD)</i>	CEI EN 61000-6-1:2007
<i>Surges</i>	CEI EN 55014-2:1998 + /A1:2002 + /IS1:2007 +/A2:2009 CEI EN 61000-6-2:2006
<i>Voltage dips and interruptions</i>	CEI EN 55014-2:1998 + /A1:2002 + /IS1:2007 /A2:2009 CEI EN 61000-6-2:2006

Campi Bisenzio, 14 novembre 2017

Responsible party: MIRIAN RONCHI (Chairman):



SMALTIMENTO DI VECCHI APPARECCHI ELETTRICI ED ELETTRONICI


Questo simbolo sul prodotto o sul suo imballo indica che questo prodotto non può essere trattato come rifiuto domestico.

Al contrario, dovrà essere portato ad un punto di raccolta determinato per il riciclaggio degli apparecchi elettrici ed elettronici, come ad esempio: - punti vendita, nel caso si acquisti un prodotto nuovo simile a quello da smaltire

- punti di raccolta locali (centri di raccolta rifiuti, centri locali di riciclaggio, ecc...). AssicurandoVi che il prodotto sia smaltito correttamente, aiuterete a prevenire potenziali conseguenze negative per l'ambiente e la salute, che potrebbero essere causate da un inadeguato smaltimento di questo prodotto. Il riciclaggio dei materiali aiuterà a conservare le risorse naturali. Per informazioni più dettagliate riguardo al riciclaggio di questo prodotto, contattate per cortesia il Vs. ufficio locale, il Vs. servizio di smaltimento rifiuti domestici o il negozio dove avete acquistato questo prodotto.

**DISPOSAL OF ELECTRICAL & ELECTRONIC EQUIPMENT**

This symbol on the product or its packaging indicates that this product shall not be treated as household waste.

Instead, it shall be handed over to the applicable collection point for the recycling of electrical and electronic equipment, such as for example: - sales points, in case you buy a new  and similar product

- local collection points (waste collection centre, local recycling center, etc...). By ensuring this product is disposed of correctly, you will help prevent potential negative consequence for the environment and human health, which could otherwise be caused by inappropriate waste handling of this product. The recycling of materials will help to conserve natural resources. For more detailed information about recycling of this product, please contact your local city office, your household waste disposal service or the shop where you purchased the product.

**ÉLIMINATION EN "FIN DE VIE" D'APPAREILS ÉLECTRIQUES ET ÉLECTRONIQUES**

Ce symbole sur le produit ou sur son emballage indique que ce produit ne peut être traité comme déchet domestique.

Au contraire, il devra être amené à un centre de récolte déterminé pour le recyclage des appareils électriques et électroniques, comme par exemple: - les points de vente, si l'on achète un produit nouveau similaire à celui qui doit être éliminé;

- les points de récolte locaux (centres de récolte des déchets, centres locaux de recyclage, etc...).

En vous assurant que le produit a été éliminé correctement, vous aiderez à prévenir des conséquences potentielles pour l'environnement et la santé, qui pourraient être provoqués par un élimination inadéquate de ce produit.

Le recyclage des matériaux aidera à conserver les ressources naturelles. Pour des informations plus détaillées au sujet du recyclage de ce produit, contactez votre bureau local, votre service d'élimination des déchets domestiques ou le magasin où vous avez acheté ce produit.

**ENTSORGUNG VON GEBRAUCHTEN ELEKTRISCHER UND ELEKTRONISCHEN GERÄTEN**

Dieses Symbol auf dem Produkt oder seiner Verpackung weist darauf hin, dass dieses Produkt nicht als normaler Haushaltsabfall zu behandeln ist, sondern an einer Annahmestelle für das Recycling von elektrischen oder elektronischen Geräten abgegeben werden muss, wie zum Beispiel:

- an den Verkaufsstellen, falls Sie ein ähnliches Neugerät kaufen;
- an den örtlichen öffentlichen Sammelstellen (Wertstoffhof, Recyclingsammelstellen, usw...).

Durch Ihren Beitrag zum korrekten Entsorgen dieses Produktes schützen Sie die Umwelt und die Gesundheit Ihren Mitmenschen. Umwelt und Gesundheit werden durch falsches Entsorgen gefährdet. Materialrecycling hilft den Verbrauch von Rohstoffen zu verringern. Weitere Information über das Recycling dieses Produktes erhalten Sie von Ihrer Gemeinde, den kommunalen Entsorgungsbetrieben oder dem Geschäft, in dem Sie das Produkt gekauft haben.

**TRATAMIENTO DE LOS APARATOS ELÉCTRICOS Y ELECTRÓNICOS EN FINAL DE VIDA**

Ese símbolo, colado en el producto o en su embalaje, indica que ese producto no debe ser tratado con los desechos domésticos.

Debe depositarse en un punto de colecta apropiado para el reciclaje de los equipos eléctricos y electrónicos:

- en los puntos de distribución en caso de compra de un equipo equivalente;
- en los puntos de colecta puestos a su disposición localmente (vertedero, colecta selectiva, etc...).

Asegurándose que ese producto se desecha de manera apropiada, ayudará a prevenir las potenciales consecuencias negativas sobre el medio ambiente y la salud humana. El reciclaje de los materiales ayudará a conservar los recursos naturales. Para cualquier información complementaria al respecto de este producto, puede contactar con su ayuntamiento, el vertedero de su localidad, o el almacén dónde se compró el producto.





Via Maestri del Lavoro 25/27
50013 - Campi Bisenzio (FI) ITALY
Tel. +39.055.88.77.672 - +39.055.88.77.372
+39.055.88.79.276 Fax. +39.055.88.77.068