

Tolleranza alla sabbia 300 g/m<sup>3</sup> - Sand tolerance 300 g/m<sup>3</sup>

**PANNELLI**®

*Italian excellence since 1906*



**4"** 95 PR | 95 PRX | **50Hz**

**POMPA SOMMERSA  
GIRANTE FLOTTANTE  
SUBMERSIBLE PUMP  
FLOATING IMPELLER**



**MADE IN ITALY**

4"



maximum  
**300** g/m<sup>3</sup>

**4"** 95 PR | 95 PRX | **50Hz**

## POMPA SOMMERSA GIRANTE FLOTTANTE SUBMERSIBLE PUMP FLOATING IMPELLER

Girante Flottante Brevettata

*Patented Floating Impeller*

Brevet Roue Flottante

*Rodete Flotante Patentado*

Assemblaggio robotizzato

*Robotized assembly*

Assemblage robotisé

*Montaje robotizado*

Massimo contenuto di sabbia: 300 gr/m<sup>3</sup>

*Maximum sand content: 300 gr/m<sup>3</sup>*

Tolérance de sable maximum: 300 gr/m<sup>3</sup>

*Maxima cantidad de arena: 300 gr/m<sup>3</sup>*

# PANELLI®

*Italian excellence since 1906*

Tolleranze secondo UNI ISO 9906 livello 3B - Tolerances according to UNI ISO 9906 grade 3B



Italian excellence since 1906

**4"**  
95 PR | 95 PRX | **50Hz**

## POMPA SOMMERSA GIRANTE FLOTTANTE SUBMERSIBLE PUMP FLOATING IMPELLER

Diffusore in Noryl - Girante in Policarbonato

*Noryl Diffuser - Polycarbonate Impeller*

Diffuseur en Noryl - Roue en Polycarbonate

*Difusor en Noryl - Rodete en Polycarbonato*

Elemento e Camicia in AISI 304

*Internal element and pump sleeve in  
Stainless Steel AISI 304*

Élément intermédiaire et chemise en  
acier inoxydable AISI 304

*Elemento intermedio y camisa  
en acero inoxidable AISI 304*

### 95 PR

Aspirazione e mandata in ottone

*Suction cage and delivery bowl in  
brass*

Cage d'aspiration et refoulement  
en laiton

*Cuerpo de aspiración y de  
impulsión en bronce*

### 95 PRX

Aspirazione e mandata in acciaio  
inossidabile

*Suction cage and delivery bowl  
in Stainless Steel AISI 304*

Cage d'aspiration et refoulement  
en acier inoxydable AISI 304

*Cuerpo de aspiración y de  
impulsión en acero inoxidable  
AISI 304*

95 PR



95 PRX



4"



**ELETTROPOMPE SOMMERSE INTUBATE 4" (SERIE 95 PR N/95 PRX N)**

Idonee al pompaggio di acqua pulita (T. max 35°C) in impianti di pressurizzazione, antincendio ed irrigazione, approvvigionamento idrico, ad uso civile ed industriale. Riassumono 40 anni di esperienza nella progettazione idraulica di elettropompe.

Il concetto innovativo (brevettato) della girante flottante a rasamento frontale facilita il flusso dell'acqua nella pompa con importanti vantaggi idraulici e funzionali.

**VANTAGGI**

Massimo rendimento, elevata resistenza all'usura da sabbia

l'ottima qualità dei materiali ed il concetto costruttivo aumenta notevolmente la durata della pompa - riduzione al minimo della manutenzione

**MATERIALI**

Materiali in esecuzione standard sono: Girante in tecnopolimero (Lexan) diffusore in tecnopolimero (Noryl GFN2) Elemento intermedio in acciaio Inox AISI 304 - Camicia esterna in acciaio inox AISI 304 Mandata e gabbia di aspirazione in ottone o acciaio inox - valvola di ritegno in acciaio inox AISI 304 incorporata. Inoltre, in aggiunta ai materiali della costruzione di serie, le pompe possono essere fornite con mandata e aspirazione in acciaio inox microfuso AISI 304 (SERIE 95 PRX).

**CAMPI DI PRESTAZIONE IDRAULICHE**

Portate fino a 24 m<sup>3</sup>/h (con serie elevata portata) Prevalenze fino a 470 m Potenze fino a 10 HP (7,5 Kw)

Massima quantità di sabbia ammessa: 300g/m<sup>3</sup> serie 95 PR / 95 PRX (Serie Elevata portata max 50g/m<sup>3</sup>, 95 SX - 95 PR 18- 95 PRX 18).

**ELECTRIC SUBMERSIBLE PUMPS CASED VERSION 4" (SERIES 95 PR N/95 PRX N)**

*Pumps suitable for clean water supply (max. water temp. 35°C) for domestic and industrial applications such as pressure boosters, firefighting systems and irrigation.*

*The submersible pumps series 95 PR N /95 PRX N summarize 40 years experience in hydraulics. The patented know-how of the floating impeller with front shim adjustment enhances the water flow into the pump with important hydraulic and functional advantages.*

**ADVANTAGES**

- High Efficiency
- High wear resistance to sand
- Longer pump life thanks to the high quality of materials and to the specific floating impeller design
- Very low maintenance need

**MATERIALS**

*The materials of standard execution are: Impeller in technopolymer (Lexan) Diffuser in technopolymer (Noryl GFN2) Intermediate casing in Stainless Steel AISI 304 External sleeve in Stainless Steel AISI 304. Delivery bowl and suction cage in brass or stainless steel. Non return valve in Stainless Steel AISI 304 included. Besides standard construction the pumps can be manufacture with the Delivery Bowl and suction cage in casted stainless steel AISI 304 (SERIES 95 PRX).*

**HYDRAULIC PERFORMANCES**

*Capacity up to 24 m<sup>3</sup>/h with the unique High Capacity Series (95 PR 18, 95 PRX 18, 95 SX18). Head up to 470 m Power range up to 7,5 kW-10HP. Maximum sand content 300 g/m<sup>3</sup> of water (High Capacity Series max 50 g/m<sup>3</sup> of water, 95 SX - 95 PR 18, 95 PRX 18).*

Tolleranze secondo UNI ISO 9906 livello 3B - Tolerances according to UNI ISO 9906 grade 3B



#### **ELECTROPOMPES IMMERGEES TUBEE 4" (SERIES 95 PR N/95 PRX N)**

Pompes pour eaux claires (Temp. Maxi de l'eau: 35°C) dans toutes applications domestiques et industrielles : surpression, pompes d'incendie, irrigation.

Les pompes submersibles de la série 95 PR N /95 PRX N résumant 40 ans d'expérience dans le domaine de l'hydraulique. Le concept innovateur (Breveté) de la roue flottante favorise le flux de l'eau dans la pompe avec importants avantages hydrauliques et de fonctionnement.

#### **ADVANTAGES**

- Haut rendement
- Résistance élevée à l'abrasion du sable
- Durée de vie très importante grâce à la qualité des matériaux et à la conception de la roue flottante
- Manutention réduite

#### **MATERIAUX**

Les matériaux d'exécution standard sont: Roue en technopolymère (Lexan) Diffuseur en technopolymère (Noryl GFN2) Élément intermédiaire en Acier Inox AISI 304 Chemise de blocage en acier inox AISI 304. Pièce de refoulement et cage d'aspiration en laiton ou acier inoxydable. Clapet de retenue en acier INOX AISI 304 incorporé. Outre aux matériaux de construction de série, les pompes peuvent être fournies avec des pièces de refoulement et cages d'aspiration en micro-fusion acier INOX AISI 304 (SERIES 95 PRX).

#### **PERFORMANCES HYDRAULIQUES**

Débit jusqu'à 24 m<sup>3</sup>/h avec la série High Capacity (95 PR 18, 95 PRX 18, 95 SX18).

Hauteur jusqu'à 470 m. Puissances jusqu'à 7,5 kW-10HP.

Quantité de sable jusqu'à 300 g/m<sup>3</sup> d'eau (série High Capacity jusqu'à 50 g/m<sup>3</sup> d'eau, 95 SX - 95 PR 18, 95 PRX 18).



#### **ELECTROBOMBAS SUMERGIDAS ENCAPSULADAS 4" (SERIES 95 PR N/ 95 PRX N)**

Las bombas sumergibles de la serie 95 PR N /95 PRX N suman 40 años de experiencia en hidráulica.

El concepto innovador del rodete flotante favorece el flujo de agua en la bomba con importantes ventajas hidráulicas y de funcionamiento.

#### **VENTAJAS**

- Elevada eficiencias
- Elevada resistencia a la abrasión por arena
- Durabilidad de vida más larga gracias a la calidad de los materiales y al concepto de impulsor flotante
- Manutención mínima

#### **MATERIALES**

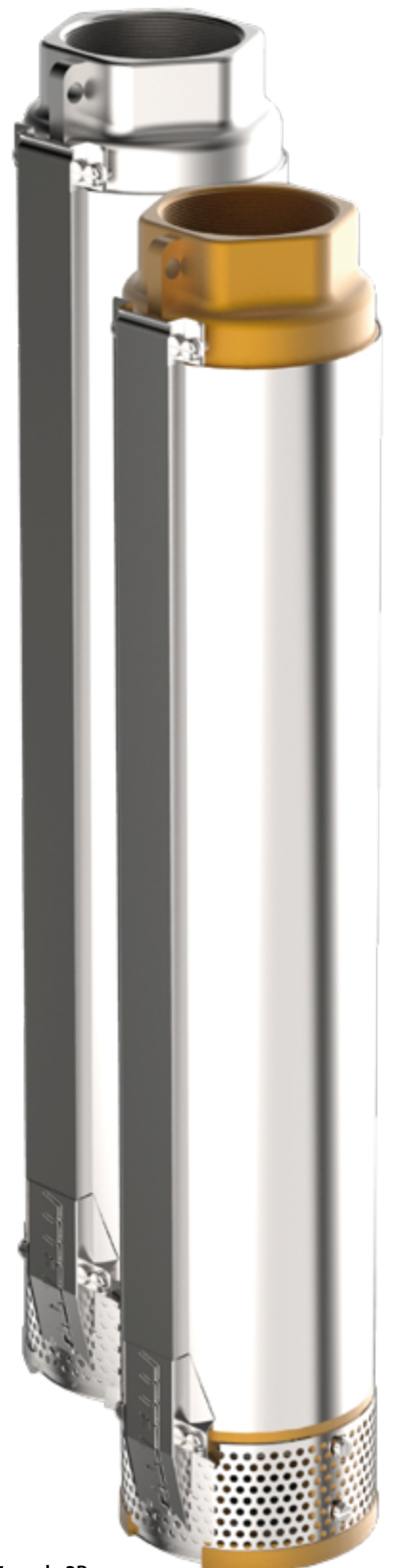
Los materiales en ejecución estandar son los siguientes: Rodete en technopolimero (Lexan) Difusor en technopolimero (Noryl GFN2). Elemento intermedio en Acero Inoxidable AISI 304. Camisa externa en acero Inoxidable AISI 304. Cuerpo de aspiración e impulsión en bronce o en acero inoxidable. Válvula de retención en acero Inoxidable Aisi 304 incorporada en la impulsión de la bomba. Además de los materiales de construcción de serie, las bombas pueden ser fabricadas con el cuerpo de aspiración y el cuerpo de impulsión en micro fundición de acero inoxidable AISI 304 (SERIES 95 PRX).

#### **PRESTACIONES HIDRAULICAS**

Caudal hasta 24 m<sup>3</sup>/h gracias a la unicidad de la serie High Capacity (95 PR 18, 95 PRX 18, 95 SX18).

Altura hasta 470 m. Potencias hasta to 7,5 kW-10HP.

Máxima cantidad de arena hasta 300 g/m<sup>3</sup> de agua (serie High Capacity hasta 50 g/m<sup>3</sup> de agua, 95 SX - 95 PR 18, 95 PRX 18).



Tolleranze secondo UNI ISO 9906 livello 3B - Tolerances according to UNI ISO 9906 grade 3B

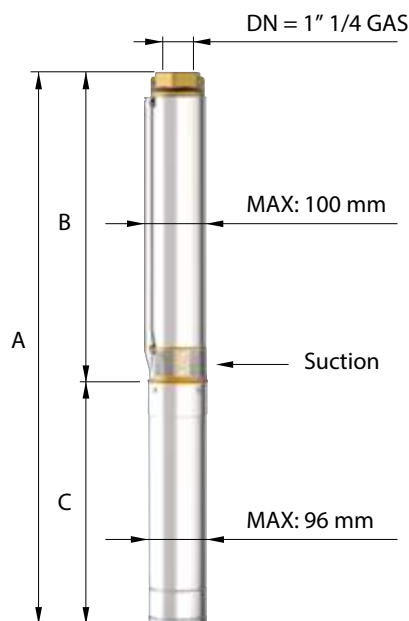
**CARATTERISTICHE IDRAULICHE - HYDRAULIC PERFORMANCES**

Q= Portata - Capacity - Debit **50 Hz n= 2900 min**

Tipo Type	Power		V230 Single Phase		V400 Three Phase A	H(m)	0	5	10	15	20	25	30	35
	kW	HP	A	µF			l/min	l/sec	l/min	l/min	l/min	l/min	l/min	l/min
					m <sup>3</sup> /h		0	0,08	0,17	0,25	0,33	0,42	0,50	0,58
95 PR1 N/08	0,37	0,5	3,5	16	-	46	45	44	42	38	33	27	21	
95 PR1 N/13	0,55	0,75	4,9	20	1,7	74	73	71	68	62	54	44	33	
95 PR1 N/17	0,75	1	6,5	30	2,2	97	96	93	89	81	70	58	44	
95 PR1 N/25	1,1	1,5	9,4	40	3	143	141	137	131	119	104	85	64	
95 PR1 N/34	1,5	2	11,5	50	4	194	191	187	178	162	141	116	87	
95 PR1 N/50	2,2	3	14,7	75	5,7	286	281	274	261	239	207	170	129	

**DIMENSIONI D'INGOMBRO E PESI - OVERALL DIMENSIONS AND WEIGHTS**

Type	A mm Single Phase V 230	A mm Three Phase V 400	B mm	C mm Single Phase V 230	C mm Three Phase V 400	M Kg Single Phase	M Kg Three Phase	P Kg
95 PR1 N/08	683	-	366	317	-	7	-	4
95 PR1 N/13	801	781	464	337	317	8	8	5
95 PR1 N/17	904	879	542	362	337	10	10	6
95 PR1 N/25	1090	1060	698	392	362	12	12	8
95 PR1 N/34	1295	1265	873	422	392	13	13	11
95 PR1 N/50	1652	1637	1185	467	452	15	15	15



**Versioni disponibili**  
Available versions  
Versions disponibles  
Versiones disponibles



**95 PR**  
Gabbia di aspirazione  
e mandata in ottone  
  
Suction cage and  
delivery bowl in brass



**95 PRX**  
Gabbia di aspirazione  
e mandata in AISI 304  
microfuso  
  
Suction cage and  
delivery bowl  
in AISI 304 casted

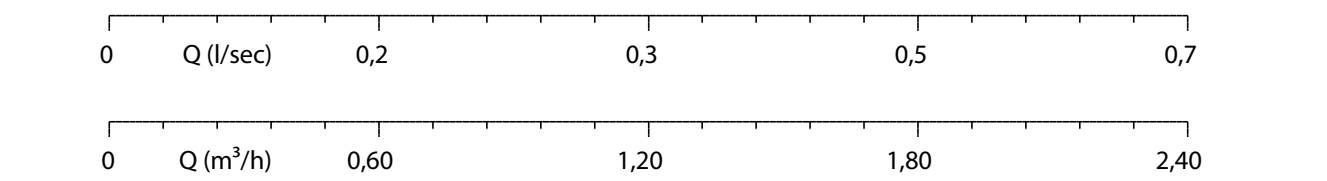
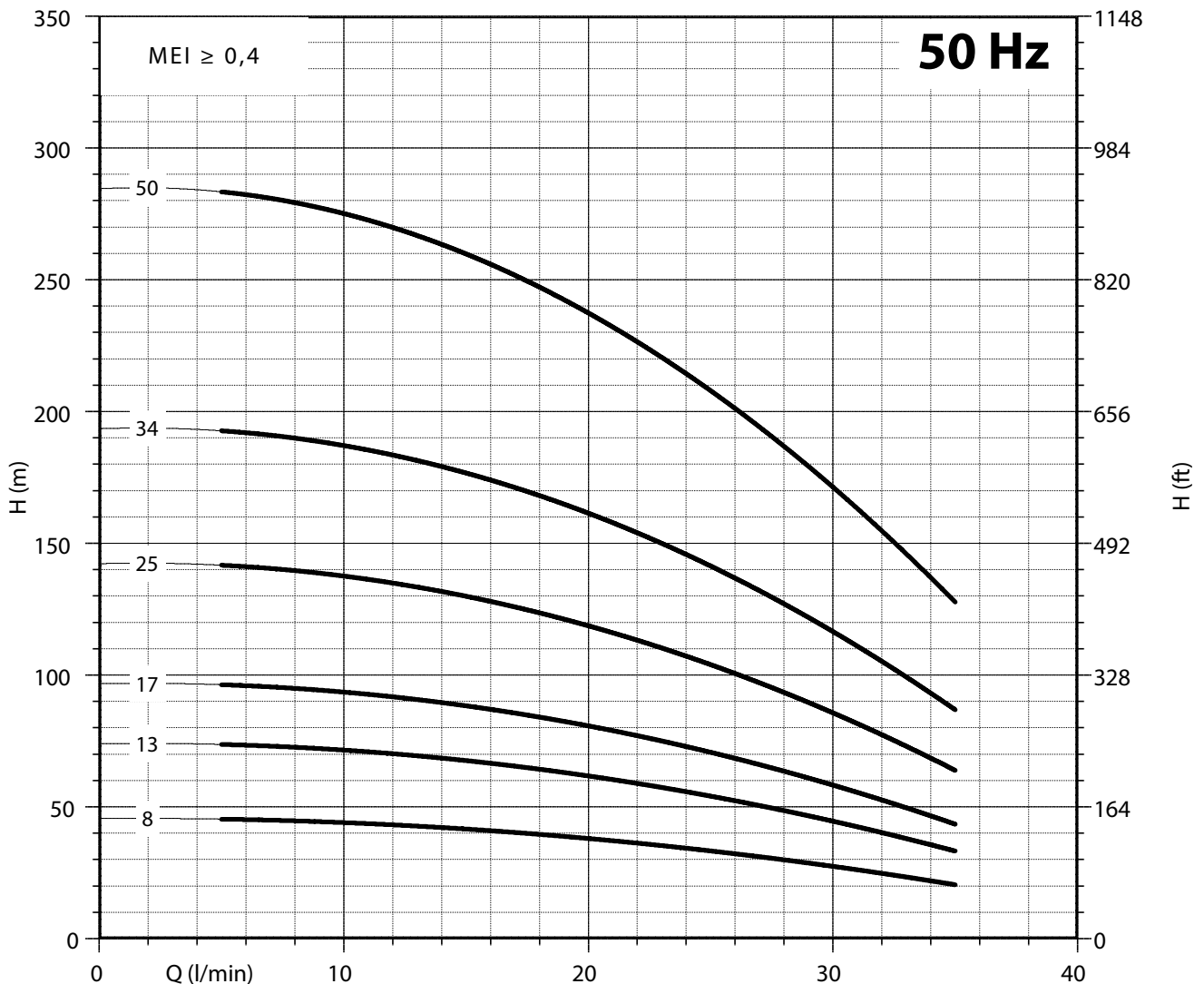
n% = Rendimento della pompa  
n% = Rendement de la pompe  
n% = Pump efficiency  
n% = Rendimiento de la bomba

**Max  
40,5 %**

kW/st = Assorbimento per stadio  
kW/st = Absorption par étage  
kW/st = Stage absorption  
kW/st = Potencia absorbida por etapa

**Max  
0,044**

Tolleranze secondo UNI ISO 9906 livello 3B - Tolerances according to UNI ISO 9906 grade 3B



NPSH (m)		25%	50%	75%	100%
95 PR 1	95 PRX 1	2	2	2,2	2,7

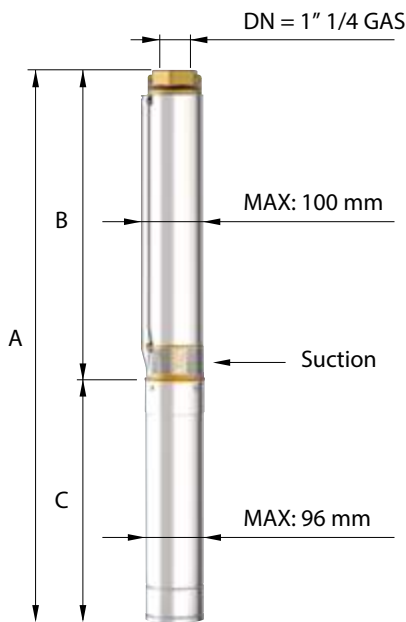
**CARATTERISTICHE IDRAULICHE - HYDRAULIC PERFORMANCES**

Q= Portata - Capacity - Debit **50 Hz n= 2900 min**

Tipo Type	Power		V230 Single Phase		V400 Three Phase A	H(m)	l/min	0	20	30	40	50	60
	kW	HP	A	µF			l/sec	0	0,33	0,50	0,67	0,83	1
							m <sup>3</sup> /h	0	1,2	1,8	2,4	3,0	3,6
95 PR2 N/07	0,37	0,5	3,5	16	-	46	40	36	31	24	15		
95 PR2 N/10	0,55	0,75	4,9	20	1,7	66	57	52	44	35	22		
95 PR2 N/14	0,75	1	6,5	30	2,2	92	80	73	62	49	31		
95 PR2 N/21	1,1	1,5	9,4	40	3	138	120	109	93	73	46		
95 PR2 N/28	1,5	2	11,5	50	4	184	160	145	124	97	61		
95 PR2 N/41	2,2	3	14,7	75	5,7	269	234	213	182	143	90		
95 PR2 N/56	3	4	-	-	7,4	368	320	291	248	195	123		
95 PR2 N/70	4	5,5	-	-	10	460	400	363	310	243	153		

**DIMENSIONI D'INGOMBRO E PESI - OVERALL DIMENSIONS AND WEIGHTS**

Type	A mm Single Phase V 230	A mm Three Phase V 400	B mm	C mm Single Phase V 230	C mm Three Phase V 400	M Kg Single Phase	M Kg Three Phase	P Kg
95 PR2 N/07	681	-	364	317	-	7	-	4
95 PR2 N/10	767	747	430	337	317	8	8	5
95 PR2 N/14	880	855	518	362	337	10	10	6
95 PR2 N/21	1064	1034	672	392	362	12	12	7
95 PR2 N/28	1248	1218	826	422	392	13	13	9
95 PR2 N/41	1579	1564	1112	467	452	15	15	12
95 PR2 N/56	-	1999	1442	-	557	-	19	16
95 PR2 N/70	-	2347	1750	-	597	-	22	20



**Versioni disponibili**  
Available versions  
Versions disponibles  
Versiones disponibles



**95 PR**  
Gabbia di aspirazione  
e mandata in ottone  
  
Suction cage and  
delivery bowl in brass



**95 PRX**  
Gabbia di aspirazione  
e mandata in AISI 304  
microfuso  
  
Suction cage and  
delivery bowl  
in AISI 304 casted

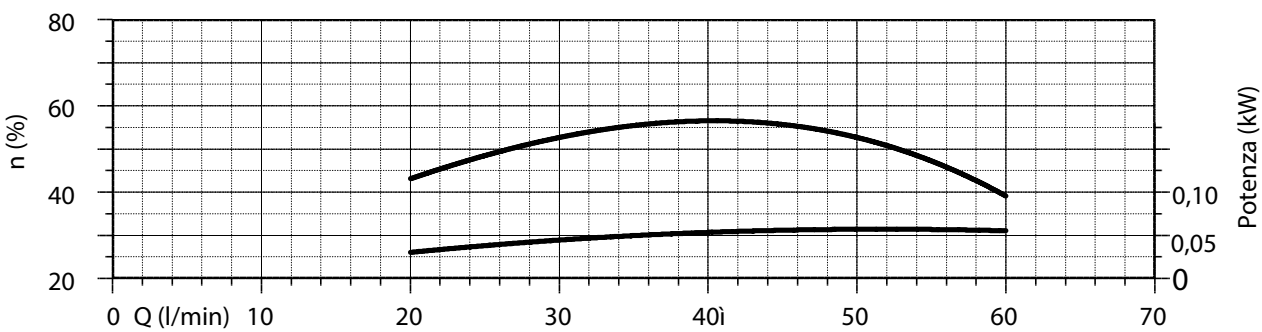
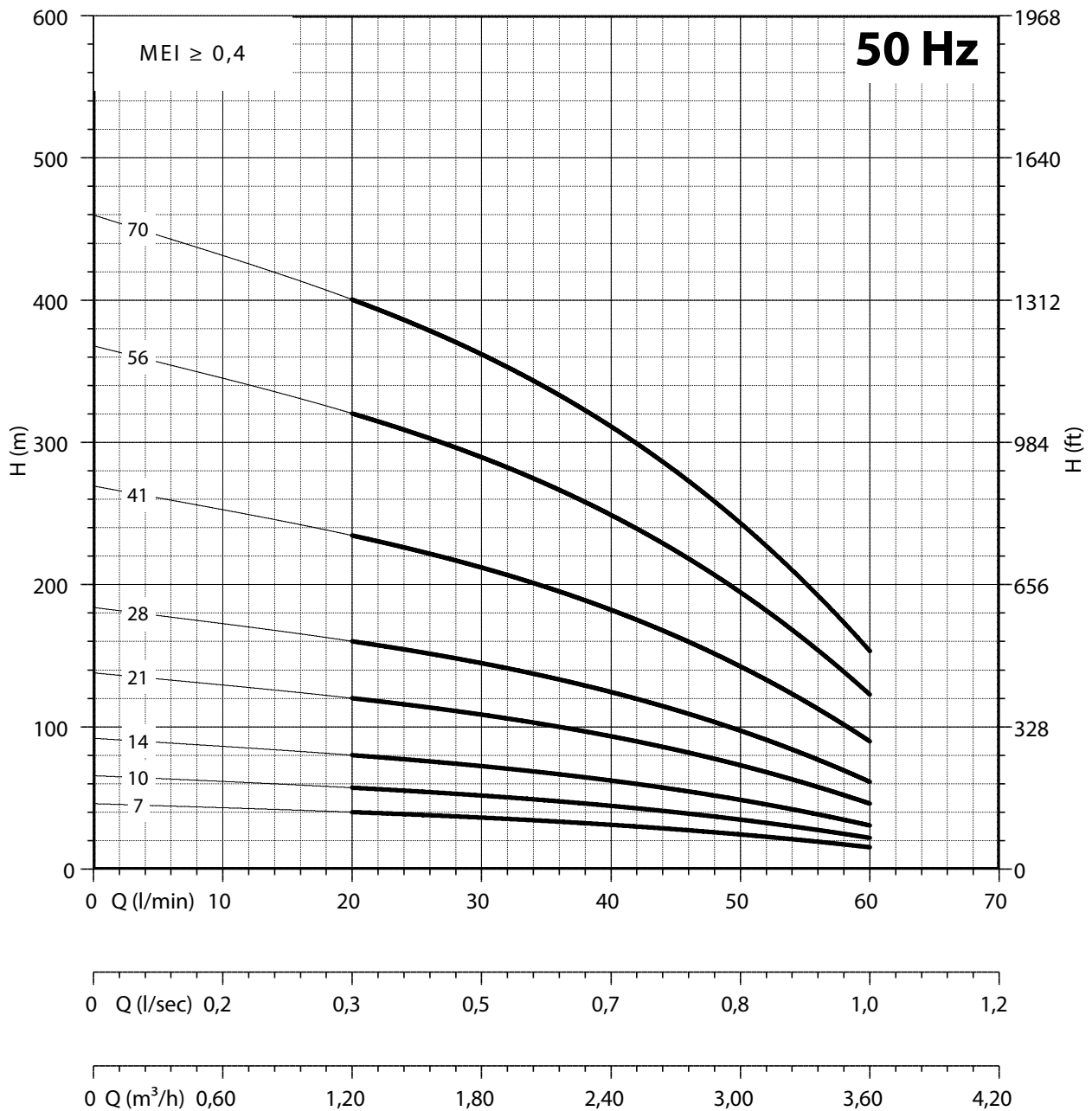
n% = Rendimento della pompa  
n% = Rendement de la pompe  
n% = Pump efficiency  
n% = Rendimiento de la bomba

**Max  
56 %**

kW/st = Assorbimento per stadio  
kW/st = Absorption par étage  
kW/st = Stage absorption  
kW/st = Potencia absorbida por etapa

**Max  
0,053**

Tolleranze secondo UNI ISO 9906 livello 3B - Tolerances according to UNI ISO 9906 grade 3B



NPSH (m)		25%	50%	75%	100%
95 PR 2	95 PRX 2	2	2	2,5	3,2

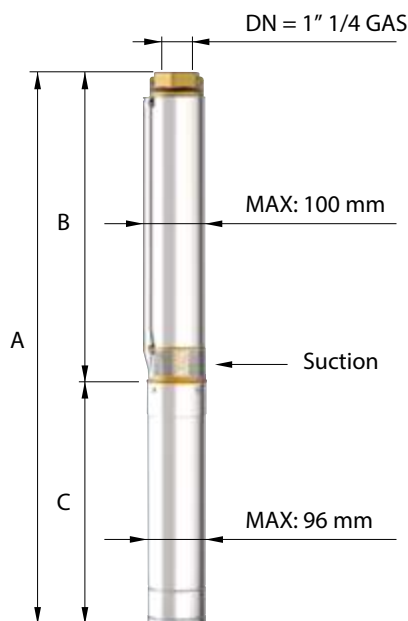
**CARATTERISTICHE IDRAULICHE - HYDRAULIC PERFORMANCES**

Q= Portata - Capacity - Debit **50 Hz n= 2900 min**

Tipo Type	Power		V230 Single Phase		V400 Three Phase A	H(m)								
	kW	HP	A	µF		l/min	0	20	30	40	50	60	70	80
					l/sec	0	0,33	0,50	0,67	0,83	1	1,17	1,33	1,50
95 PR3 N/07	0,55	0,75	4,9	20	1,7	0	1,2	1,8	2,4	3,0	3,6	4,2	4,8	5,4
95 PR3 N/10	0,75	1	6,5	30	2,2	46	46	44	41	37	32	27	20	12
95 PR3 N/14	1,1	1,5	9,4	40	3	66	65	63	59	53	46	38	28	18
95 PR3 N/20	1,5	2	11,5	50	4	93	91	88	82	74	65	53	39	25
95 PR3 N/29	2,2	3	14,7	75	5,7	133	130	126	118	106	93	76	56	35
95 PR3 N/39	3	4	-	-	7,4	192	189	183	170	154	134	111	82	51
95 PR3 N/52	4	5,5	-	-	10	258	254	246	229	207	180	149	110	68
						345	338	328	306	276	241	198	146	91

**DIMENSIONI D'INGOMBRO E PESI - OVERALL DIMENSIONS AND WEIGHTS**

Type	A mm Single Phase V 230	A mm Three Phase V 400	B mm	C mm Single Phase V 230	C mm Three Phase V 400	M Kg Single Phase	M Kg Three Phase	P Kg
95 PR3 N/07	701	681	364	337	317	8	8	4
95 PR3 N/10	792	767	430	362	337	10	10	5
95 PR3 N/14	910	880	518	392	362	12	12	6
95 PR3 N/20	1072	1042	650	422	392	13	13	7
95 PR3 N/29	1315	1300	848	467	452	15	15	10
95 PR3 N/39	-	1625	1068	-	557	-	19	12
95 PR3 N/52	-	1951	1354	-	597	-	22	16



**Versioni disponibili**  
**Available versions**  
**Versions disponibles**  
**Versiones disponibles**



**95 PR**  
 Gabbia di aspirazione  
 e mandata in ottone  
  
*Suction cage and  
 delivery bowl in brass*



**95 PRX**  
 Gabbia di aspirazione  
 e mandata in AISI 304  
 microfuso  
  
*Suction cage and  
 delivery bowl  
 in AISI 304 casted*

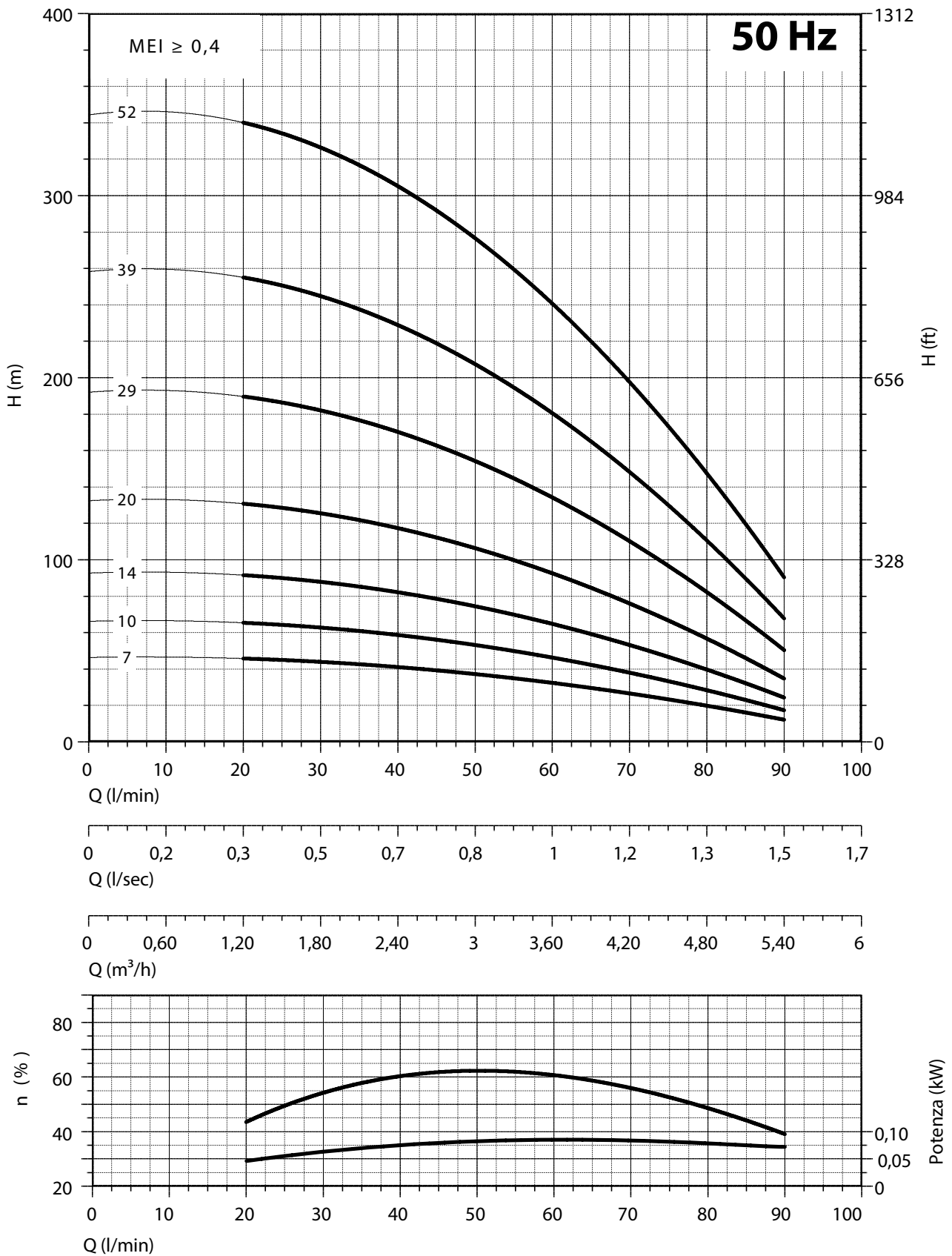
n% = Rendimento della pompa  
 n% = Rendement de la pompe  
 n% = Pump efficiency  
 n% = Rendimiento de la bomba

**Max  
64%**

kW/st = Assorbimento per stadio  
 kW/st = Absorption par étage  
 kW/st = Stage absorption  
 kW/st = Potencia absorbida por etapa

**Max  
0,076**

Tolleranze secondo UNI ISO 9906 livello 3B - Tolerances according to UNI ISO 9906 grade 3B



NPSH (m)		25%	50%	75%	100%
95 PR 3	95 PRX 3	2	2	2,5	3,2

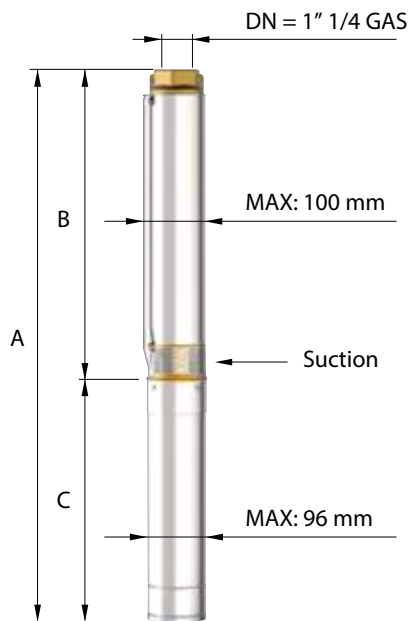
**CARATTERISTICHE IDRAULICHE - HYDRAULIC PERFORMANCES**

Q= Portata - Capacity - Debit **50 Hz n= 2900 min**

Tipo Type	Power		V230 Single Phase		V400 Three Phase A	l/min	0	40	50	60	70	80	90	100	
	kW	HP	A	µF											l/sec
95 PR4 N/06	0,55	0,75	4,9	20	1,7	H(m)	41	38	36	34	30	25	19	12	
95 PR4 N/08	0,75	1	6,5	30	2,2		55	51	49	45	40	34	26	17	
95 PR4 N/12	1,1	1,5	9,4	40	3		83	77	73	68	60	50	38	25	
95 PR4 N/16	1,5	2	11,5	50	4		110	102	97	90	80	67	51	33	
95 PR4 N/23	2,2	3	14,7	75	5,7		158	147	139	129	115	96	73	47	
95 PR4 N/32	3	4	-	-	7,4		220	204	194	180	160	134	102	66	
95 PR4 N/42	4	5,5	-	-	10		289	268	255	236	210	176	134	87	
95 PR4 N/52	5,5	7,5	-	-	13,5		358	332	315	293	260	218	166	107	
95 PR4 N/68	7,5	10	-	-	18		468	434	412	383	340	285	217	140	

**DIMENSIONI D'INGOMBRO E PESI - OVERALL DIMENSIONS AND WEIGHTS**

Type	A mm Single Phase V 230	A mm Three Phase V 400	B mm	C mm Single Phase V 230	C mm Three Phase V 400	M Kg Single Phase	M Kg Three Phase	P Kg
95 PR4 N/06	679	659	342	337	317	8	8	4
95 PR4 N/08	748	723	386	362	337	10	10	4,5
95 PR4 N/12	866	836	474	392	362	12	12	6
95 PR4 N/16	984	954	562	422	392	13	13	7
95 PR4 N/23	1183	1168	716	467	452	15	15	9
95 PR4 N/32	-	1471	914	-	557	-	19	12
95 PR4 N/42	-	1731	1134	-	597	-	22	15
95 PR4 N/52	-	2052	1354	-	698	-	27	18
95 PR4 N/68	-	2524	1706	-	818	-	32	23



**Versioni disponibili**  
**Available versions**  
**Versions disponibles**  
**Versiones disponibles**



**95 PR**  
 Gabbia di aspirazione  
 e mandata in ottone  
*Suction cage and  
 delivery bowl in brass*



**95 PRX**  
 Gabbia di aspirazione  
 e mandata in AISI 304  
 microfuso  
*Suction cage and  
 delivery bowl  
 in AISI 304 casted*

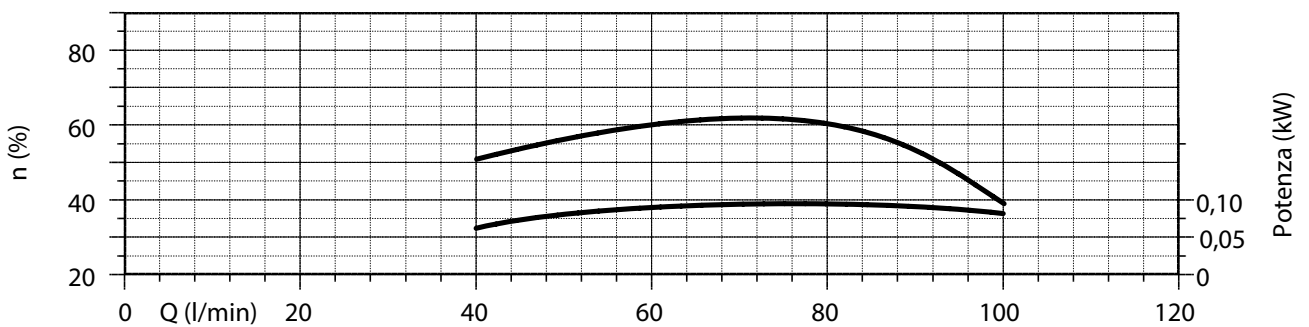
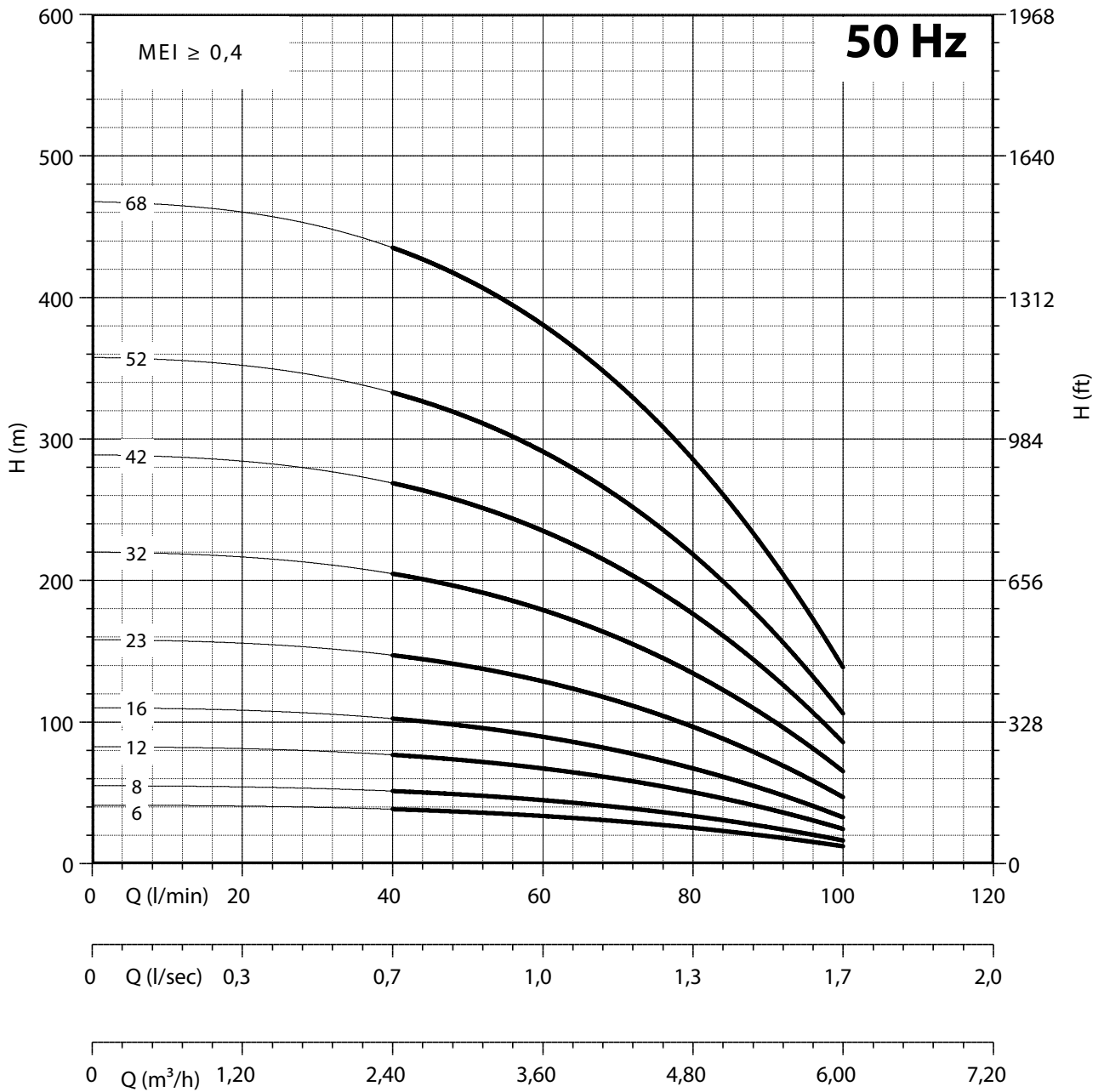
n% = Rendimento della pompa  
 n% = Rendement de la pompe  
 n% = Pump efficiency  
 n% = Rendimiento de la bomba

**Max  
63,5 %**

kW/st = Assorbimento per stadio  
 kW/st = Absorption par étage  
 kW/st = Stage absorption  
 kW/st = Potencia absorbida por etapa

**Max  
0,095**

Tolleranze secondo UNI ISO 9906 livello 3B - Tolerances according to UNI ISO 9906 grade 3B



NPSH (m)		25%	50%	75%	100%
95 PR 4	95 PRX 4	2	2	2,5	3,2

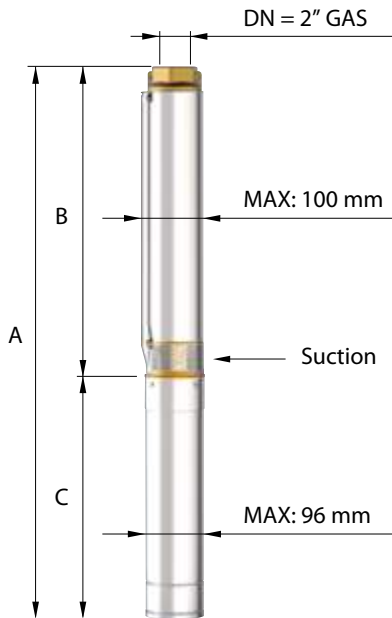
**CARATTERISTICHE IDRAULICHE - HYDRAULIC PERFORMANCES**

Q= Portata - Capacity - Debit **50 Hz n= 2900 min**

Tipo Type	Power		V230 Single Phase		V400 Three Phase A	l/min	0	40	60	80	100	120	140	160
	kW	HP	A	µF			l/sec	0,67	1	1,33	1,67	2	2,33	2,67
							m <sup>3</sup> /h	0	2,4	3,6	4,8	6	7,2	8,4
95 PR6 N/04	0,55	0,75	4,9	20	1,7	H(m)	26	24	23	22	20	17	14	10
95 PR6 N/06	0,75	1	6,5	30	2,2		38	36	34	32	30	26	21	14
95 PR6 N/09	1,1	1,5	9,4	40	3		57	53	51	48	44	39	32	21
95 PR6 N/12	1,5	2	11,5	50	4		77	71	68	65	59	52	42	29
95 PR6 N/17	2,2	3	14,7	75	5,7		109	101	97	92	84	73	60	41
95 PR6 N/23	3	4	-	-	7,4		147	136	131	124	113	99	81	55
95 PR6 N/31	4	5,5	-	-	10		198	184	176	167	153	134	110	74
95 PR6 N/42	5,5	7,5	-	-	13,5		268	249	239	226	207	181	149	100
95 PR6 N/56	7,5	10	-	-	18		358	332	319	302	276	241	198	134

**DIMENSIONI D'INGOMBRO E PESI - OVERALL DIMENSIONS AND WEIGHTS**

Type	A mm Single Phase V 230	A mm Three Phase V 400	B mm	C mm Single Phase V 230	C mm Three Phase V 400	M Kg Single Phase	M Kg Three Phase	P Kg
95 PR6 N/04	667	647	330	337	317	8	8	3
95 PR6 N/06	752	727	390	362	337	10	10	4
95 PR6 N/09	872	842	480	392	362	12	12	5
95 PR6 N/12	992	962	570	422	392	13	13	6
95 PR6 N/17	1187	1172	720	467	452	15	15	8
95 PR6 N/23	-	1457	900	-	557	-	19	10
95 PR6 N/31	-	1737	1140	-	597	-	22	13
95 PR6 N/42	-	2168	1470	-	698	-	27	16
95 PR6 N/56	-	2708	1890	-	818	-	32	21



**Versioni disponibili**  
**Available versions**  
**Versions disponibles**  
**Versiones disponibles**



**95 PR**  
 Gabbia di aspirazione  
 e mandata in ottone  
  
*Suction cage and  
 delivery bowl in brass*



**95 PRX**  
 Gabbia di aspirazione  
 e mandata in AISI 304  
 microfuso  
  
*Suction cage and  
 delivery bowl  
 in AISI 304 casted*

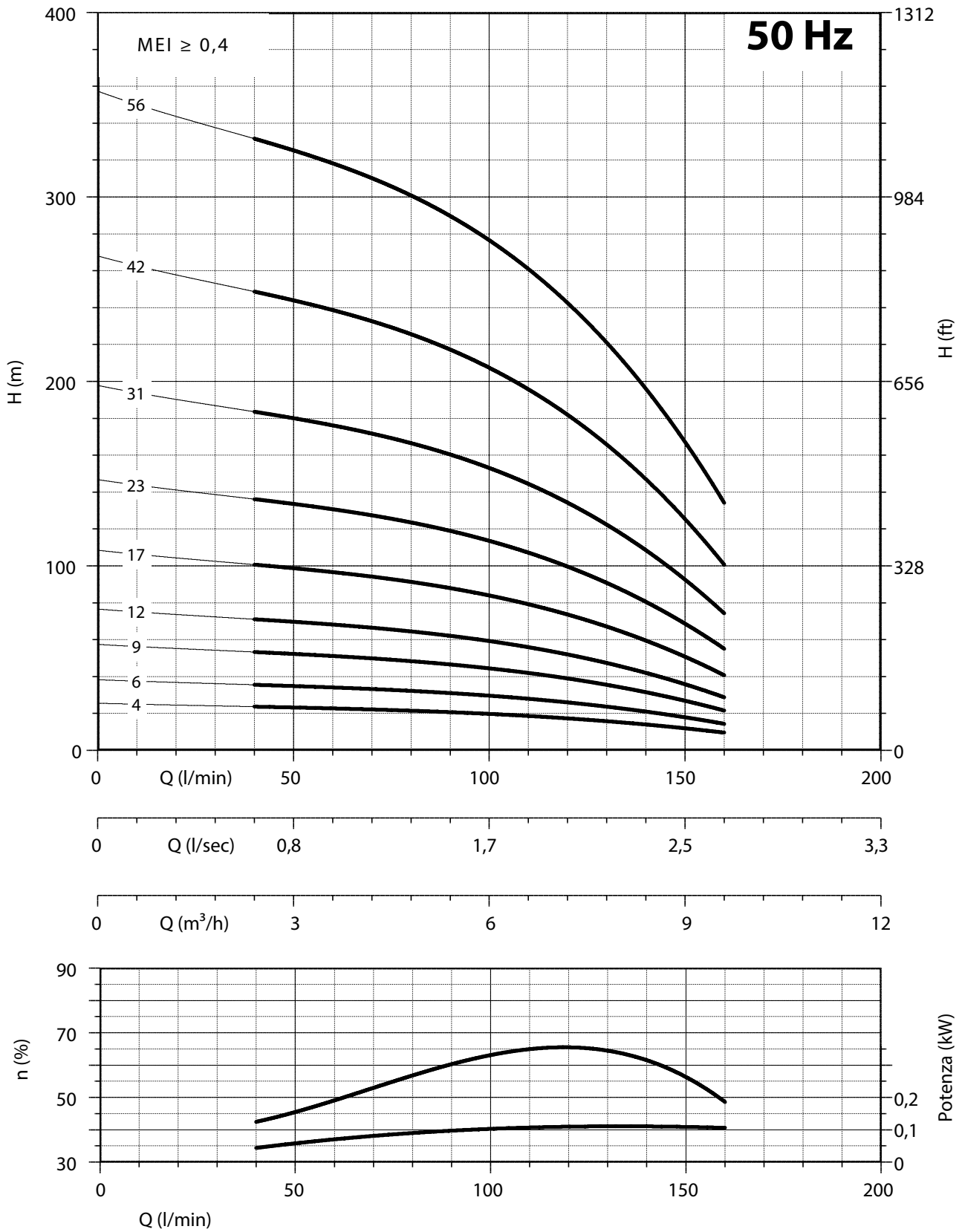
n% = Rendimento della pompa  
 n% = Rendement de la pompe  
 n% = Pump efficiency  
 n% = Rendimiento de la bomba

**Max  
65%**

kW/st = Assorbimento per stadio  
 kW/st = Absorption par étage  
 kW/st = Stage absorption  
 kW/st = Potencia absorbida por etapa

**Max  
0,128**

Tolleranze secondo UNI ISO 9906 livello 3B - Tolerances according to UNI ISO 9906 grade 3B



NPSH (m)		25%	50%	75%	100%
95 PR 6	95 PRX 6	2,2	2,2	2,7	3,5

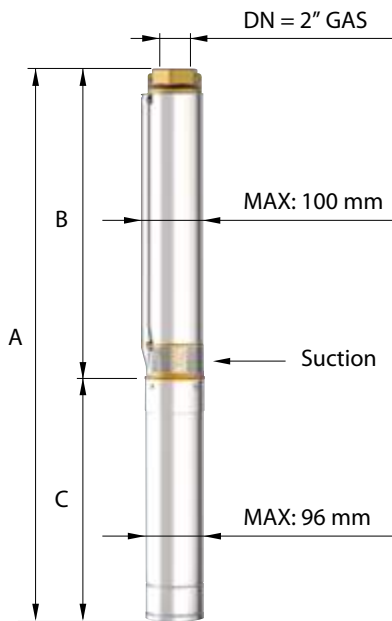
**CARATTERISTICHE IDRAULICHE - HYDRAULIC PERFORMANCES**

Q= Portata - Capacity - Debit **50 Hz n= 2900 min**

Tipo Type	Power		V230 Single Phase		V400 Three Phase A	H(m)	0	80	100	120	140	160	180	200
	kW	HP	A	µF			l/min	l/sec	l/min	l/min	l/min	l/min	l/min	l/min
					m <sup>3</sup> /h		0	1,33	1,67	2,00	2,33	2,67	3,00	3,33
95 PR8 N/04	0,75	1	6,5	30	2,2	25	24	22	21	18	15	11	4	
95 PR8 N/07	1,1	1,5	9,4	40	3	44	41	39	36	32	27	19	8	
95 PR8 N/09	1,5	2	11,5	50	4	56	53	50	46	42	35	25	10	
95 PR8 N/13	2,2	3	14,7	75	5,7	81	77	72	67	60	50	36	14	
95 PR8 N/18	3	4	-	-	7,4	112	107	100	93	83	69	50	19	
95 PR8 N/24	4	5,5	-	-	10	150	142	133	124	111	92	66	26	
95 PR8 N/31	5,5	7,5	-	-	13,5	193	184	172	160	143	119	86	33	
95 PR8 N/42	7,5	10	-	-	18	262	249	233	216	194	162	116	45	

**DIMENSIONI D'INGOMBRO E PESI - OVERALL DIMENSIONS AND WEIGHTS**

Type	A mm Single Phase V 230	A mm Three Phase V 400	B mm	C mm Single Phase V 230	C mm Three Phase V 400	M Kg Single Phase	M Kg Three Phase	P Kg
95 PR8 N/04	692	667	330	362	337	10	10	3
95 PR8 N/07	812	782	420	392	362	12	12	4
95 PR8 N/09	902	872	480	422	392	13	13	5
95 PR8 N/13	1067	1052	600	467	452	15	15	6
95 PR8 N/18	-	1307	750	-	557	-	19	8
95 PR8 N/24	-	1527	930	-	597	-	22	10
95 PR8 N/31	-	1838	1140	-	698	-	27	12
95 PR8 N/42	-	2288	1470	-	818	-	32	16



**Versioni disponibili**  
**Available versions**  
**Versions disponibles**  
**Versiones disponibles**



**95 PR**  
 Gabbia di aspirazione  
 e mandata in ottone

*Suction cage and  
 delivery bowl in brass*



**95 PRX**  
 Gabbia di aspirazione  
 e mandata in AISI 304  
 microfuso

*Suction cage and  
 delivery bowl  
 in AISI 304 casted*

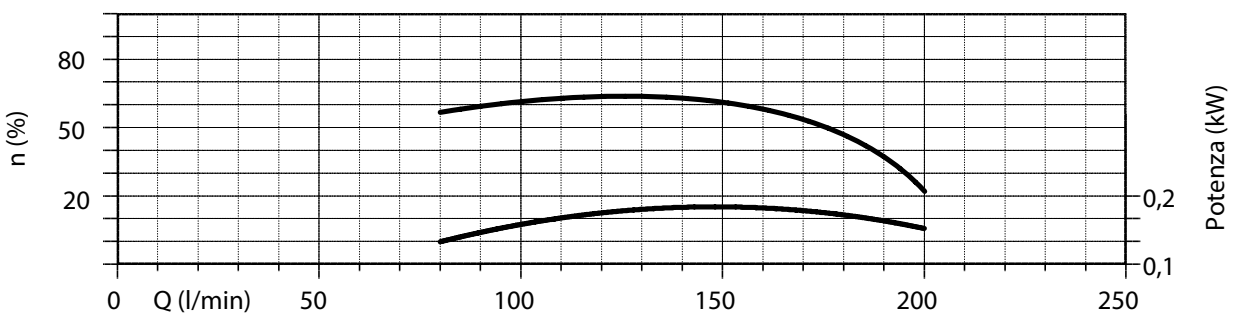
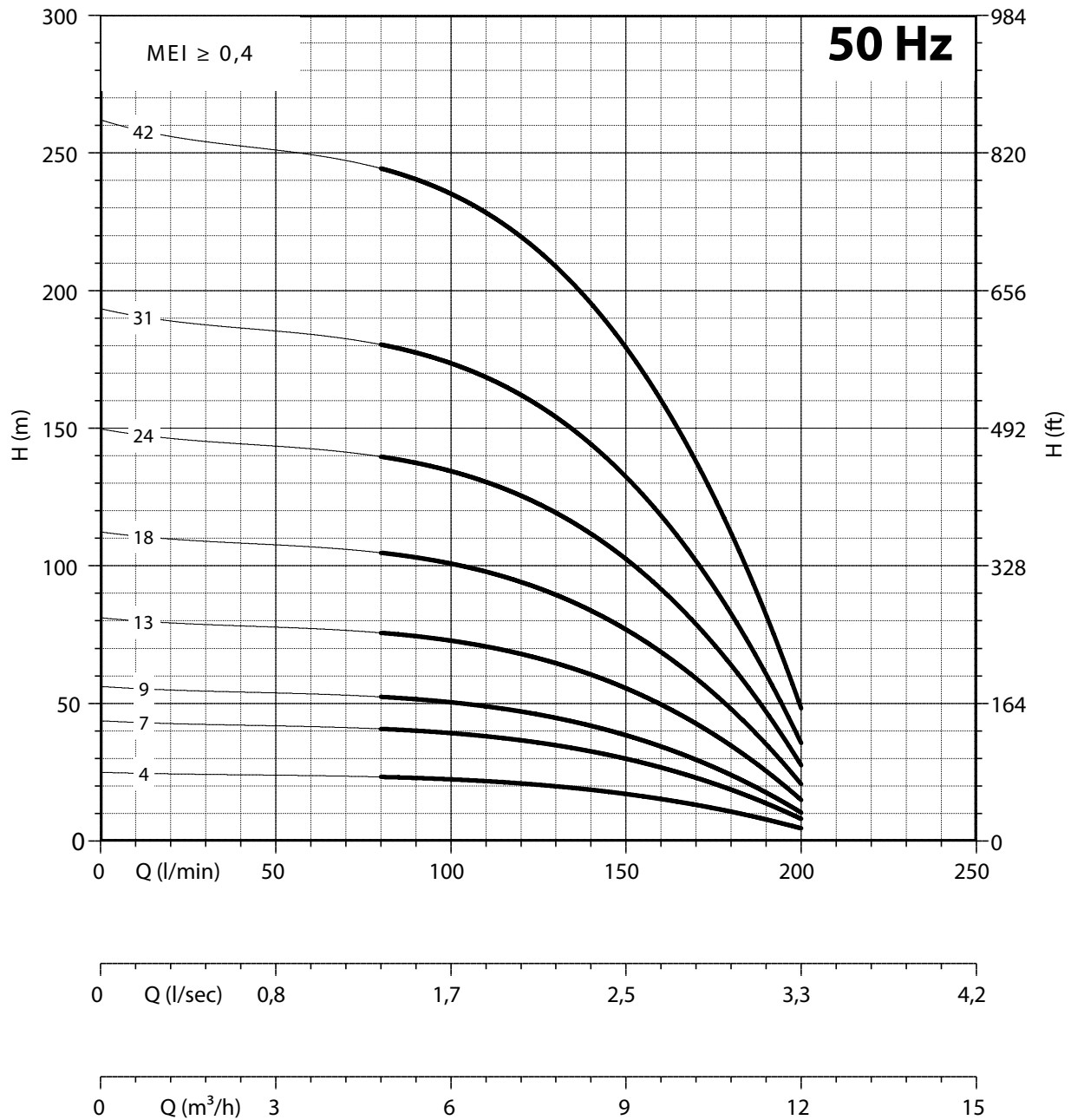
n% = Rendimento della pompa  
 n% = Rendement de la pompe  
 n% = Pump efficiency  
 n% = Rendimiento de la bomba

**Max  
 64%**

kW/st = Assorbimento per stadio  
 kW/st = Absorption par étage  
 kW/st = Stage absorption  
 kW/st = Potencia absorbida por etapa

**Max  
 0,165**

Tolleranze secondo UNI ISO 9906 livello 3B - Tolerances according to UNI ISO 9906 grade 3B



NPSH (m)		25%	50%	75%	100%
95 PR 8	95 PRX 8	2,2	2,2	3	4,8

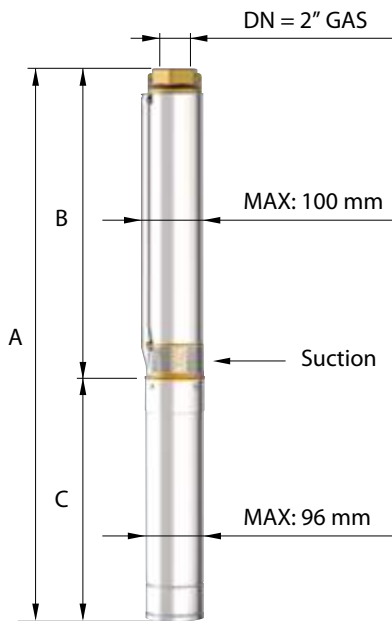
**CARATTERISTICHE IDRAULICHE - HYDRAULIC PERFORMANCES**

Q= Portata - Capacity - Debit **50 Hz n= 2900 min**

Tipo Type	Power		V230 Single Phase		V400 Three Phase A	H(m)	0	100	125	150	175	200	225	250	
	kW	HP	A	µF			l/min	l/sec	l/min	l/min	l/min	l/min	l/min	l/min	l/min
							m <sup>3</sup> /h	0	1,7	2,1	2,5	2,9	3,3	3,8	4,2
95 PR10 N/04	0,75	1	6,5	30	2,2	27	24	21	19	17	14	10	7		
95 PR10 N/06	1,1	1,5	9,4	40	3	41	35	32	29	25	21	15	10		
95 PR10 N/08	1,5	2	11,5	50	4	55	47	43	38	33	28	20	14		
95 PR10 N/12	2,2	3	14,7	75	5,7	82	71	64	57	50	41	30	21		
95 PR10 N/16	3	4	-	-	7,4	109	94	86	76	66	55	41	28		
95 PR10 N/22	4	5,5	-	-	10	150	130	118	105	91	76	56	38		
95 PR10 N/30	5,5	7,5	-	-	13,5	205	177	161	143	124	104	76	52		
95 PR10 N/40	7,5	10	-	-	18	273	236	214	191	165	138	102	69		

**DIMENSIONI D'INGOMBRO E PESI - OVERALL DIMENSIONS AND WEIGHTS**

Type	A mm Single Phase V 230	A mm Three Phase V 400	B mm	C mm Single Phase V 230	C mm Three Phase V 400	M Kg Single Phase	M Kg Three Phase	P Kg
95 PR10 N/04	766	736	374	392	362	12	12	4
95 PR10 N/06	848	818	456	392	362	12	12	4
95 PR10 N/08	960	930	538	422	392	13	13	5
95 PR10 N/12	1169	1154	702	467	452	15	15	7
95 PR10 N/16	-	1423	866	-	557	-	19	8
95 PR10 N/22	-	1709	1112	-	597	-	22	10
95 PR10 N/30	-	2138	1440	-	698	-	27	13
95 PR10 N/40	-	2668	1850	-	818	-	32	17



**Versioni disponibili**  
Available versions  
Versions disponibles  
Versiones disponibles



**95 PR**  
Gabbia di aspirazione  
e mandata in ottone  
  
Suction cage and  
delivery bowl in brass



**95 PRX**  
Gabbia di aspirazione  
e mandata in AISI 304  
microfuso  
  
Suction cage and  
delivery bowl  
in AISI 304 casted

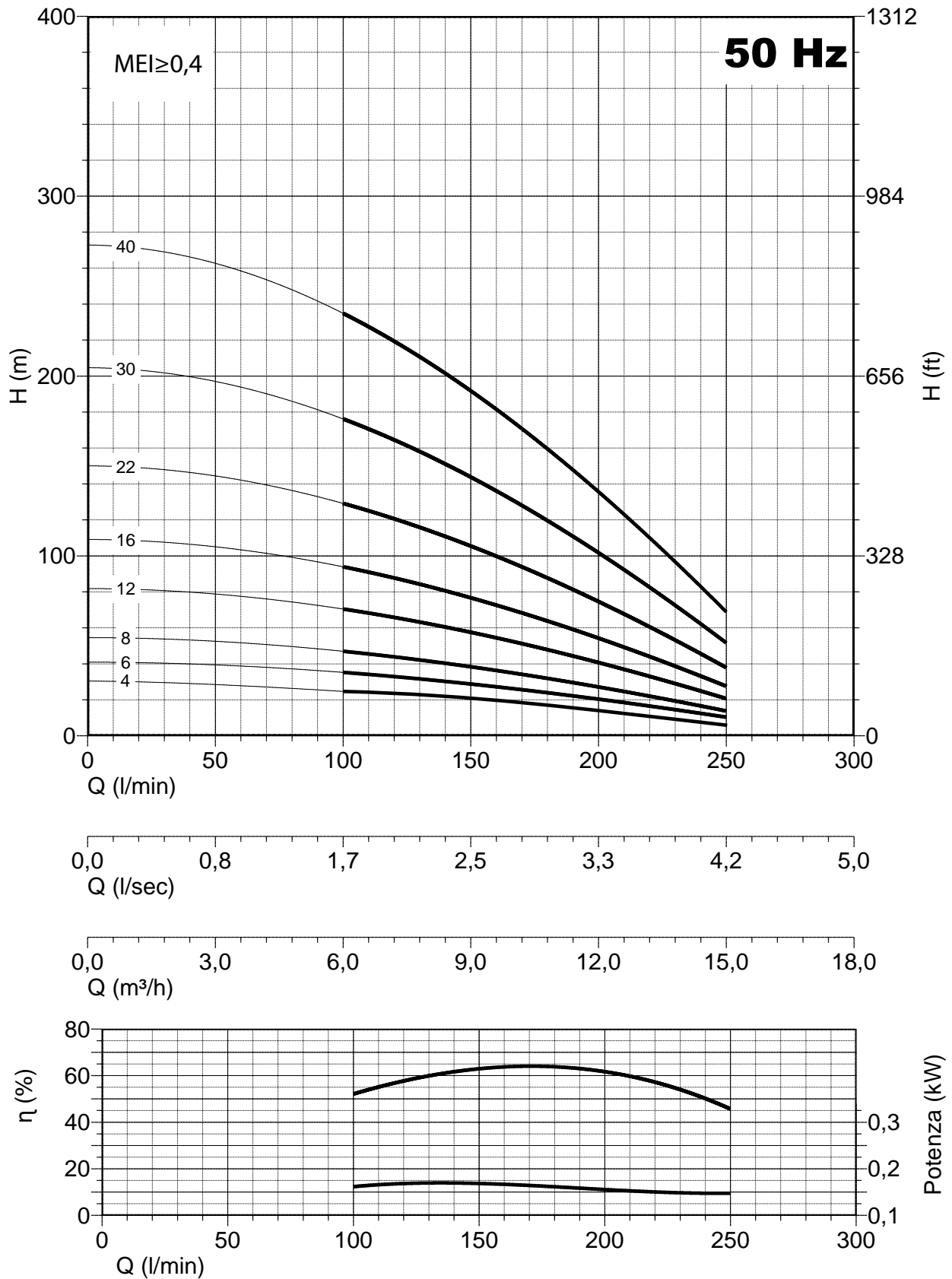
n% = Rendimento della pompa  
n% = Rendement de la pompe  
n% = Pump efficiency  
n% = Rendimiento de la bomba

**Max  
65%**

kW/st = Assorbimento per stadio  
kW/st = Absorption par étage  
kW/st = Stage absorption  
kW/st = Potencia absorbida por etapa

**Max  
0,186**

Tolleranze secondo UNI ISO 9906 livello 3B - Tolerances according to UNI ISO 9906 grade 3B



NPSH (m)	25%	50%	75%	100%
95 PR 10 95 PRX 10	2,2	2,2	3	4,8

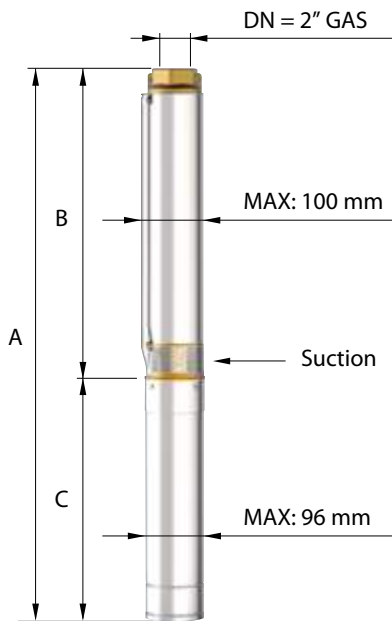
**CARATTERISTICHE IDRAULICHE - HYDRAULIC PERFORMANCES**

Q= Portata - Capacity - Debit **50 Hz n= 2900 min**

Tipo Type	Power		V230 Single Phase		V400 Three Phase A	H(m)	0	100	150	200	250	300			
	kW	HP	A	µF			l/min	l/sec	m <sup>3</sup> /h	0	1,67	2,50	3,33	4,17	5,00
							0	6	9	12	15	18			
95 PR12 N/04	0,75	1	6,5	30	2,2	H(m)	28	23	20	15	9	2			
95 PR12 N/05	1,1	1,5	9,4	40	3		35	29	25	19	12	3			
95 PR12 N/07	1,5	2	11,5	50	4		49	40	35	27	16	4			
95 PR12 N/11	2,2	3	14,7	75	5,7		77	63	54	42	25	6			
95 PR12 N/15	3	4	-	-	7,4		105	87	74	58	35	8			
95 PR12 N/20	4	5,5	-	-	10		140	115	99	77	46	10			
95 PR12 N/27	5,5	7,5	-	-	13,5		189	156	134	104	62	14			
95 PR12 N/37	7,5	10	-	-	18		259	213	183	143	85	19			

**DIMENSIONI D'INGOMBRO E PESI - OVERALL DIMENSIONS AND WEIGHTS**

Type	A mm Single Phase V 230	A mm Three Phase V 400	B mm	C mm Single Phase V 230	C mm Three Phase V 400	M Kg Single Phase	M Kg Three Phase	P Kg
95 PR12 N/04	766	736	374	392	362	12	12	4
95 PR12 N/05	807	777	415	392	362	12	12	4
95 PR12 N/07	919	889	497	422	392	13	13	5
95 PR12 N/11	1128	1113	661	467	452	15	15	6
95 PR12 N/15	-	1382	825	-	557	-	19	8
95 PR12 N/20	-	1627	1030	-	597	-	22	10
95 PR12 N/27	-	2015	1317	-	698	-	27	13
95 PR12 N/37	-	2545	1727	-	818	-	37	17



**Versioni disponibili**  
**Available versions**  
**Versions disponibles**  
**Versiones disponibles**



**95 PR**  
 Gabbia di aspirazione  
 e mandata in ottone  
*Suction cage and  
 delivery bowl in brass*



**95 PRX**  
 Gabbia di aspirazione  
 e mandata in AISI 304  
 microfuso  
*Suction cage and  
 delivery bowl  
 in AISI 304 casted*

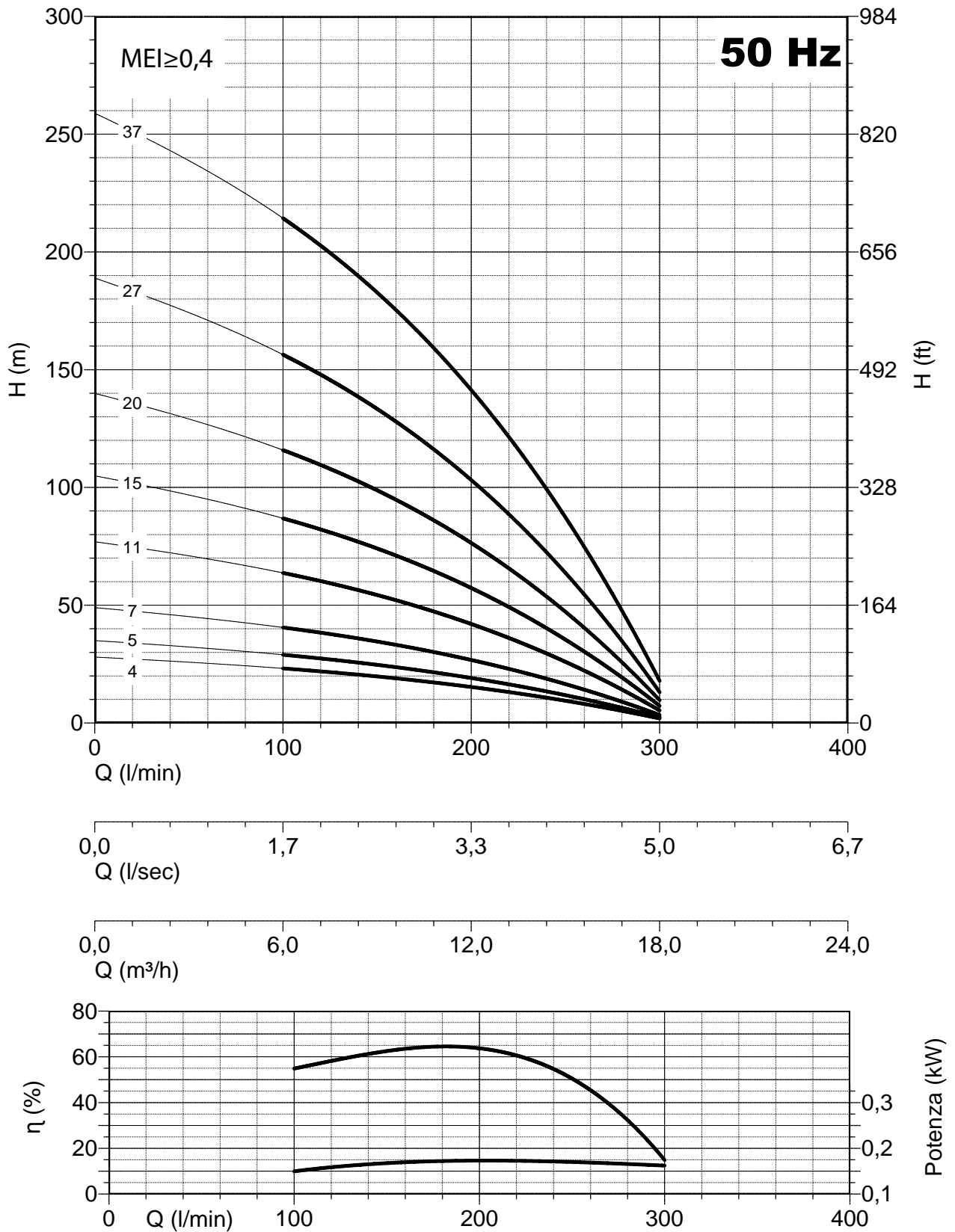
n% = Rendimento della pompa  
 n% = Rendement de la pompe  
 n% = Pump efficiency  
 n% = Rendimiento de la bomba

**Max  
65%**

kW/st = Assorbimento per stadio  
 kW/st = Absorption par étage  
 kW/st = Stage absorption  
 kW/st = Potencia absorbida por etapa

**Max  
0,20**

Tolleranze secondo UNI ISO 9906 livello 3B - Tolerances according to UNI ISO 9906 grade 3B



NPSH (m)	25%	50%	75%	100%
95 PR 12 95 PRX 12	2,2	2,2	3	4,8



Tolleranza alla sabbia 50 g/m<sup>3</sup> - Sand tolerance 50 g/m<sup>3</sup>

**PANELLI**<sup>®</sup>

Italian excellence since 1906



**4"** 95 PR 18 | **50Hz**  
95 PRX18  
95 SX 10, 14, 18

**POMPA SOMMERSA  
ELEVATA PORTATA  
SUBMERSIBLE PUMP  
HIGH CAPACITY**

*Design esclusivo Panelli  
Panelli exclusive design*



**MADE IN ITALY**

4"



# 4" 95 PR 18 95 PRX18 95 SX 10, 14, 18 | 50Hz

**POMPA SOMMERSA - ELEVATA PORTATA**  
**SUBMERSIBLE PUMP - HIGH CAPACITY**

*Design esclusivo Panelli*  
*Panelli exclusive design*

## 95 PR 18

Girante in tecnopolimero, diffusore in Noryl, camicia esterna in AISI 304, mandata e gabbia di aspirazione in ottone

*Impeller in Technopolimer, diffuser in Noryl, External Sleeve in AISI 304, delivery bowl and suction cage in Brass*

## 95 PRX 18

Girante in tecnopolimero, Diffusore in Noryl, camicia esterna in AISI 304, mandata e gabbia di aspirazione in acciaio inox AISI 304

*Impeller in Technopolimer, diffuser in Noryl, external sleeve in AISI 304 delivery bowl and suction cage in stainless steel AISI 304*

# **PANELLI**®

**Italian excellence since 1906**

Tolleranze secondo UNI ISO 9906 livello 3B - Tolerances according to UNI ISO 9906 grade 3B

# PANELLI®

Italian excellence since 1906

**4"** 95 PR 18  
95 PRX18  
95 SX 10, 14, 18 | **50Hz**

**POMPA SOMMERSA - ELEVATA PORTATA**  
**SUBMERSIBLE PUMP - HIGH CAPACITY**

*Design esclusivo Panelli*  
*Panelli exclusive design*

Elevata portata: 24/25,5m<sup>3</sup>/ora – 400/425 l/min

High capacity: 24/25,5m<sup>3</sup>/h – 400/425 l/min

Débit très élevé: 24/25,5 m<sup>3</sup>/h – 400/425 l/min

Caudal elevado: 24/25,5 m<sup>3</sup>/h – 400/425 l/min

## 95 SX 10, 14, 18

Girante e diffusore in acciaio inox microfuso AISI 304, albero pompa in AISI 304, mandata e gabbia di aspirazione in acciaio inox microfuso AISI 304

*Impeller and diffuser in AISI 304, pump shaft in AISI 304, delivery bowl and suction cage in AISI 304*



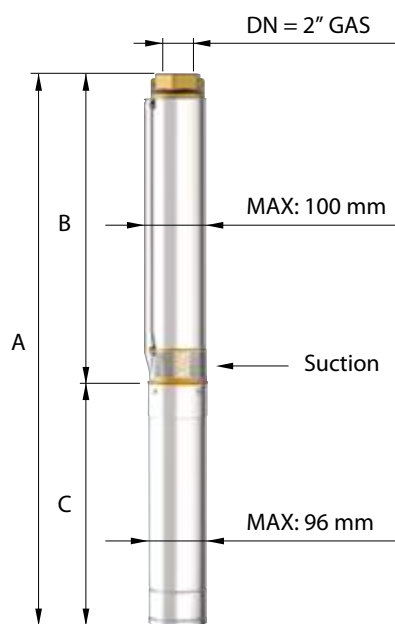
**CARATTERISTICHE IDRAULICHE - HYDRAULIC PERFORMANCES**

Q= Portata - Capacity - Debit **50 Hz n= 2900 min**

Tipo Type	Power		V230 Single Phase		V400 Three Phase A	H(m)	0	150	200	250	300	350	400		
	kW	HP	A	µF			l/min	l/sec	m <sup>3</sup> /h	2,50	3,33	4,17	5	5,83	6,67
							0	9	12	15	18	21	24		
95 PR18 N/05	1,1	1,5	9,4	40	3	28	22	19	17	14	9	2,2			
95 PR18 N/07	1,5	2	11,5	50	4	39	30	27	24	19	12	3,1			
95 PR18 N/10	2,2	3	14,7	75	5,7	56	43	39	34	27	17	4,4			
95 PR18 N/14	3	4	-	-	7,4	78	61	54	48	38	24	6			
95 PR18 N/19	4	5,5	-	-	10	106	82	74	65	52	33	8			
95 PR18 N/23	5,5	7,5	-	-	13,5	128	100	89	79	63	40	10			
95 PR18 N/32	7,5	10	-	-	18	178	139	124	110	87	55	14			

**DIMENSIONI D'INGOMBRO E PESI - OVERALL DIMENSIONS AND WEIGHTS**

Type	A mm Single Phase V 230	A mm Three Phase V 400	B mm	C mm Single Phase V 230	C mm Three Phase V 400	M Kg Single Phase	M Kg Three Phase	P Kg
95 PR18 N/05	967	937	575	392	362	12	12	5
95 PR18 N/07	1143	1113	721	422	392	13	13	6
95 PR18 N/10	1407	1392	940	467	452	15	15	8
95 PR18 N/14	-	1789	1232	-	557	-	19	10
95 PR18 N/19	-	2194	1597	-	597	-	22	13
95 PR18 N/23	-	2587	1889	-	698	-	27	16
95 PR18 N/32	-	3364	2546	-	818	-	32	21



**Versioni disponibili**  
**Available versions**  
**Versions disponibles**  
**Versiones disponibles**



**95 PR**  
 Gabbia di aspirazione  
 e mandata in ottone

*Suction cage and  
 delivery bowl in brass*



**95 PRX**  
 Gabbia di aspirazione  
 e mandata in AISI 304  
 microfuso

*Suction cage and  
 delivery bowl  
 in AISI 304 casted*

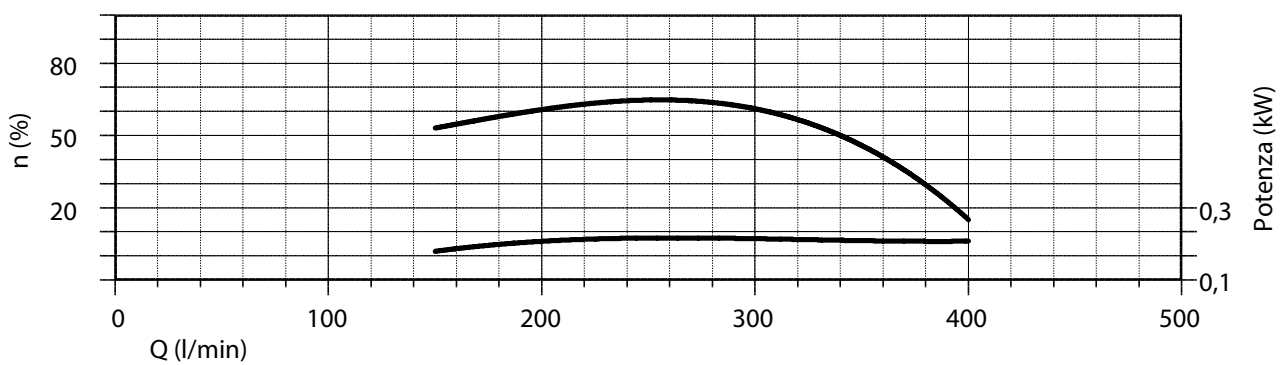
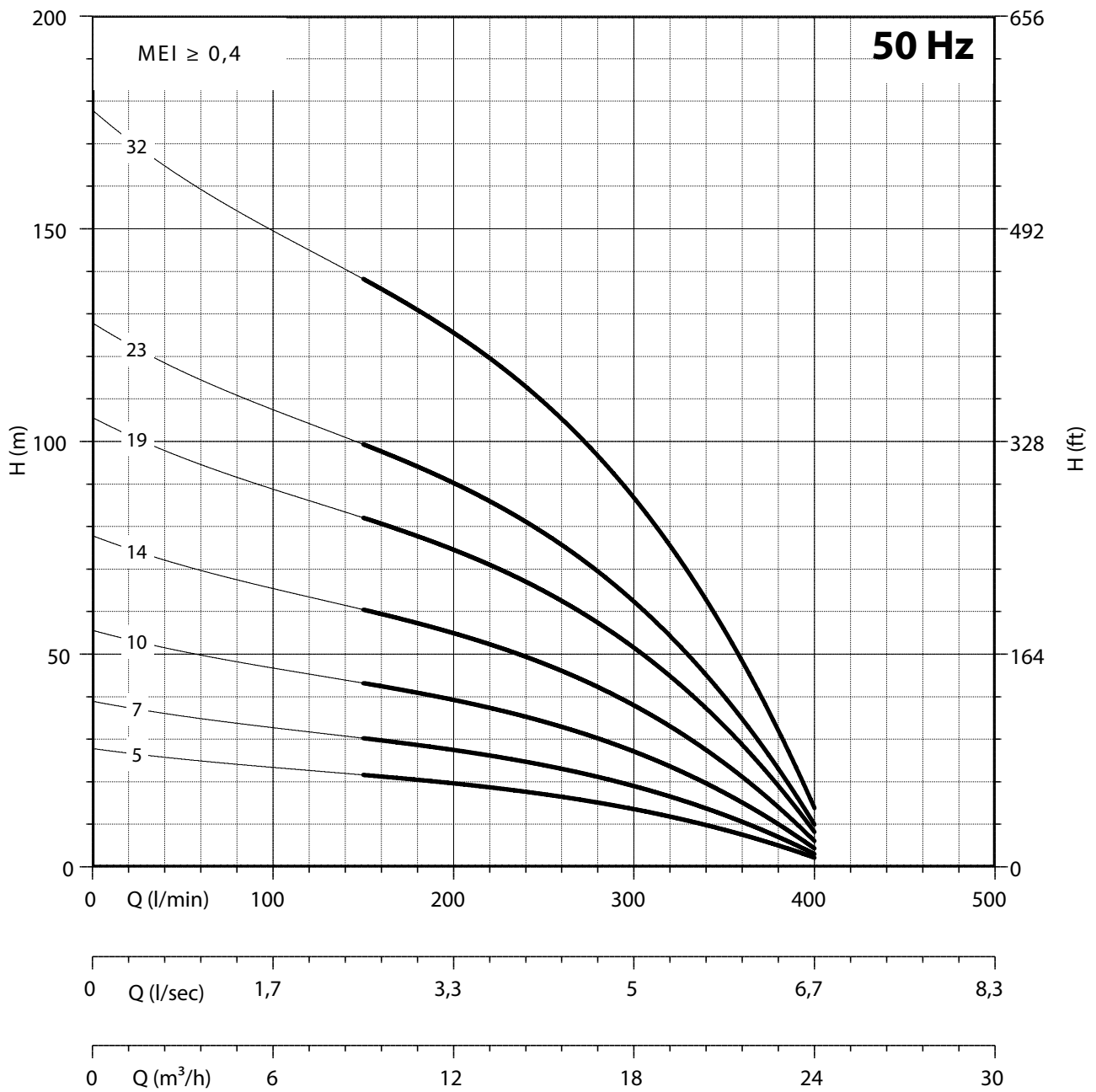
n% = Rendimento della pompa  
 n% = Rendement de la pompe  
 n% = Pump efficiency  
 n% = Rendimiento de la bomba

**Max**  
**64,5%**

kW/st = Assorbimento per stadio  
 kW/st = Absorption par étage  
 kW/st = Stage absorption  
 kW/st = Potencia absorbida por etapa

**Max**  
**0,216**

Tolleranze secondo UNI ISO 9906 livello 3B - Tolerances according to UNI ISO 9906 grade 3B



NPSH (m)	25%	50%	75%	100%
95 PR 18 - 95 PRX 18	3	3	4	6

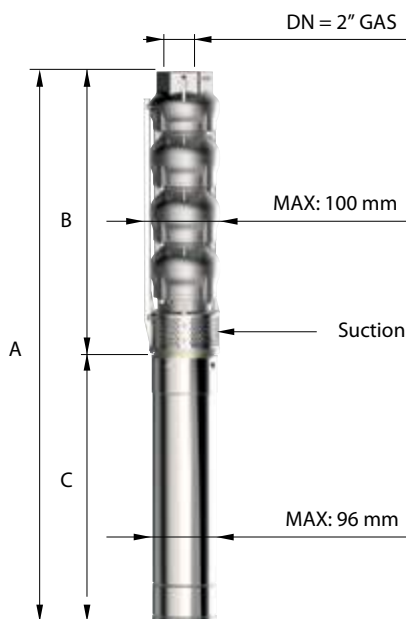
**CARATTERISTICHE IDRAULICHE - HYDRAULIC PERFORMANCES**

Q= Portata - Capacity - Debit **50 Hz n= 2900 min**

Tipo Type	Power		V230 Single Phase		V400 Three Phase	H(m)	0	50	100	150	200	250			
	kW	HP	A	µF	A		l/min	l/sec	m <sup>3</sup> /h	0	0,83	1,67	2,50	3,33	4,17
							0	3	6	9	12	15			
95 SX 10/05	0,75	1	6,5	30	2,2	H(m)	29	26	23	19	14	7			
95 SX 10/07	1,1	1,5	9,4	40	3		41	36	32	26	19	10			
95 SX 10/10	1,5	2	11,5	50	4		58	52	45	37	27	14			
95 SX 10/15	2,2	3	14,7	75	5,7		87	78	68	56	41	21			
95 SX 10/20	3	4	-	-	7,4		116	104	90	74	54	28			
95 SX 10/28	4	5,5	-	-	10		162	146	126	104	76	39			

**DIMENSIONI D'INGOMBRO E PESI - OVERALL DIMENSIONS AND WEIGHTS**

Type	A mm Single Phase V 230	A mm Three Phase V 400	B mm	C mm Single Phase V 230	C mm Three Phase V 400	M Kg Single Phase	M Kg Three Phase	P Kg
95 SX 10/05	910	880	518	392	362	12	12	9
95 SX 10/07	1056	1026	664	392	362	12	12	12
95 SX 10/10	1305	1275	883	422	392	13	13	16
95 SX 10/15	1715	1700	1248	467	452	15	15	23
95 SX 10/20	-	2170	1613	-	557	-	19	30
95 SX 10/28	-	2794	2197	-	597	-	22	41



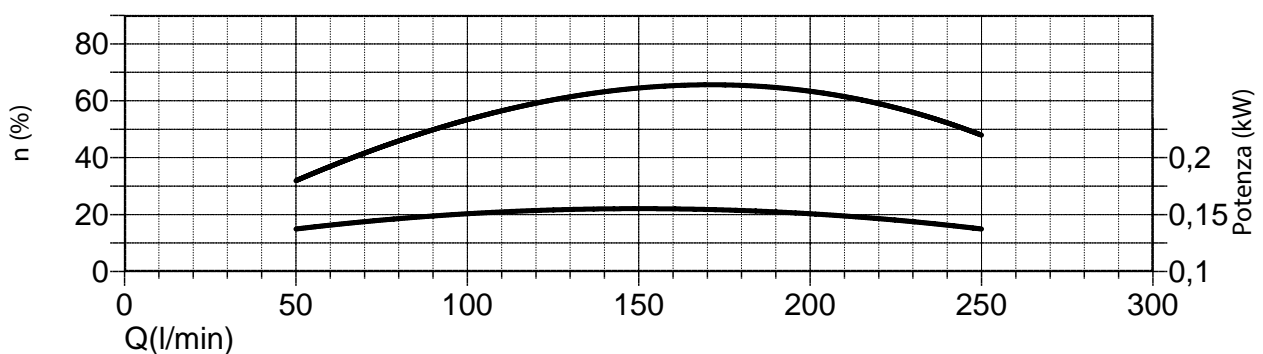
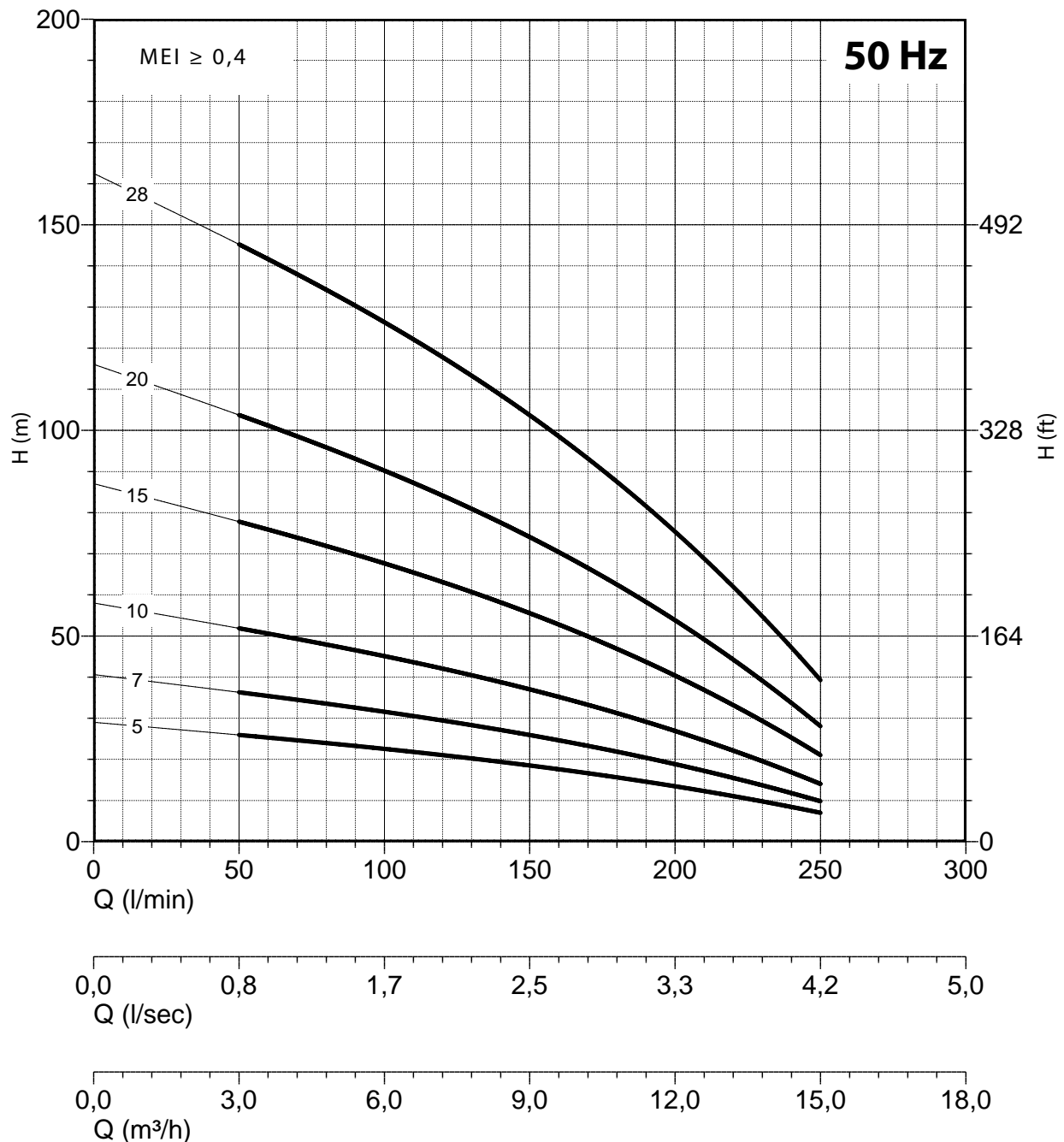
n% = Rendimento della pompa  
 n% = Rendement de la pompe  
 n% = Pump efficiency  
 n% = Rendimiento de la bomba

**Max  
65%**

KW/st = Assorbimento per stadio  
 KW/st = Absorption par étage  
 KW/st = Stage absorption  
 KW/st = Potencia absorbida por etapa

**Max  
0,145**

Tolleranze secondo UNI ISO 9906 livello 3B - Tolerances according to UNI ISO 9906 grade 3B



NPSH (m)	25%	50%	75%	100%
95 SX 10	3	3	4	6

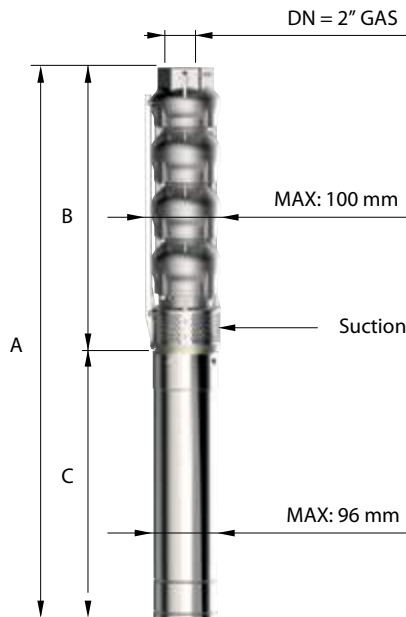
**CARATTERISTICHE IDRAULICHE - HYDRAULIC PERFORMANCES**

Q= Portata - Capacity - Debit **50 Hz n= 2900 min**

Tipo Type	Power		V230 Single Phase		V400 Three Phase	H(m)	0	100	150	200	250	300	325			
	kW	HP	A	µF	A		l/min	l/sec	m <sup>3</sup> /h	21	31	42	62	83	109	150
							0	1,7	2,5	3,3	4,2	5,0	5,4			
95 SX 14/04	0,75	1	6,5	30	2,2	21	18	17	15	12	9	6				
95 SX 14/06	1,1	1,5	9,4	40	3	31	27	25	22	18	13	9				
95 SX 14/08	1,5	2	11,5	50	4	42	36	33	29	24	18	12				
95 SX 14/12	2,2	3	14,7	75	5,7	62	53	50	44	36	26	18				
95 SX 14/16	3	4	-	-	7,4	83	71	66	58	48	35	24				
95 SX 14/21	4	5,5	-	-	10	109	93	87	76	63	46	32				
95 SX 14/29	5,5	7,5	-	-	13,5	150	129	120	105	87	63	44				

**DIMENSIONI D'INGOMBRO E PESI - OVERALL DIMENSIONS AND WEIGHTS**

Type	A mm Single Phase V 230	A mm Three Phase V 400	B mm	C mm Single Phase V 230	C mm Three Phase V 400	M Kg Single Phase	M Kg Three Phase	P Kg
95 SX 14/04	837	807	445	392	362	12	12	8
95 SX 14/06	983	953	591	392	362	12	12	10
95 SX 14/08	1159	1129	737	422	392	13	13	13
95 SX 14/12	1496	1481	1029	467	452	15	15	19
95 SX 14/16	-	1878	1321	-	557	-	19	24
95 SX 14/21	-	2283	1686	-	597	-	22	31
95 SX 14/29	-	2868	2270	-	598	-	23	43



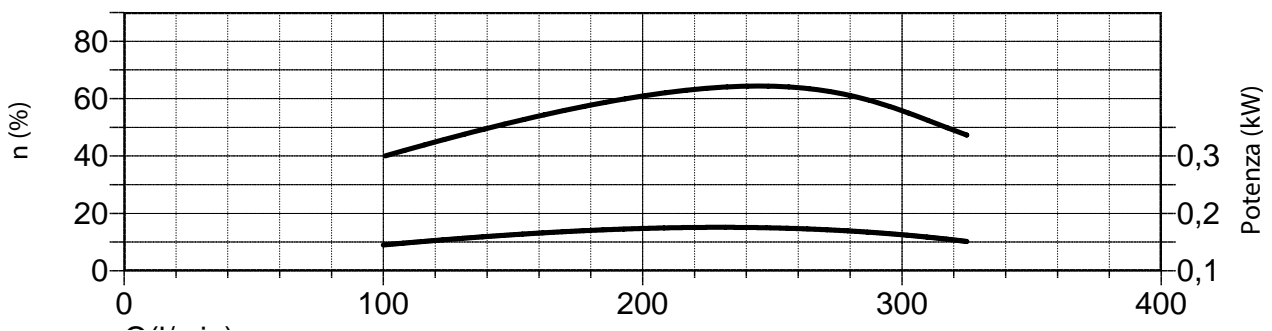
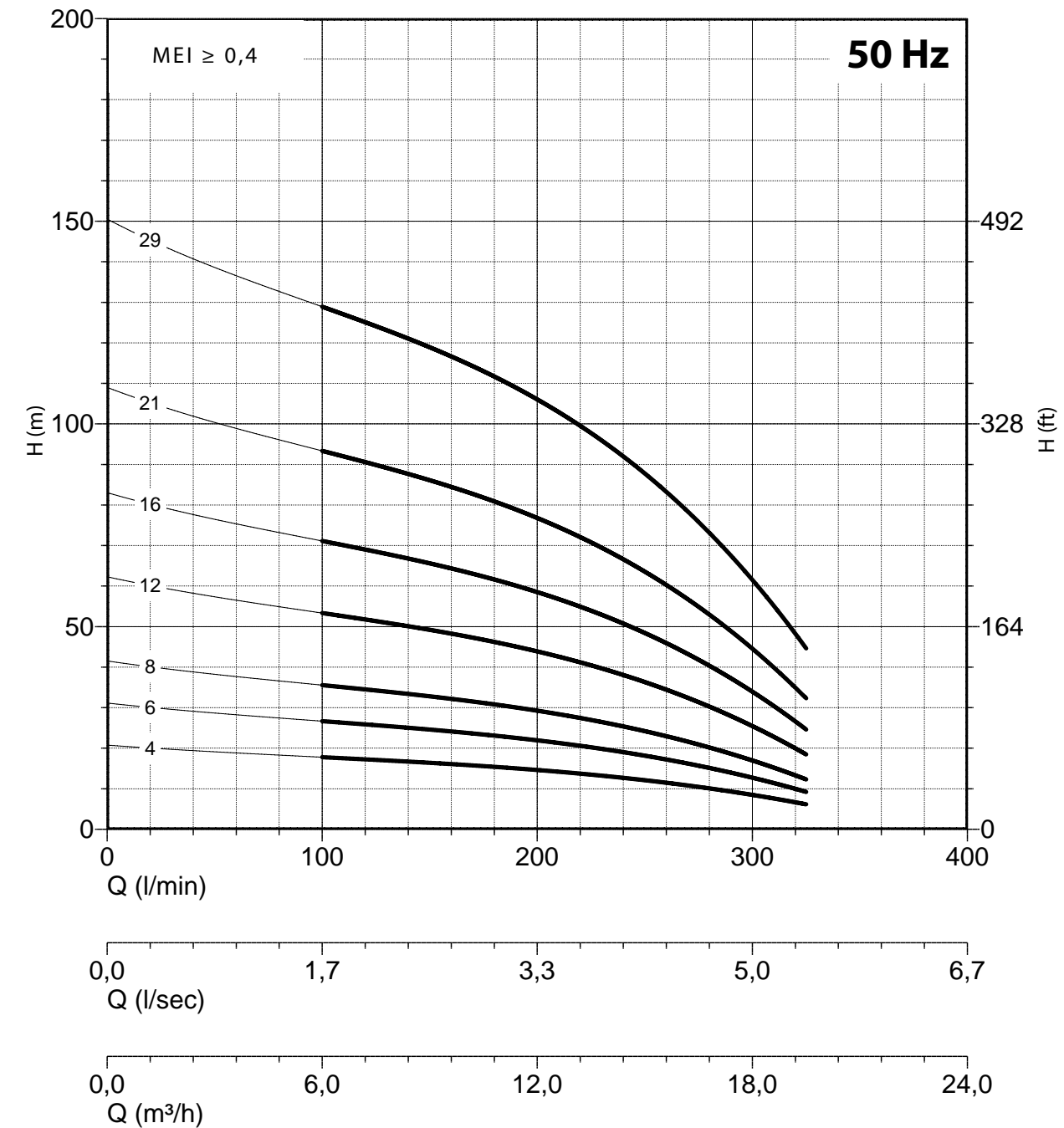
n% = Rendimento della pompa  
 n% = Rendement de la pompe  
 n% = Pump efficiency  
 n% = Rendimiento de la bomba

**Max  
68%**

KW/st = Assorbimento per stadio  
 KW/st = Absorption par étage  
 KW/st = Stage absorption  
 KW/st = Potencia absorbida por etapa

**Max  
0,181**

Tolleranze secondo UNI ISO 9906 livello 3B - Tolerances according to UNI ISO 9906 grade 3B



NPSH (m)	25%	50%	75%	100%
95 SX 14	3	3	4	6

## CARATTERISTICHE IDRAULICHE - HYDRAULIC PERFORMANCES

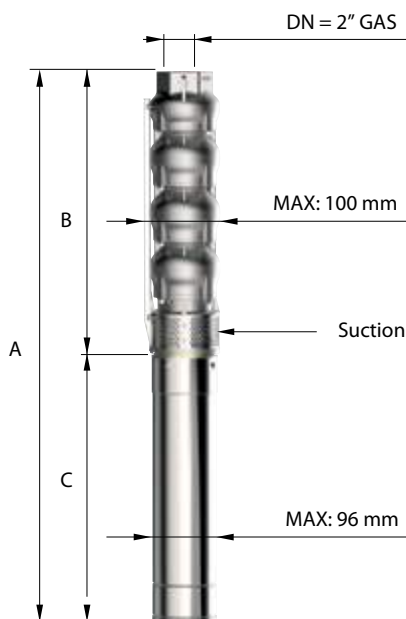
Q= Portata - Capacity - Debit

50 Hz n= 2900 min

Tipo Type	Power		V230 Single Phase		V400 Three Phase A	H(m)	l/min	150	200	250	300	350	400	425
	kW	HP	A	µF			l/sec	2,50	3,33	4,17	5	5,83	6,67	7,08
					m <sup>3</sup> /h		9	12	15	18	21	24	25,5	
95 SX 18/04	1,1	1,5	9,4	40	3	24	21	19	17	15	12	8	6	
95 SX 18/05	1,5	2	11,5	50	4	30	26	24	22	19	15	10	8	
95 SX 18/08	2,2	3	14,7	75	5,7	48	41	38	35	30	24	16	12	
95 SX 18/11	3	4	-	-	7,4	65	56	52	47	41	33	22	17	
95 SX 18/15	4	5,5	-	-	10	89	77	71	65	56	45	30	23	
95 SX 18/20	5,5	7,5	-	-	13,5	119	103	95	86	75	60	40	30	
95 SX 18/27	7,5	10	-	-	18	160	138	128	116	101	81	54	41	

## DIMENSIONI D'INGOMBRO E PESI - OVERALL DIMENSIONS AND WEIGHTS

Type	A mm Single Phase V 230	A mm Three Phase V 400	B mm	C mm Single Phase V 230	C mm Three Phase V 400	M Kg Single Phase	M Kg Three Phase	P Kg
95 SX 18/04	837	807	445	392	362	12	12	8
95 SX 18/05	940	910	518	422	392	13	13	9
95 SX 18/08	1204	1189	737	467	452	15	15	13
95 SX 18/11	-	1513	956	-	557	-	19	17
95 SX 18/15	-	1845	1248	-	597	-	22	23
95 SX 18/20	-	2311	1613	-	698	-	27	30
95 SX 18/27	-	2942	2124	-	818	-	32	40



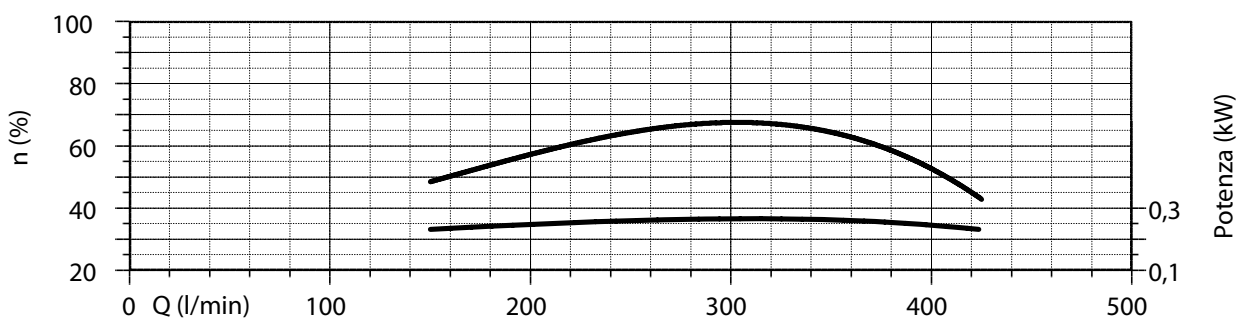
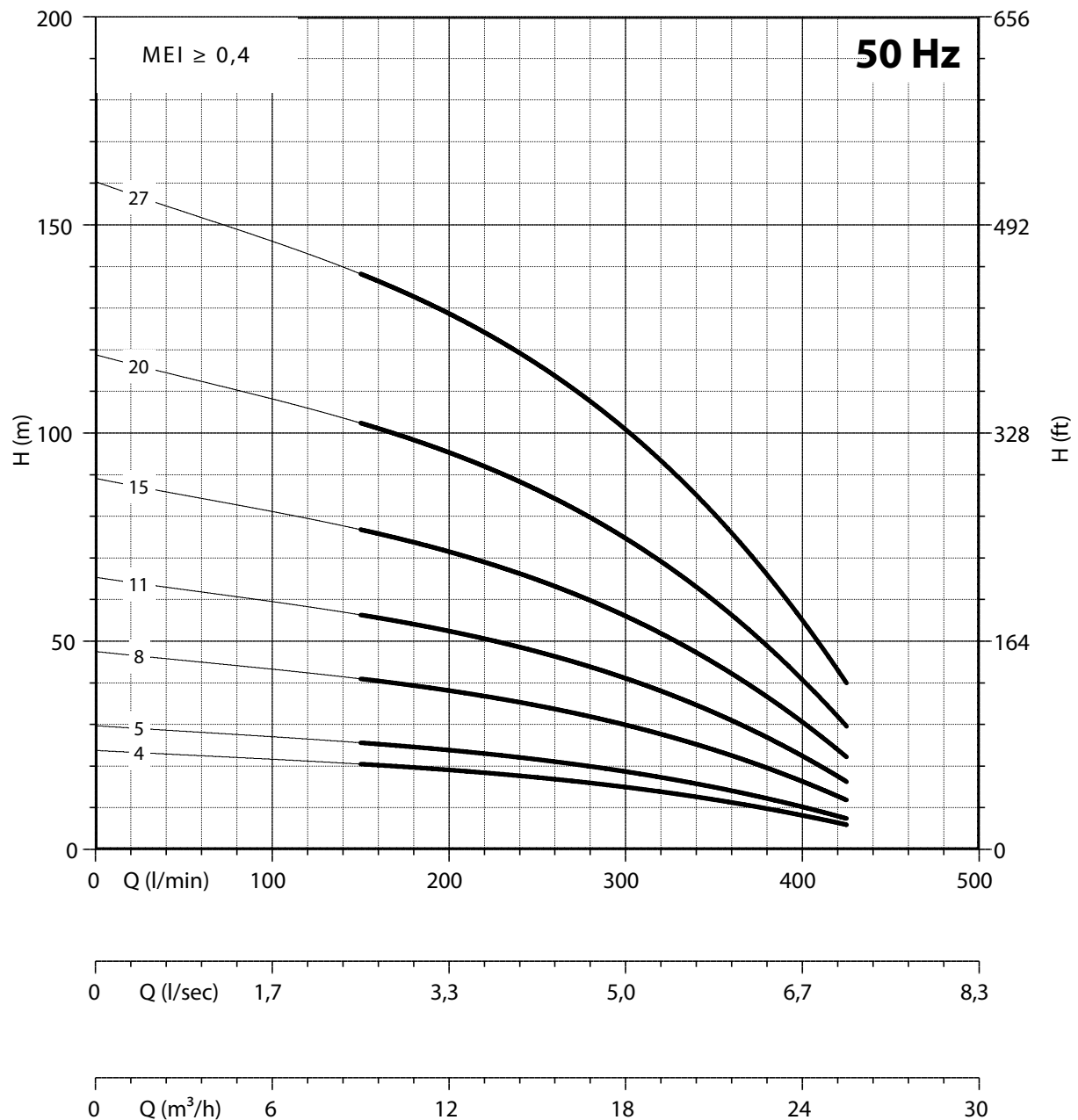
n% = Rendimento della pompa  
 n% = Rendement de la pompe  
 n% = Pump efficiency  
 n% = Rendimiento de la bomba

**Max  
68%**

KW/st = Assorbimento per stadio  
 KW/st = Absorption par étage  
 KW/st = Stage absorption  
 KW/st = Potencia absorbida por etapa

**Max  
0,273**

Tolleranze secondo UNI ISO 9906 livello 3B - Tolerances according to UNI ISO 9906 grade 3B



NPSH (m)	25%	50%	75%	100%
95 SX 18	3	3	4	6



**4"** 95 PR | **50Hz**  
95 PRX

**POMPA SOMMERSA  
GIRANTE FLOTTANTE**

**SUBMERSIBLE PUMP  
FLOATING IMPELLER**

**4"** 95 PR 18 | **50Hz**  
95 PRX18  
95 SX 10, 14, 18

**POMPA SOMMERSA  
ELEVATA PORTATA**

**SUBMERSIBLE PUMP  
HIGH CAPACITY**

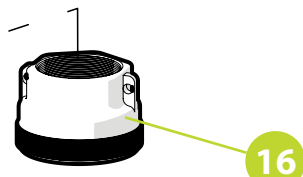
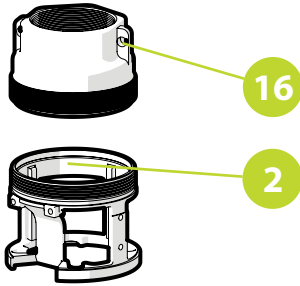
*Design esclusivo Panelli*

*Panelli exclusive design*

**RICAMBI  
TABELLE MATERIALI**

**SPARE PARTS  
MATERIAL CHARTS**

**95 PRX**  
AISI 304



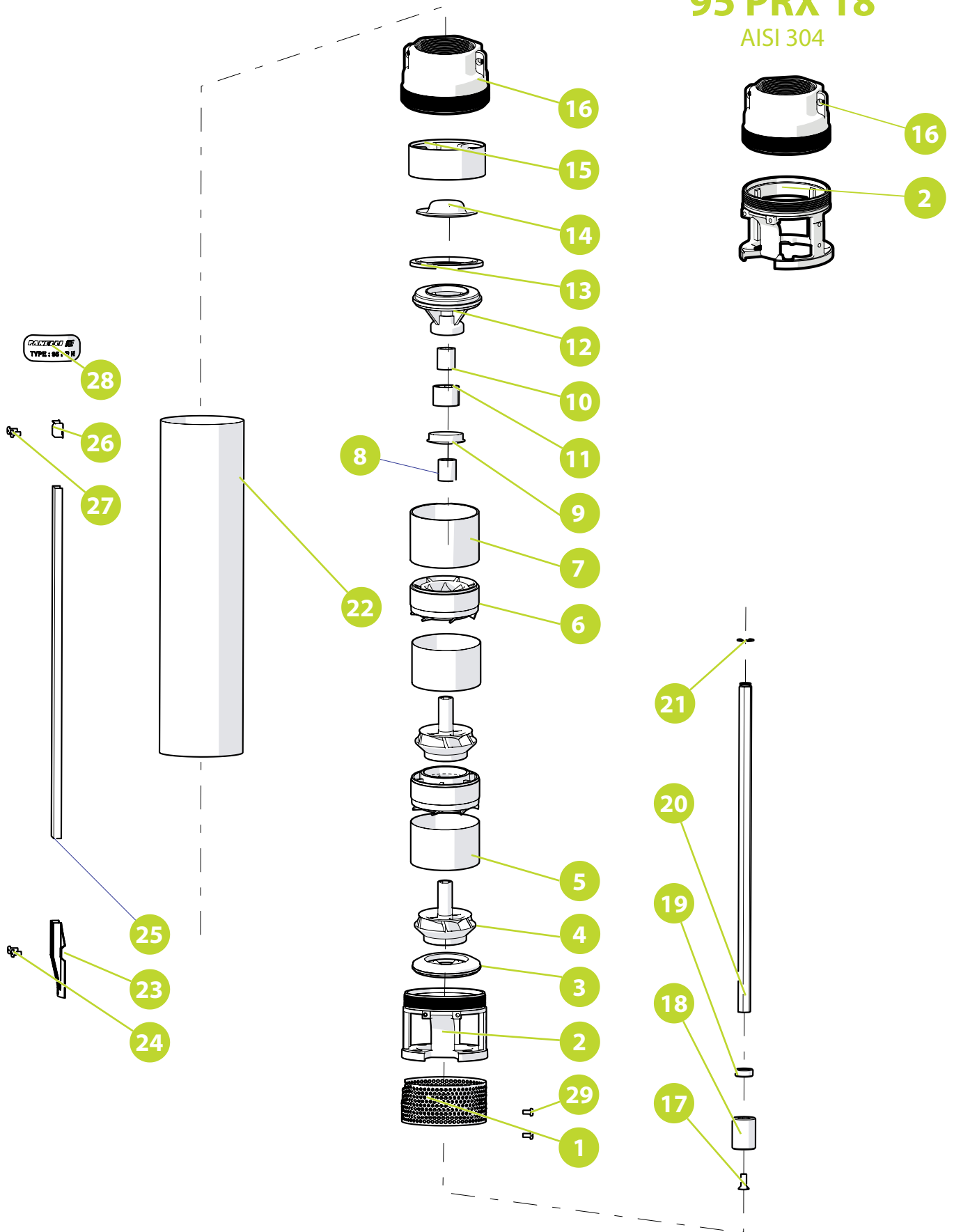
## 95 PR \* 95 PRX ACCIAIO INOX AISI 304 - AISI 304 - ACIER INOXIDABLE AISI 304 - ACERO INOXIDABLE AISI 304

N. CODE	DESCRIZIONE (italiano)	MATERIALE (italiano)	DESCRIZIONE (english)	MATERIAL (english)
1	SUCCHERUOLA	ACCIAIO INOX AISI 304	SUCTION STRAINER	AISI 304
2 *	GABBIA DI ASPIRAZIONE	OTTONE	SUCTION CAGE	BRASS
3	ELEMENTO INTERMEDIO	ACCIAIO INOX AISI 304	INTERMEDIATE CASING	AISI 304
4	GIRANTE	POLICARBONATO	IMPELLER	POLYCARBONATE
5	DIFFUSORE	NORYL GFN2	DIFFUSEUR	NORYL GFN2
6	BRONZINA SUPPORTO INTERMEDIO	GOMMA	INTERMEDIATE BEARING BUSH	RUBBER NBR
7	SUPPORTO INTERMEDIO	NORYL GFN2	INTERMEDIATE SUPPORT	NORYL GFN2
8	DISTANZIATORE INTERMEDIO	ACCIAIO INOX AISI 304	INTERMEDIATE SPACER	AISI 304
9	PARASABBIA	NORYL GFN2	SAND GUARD	NORYL GFN2
10	DISTANZIATORE SUPPORTO SUPERIORE	ACCIAIO INOX AISI 304	SPACER UPPER SUPPORT	AISI 304
11	BRONZINA SUPPORTO SUPERIORE	GOMMA	UPPER BEARING BUSH	RUBBER NBR
12	SUPPORTO SUPERIORE	NORYL GFN2	UPPER SUPPORT	NORYL GFN2
13	GUARNIZIONE FARFALLA	GOMMA	VALVE GASKET	RUBBER NBR
14	FARFALLA	ACCIAIO INOX AISI 304	CAP VALVE	AISI 304
15	ANELLO RACCORDO MANDATA	NORYL GFN2	RING CONNECTOR DELIVERY BOWL	NORYL GFN2
16 *	MANDATA	OTTONE	DELIVERY BOWL	BRASS
17	VITE M6X12	ACCIAIO INOX AISI 304	SCREW M6X12	AISI 304
18	GIUNTO DI TRAINO FLOTTANTE	ACCIAIO INOX AISI 304	FLOATING JOINT	AISI 304
19	DISTANZIATORE PRIMA GIRANTE	POLICARBONATO	SPACER FIRST IMPELLER	POLYCARBONATE
20	ALBERO POMPA	ACCIAIO INOX AISI 420	PUMP SHAFT	AISI 420
21	SEEGER	ACCIAIO INOX AISI 304	SEEGER	AISI 304
22	CAMICIA	ACCIAIO INOX AISI 304	SLEEVE	AISI 304
23	STAFFETTA INFERIORE	ACCIAIO INOX AISI 304	LOWER FLANGE	AISI 304
24	N. 2 VITI M4 X 10 PER STAFFETTA INF.	ACCIAIO INOX AISI 304	N. 2 SCREWS M4X10 FOR LOWER FLANGE	AISI 304
25	COPRICAVO	ACCIAIO INOX AISI 304	COVER CABLE	AISI 304
26	STAFFETTA SUPERIORE	ACCIAIO INOX AISI 304	UPPER FLANGE	AISI 304
27	N. 2 VITI M4 X 10 PER STAFFETTA SUP.	ACCIAIO INOX AISI 304	N. 2 SCREWS M4X10 FOR UPPER FLANGE	AISI 304
28	ETICHETTA ADESIVA	POLIESTERE	ADHESIVE LABEL	POLYESTER
29	N. 2 VITI M4 X 8 PER SUCCHERUOLA	ACCIAIO INOX AISI 304	N. 2 SCREWS M4X10 SUCTION STRAINER	AISI 304

N. CODE	DESCRIPTION (Français)	MATÉRIEL (Français)	DESCRIPCIÓN (español)	MATERIAL (español)
1	CREPINE	ACIER INOXIDABLE AISI 304	REJILLA	ACERO INOXIDABLE AISI 304
2 *	CAGE D'ASPIRATION	LAITON	CUERPO DE ASPIRACION	LATON
3	ELEMENT INTERMEDIARE	ACIER INOXIDABLE AISI 304	ELEMENTO INTERMEDIO	ACERO INOXIDABLE AISI 304
4	ROUE	TECHNOPOLYMER	IMPULSOR	TECHNOPOLYMERO
5	DIFFUSEUR	NORYL GFN2	DIFUSOR	NORYL GFN2
6	COUSSINET BEARING BUSH	CAOUTCHOUC	COJINETE SOPORTE INTERMEDIO	GOMA
7	SUPPORT INTERMEDIARE	NORYL GFN2	SOPORTE INTERMEDIO	NORYL GFN2
8	ENTRETOISE INTERMEDIARE	ACIER INOXIDABLE AISI 304	DISTANCIADOR INTERMEDIO	ACERO INOXIDABLE AISI 304
9	PARA SABLE	NORYL GFN2	PROTECTOR ARENA	NORYL GFN2
10	SUPPORT SUPERIEURE SPACER	ACIER INOXIDABLE AISI 304	DISTANCIADOR SOPORTE SUPERIOR	ACERO INOXIDABLE AISI 304
11	COUSSINET SUPPORT SUPERIEURE	CAOUTCHOUC	COJINETE SOPORTE SUPERIOR	GOMA
12	SUPPORT SUPERIEURE	NORYL GFN2	SOPORTE SUPERIOR	NORYL GFN2
13	VALVE GASKET	CAOUTCHOUC	JUNTA DE VALVULA	GOMA
14	PLAT	ACIER INOXIDABLE AISI 304	VALVULA	ACERO INOXIDABLE AISI 304
15	RING CONNECTEUR PLAT	NORYL GFN2	ANILLO CUERPO DE IMPUSLION	NORYL GFN2
16 *	REFOULEMENT	LAITON	CUERPO DE IMPULSION	LATON
17	VIS M6X12	ACIER INOXIDABLE AISI 304	TORNILLO M6X12	ACERO INOXIDABLE AISI 304
18	JOINT FLOTTANT	ACIER INOXIDABLE AISI 304	ACOPLAMIENTO FLOTANTE	ACERO INOXIDABLE AISI 304
19	ENTRETOISE PREMIERE ROUE	TECHNOPOLYMER	PRIMER IMPULSOR	TECHNOPOLYMERO
20	ARBRE POMPE	ACIER INOXIDABLE AISI 420	EJE DE BOMBA	ACERO INOXIDABLE AISI 420
21	SEEGER	ACIER INOXIDABLE AISI 304	SEEGER	ACERO INOXIDABLE AISI 304
22	CHEMISE	ACIER INOXIDABLE AISI 304	CAMISA	ACERO INOXIDABLE AISI 304
23	BRIDE INFERIEURE	ACIER INOXIDABLE AISI 304	GRAPA INFERIOR	ACERO INOXIDABLE AISI 304
24	N. 2 VIS POUR BRIDE INFERIEURE	ACIER INOXIDABLE AISI 304	N. 2 TORNILLOS GRAPA INFERIOR	ACERO INOXIDABLE AISI 304
25	PROTECTION CABLE	ACIER INOXIDABLE AISI 304	PARACABLE	ACERO INOXIDABLE AISI 304
26	BRIDE SUPERIEURE	ACIER INOXIDABLE AISI 304	GRAPA SUPERIOR	ACERO INOXIDABLE AISI 304
27	N. 2 VIS POUR BRIDE SUPERIEURE	ACIER INOXIDABLE AISI 304	N. 2 TORNILLOS GRAPA SUPERIOR	ACERO INOXIDABLE AISI 304
28	ADHESIVE ÉTIQUETTE	PLASTIQUE	ETIQUETA	PLASTICO
29	N.2 VIS POUR CREPINE	ACIER INOXIDABLE AISI 304	N. 2 TORNILLOS REJILLA	ACERO INOXIDABLE AISI 304

95 PRX 18

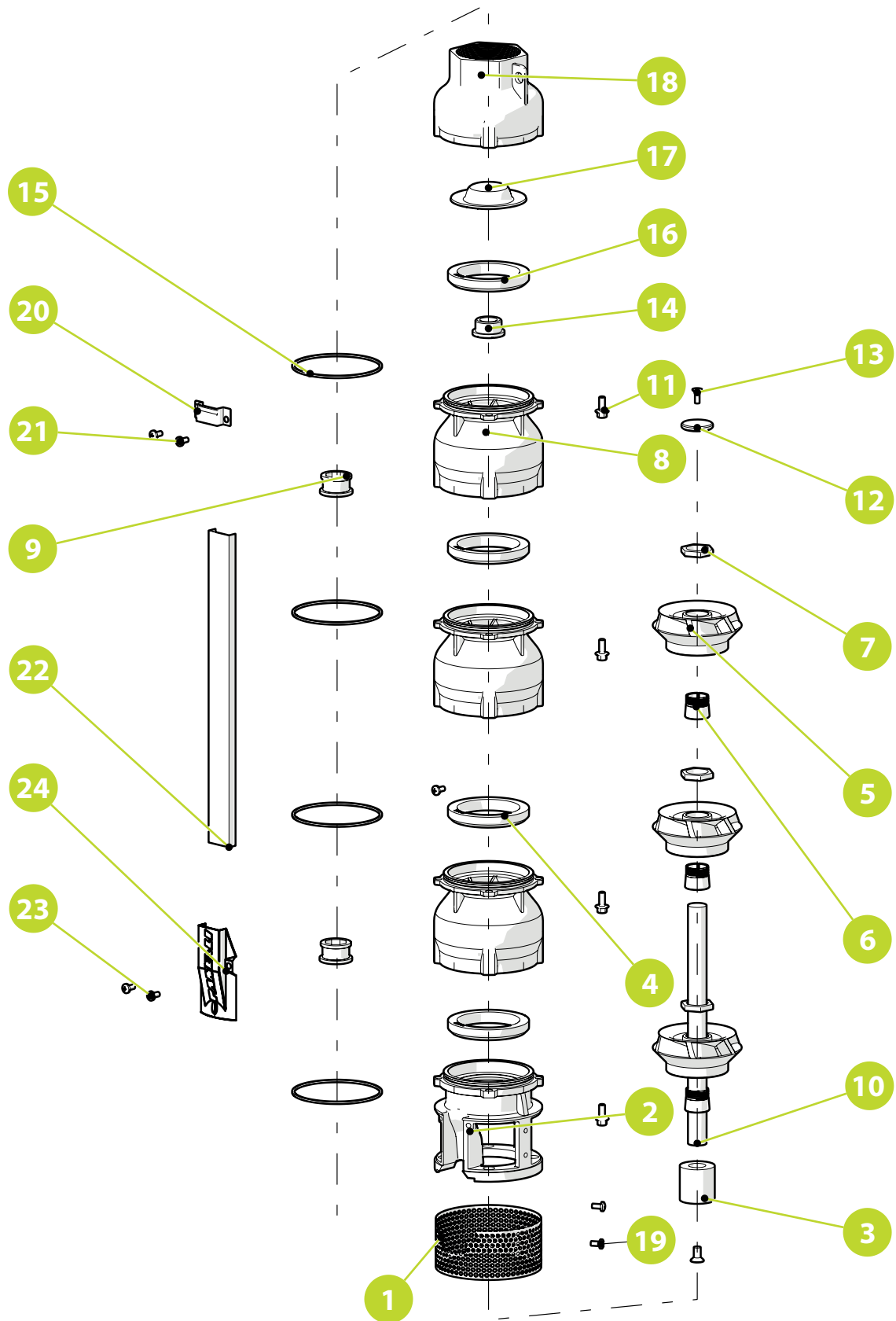
AISI 304



## 95 PR18 \*95 PRX18 ACCIAIO INOX AISI 304 - AISI 304 - ACIER INOXIDABLE AISI 304 - ACERO INOXIDABLE AISI 304

N. CODE	DESCRIZIONE (italiano)	MATERIALE (italiano)	DESCRIZIONE (english)	MATERIAL (english)
1	SUCCHERUOLA	ACCIAIO INOX AISI 304	SUCTION STRAINER	AISI 304
2 *	GABBIA DI ASPIRAZIONE	OTTONE	SUCTION CAGE	BRASS
3	DISCO RACCORDO GABBIA	NORYL + ACCIAIO	DISC CONNECTION CAGE	NORYL GFN2 + AISI 304
4	GIRANTE	POLICARBONATO	IMPELLER	POLYCARBONATE
5	ELEMENTO INTERMEDIO	ACCIAIO INOX AISI 304	INTERMEDIATE CASING	AISI 304
6	DIFFUSORE	NORYL + ACCIAIO	DIFFUSEUR	NORYL GFN2 + AISI 304
7	ANELLO RACCORDO SUPPORTO SUP.	NORYL	UPPER SUPPORT CONNECTION RING	NORYL GFN2
8	DISTANZIATORE	POLICARBONATO	SPACER	POLYCARBONATE
9	PARASABBIA	NORYL	SAND GUARD	NORYL GFN2
10	DISTANZIATORE SUPPORTO SUPERIORE	ACCIAIO INOX AISI 304	SPACER UPPER SUPPORT	AISI 304
11	BRONZINA SUPPORTO SUPERIORE	GOMMA	UPPER BEARING BUSH	RUBBER NBR
12	SUPPORTO SUPERIORE	NORYL	UPPER SUPPORT	NORYL GFN2
13	GUARNIZIONE FARFALLA	GOMMA	VALVE GASKET	RUBBER NBR
14	FARFALLA	ACCIAIO INOX AISI 304	CAP VALVE	AISI 304
15	ANELLO RACCORDO MANDATA	NORYL	RING CONNECTOR DELIVERY BOWL	NORYL GFN2
16 *	MANDATA	OTTONE	DELIVERY BOWL	BRASS
17	VITE M6X12	ACCIAIO INOX AISI 304	SCREW M6X12	AISI 304
18	GIUNTO DI TRAINO FLOTTANTE	ACCIAIO INOX AISI 304	FLOATING JOINT	AISI 304
19	DISTANZIATORE PRIMA GIRANTE	POLICARBONATO	SPACER FIRST IMPELLER	POLYCARBONATE
20	ALBERO POMPA	ACCIAIO INOX AISI 420	PUMP SHAFT	AISI 420
21	SEEGER	ACCIAIO INOX AISI 304	SEEGER	AISI 304
22	CAMICIA	ACCIAIO INOX AISI 304	SLEEVE	AISI 304
23	STAFFETTA INFERIORE	ACCIAIO INOX AISI 304	LOWER FLANGE	AISI 304
24	N. 2 VITI M4 X 10 PER STAFFETTA INF.	ACCIAIO INOX AISI 304	N. 2 SCREW M4X10 FOR LOWER FLANGE	AISI 304
25	COPRICAPO	ACCIAIO INOX AISI 304	COVER CABLE	AISI 304
26	STAFFETTA SUPERIORE	ACCIAIO INOX AISI 304	UPPER FLANGE	AISI 304
27	N.2 VITI M4 X 10 PER STAFFETTA SUP.	ACCIAIO INOX AISI 304	N.2 SCREWS M4X10 FOR UPPER FLANGE	AISI 304
28	ETICHETTA ADESIVA	POLIESTERE	ADHESIVE LABEL	POLYESTER
29	N. 2 VITI M4 X 8 PER SUCCHERUOLA	ACCIAIO INOX AISI 304	N. 2 SCREWS M4X10 SUCTION STRAINER	AISI 304

N. CODE	DESCRIPTION (Français)	MATÉRIEL (Français)	DESCRIPCIÓN (español)	MATERIAL (español)
1	CREPINE	ACIER INOXIDABLE AISI 304	REJILLA	ACERO INOXIDABLE AISI 304
2 *	CAGE D'ASPIRATION	LAITON	CUERPO DE ASPIRACION	LATON
3	DISQUE DE RACCORD ASPIRATION	NORYL + ACCIER	ANILLO ACOPLAMIENTO	NORYL + ACERO
4	ROUE	TECHOPOLYMER	IMPULSOR	TECHOPOLYMERO
5	ELEMENT INTERMEDIARE	ACIER INOXIDABLE AISI 304	ELEMENTO INTERMEDIO	ACERO INOXIDABLE AISI 304
6	DIFFUSEUR	NORYL + ACCIER	DIFUSOR	NORYL + ACERO
7	BAGUE DE RCORD SUPPORT SUP.	NORYL	ANILLO ACOPLAM. SOPORTE SUP.	NORYL
8	ENTRETOISE	TECHOPOLYMER	DISTANCIADOR	TECHOPOLYMERO
9	PARA SABLE	NORYL	PROTECTOR ARENA	NORYL
10	SUPPORT SUPERIEURE SPACER	ACIER INOXIDABLE AISI 304	DISTANCIADOR SOPORTE SUPERIOR	ACERO INOXIDABLE AISI 304
11	COUSSINET SUPPORT SUPERIEURE	CAOUTCHOUC	COJINETE SOPORTE SUPERIOR	GOMA
12	SUPPORT SUPERIEURE	NORYL	SOPORTE SUPERIOR	NORYL
13	VALVE GASKET	CAOUTHOUC	JUNTA DE VALVULA	GOMA
14	PLAT	ACIER INOXIDABLE AISI 304	VALVULA	ACERO INOXIDABLE AISI 304
15	RING CONNECTEUR PLAT	NORYL	ANILLO ACOPLAMIENTO IMPULSION	NORYL
16 *	REFOULEMENT	LAITON	CUERPO DE IMPULSION	LATON
17	VIS M6X12	ACIER INOXIDABLE AISI 304	TORNILLO M6X12	ACERO INOXIDABLE AISI 304
18	JOINT FLOTTANT	ACIER INOXIDABLE AISI 304	ACOPLAMIENTO FLOTANTE	ACERO INOXIDABLE AISI 304
19	ENTRETOISE PREMIERE ROUE	POLICARBONATO	DISTANCIADOR PRIMER IMPULSOR	POLICARBONATO
20	ARBRE POMPE	ACIER INOXIDABLE AISI 420	EJE DE BOMBA	ACERO INOXIDABLE AISI 420
21	SEEGER	ACIER INOXIDABLE AISI 304	SEEGER	ACERO INOXIDABLE AISI 304
22	CHEMISE	ACIER INOXIDABLE AISI 304	CAMISA	ACERO INOXIDABLE AISI 304
23	BRIDE INFERIEURE	ACIER INOXIDABLE AISI 304	GRAPA INFERIOR	ACERO INOXIDABLE AISI 304
24	N. 2 VIS POUR BRIDE INFERIEURE	ACIER INOXIDABLE AISI 304	N. 2 TORNILLOS GRAPA INFERIOR	ACERO INOXIDABLE AISI 304
25	PROTECTION CABLE	ACIER INOXIDABLE AISI 304	PARACABLE	ACERO INOXIDABLE AISI 304
26	BRIDE SUPERIEURE	ACIER INOXIDABLE AISI 304	GRAPA SUPERIOR	ACERO INOXIDABLE AISI 304
27	N. 2 VIS POUR BRIDE SUPERIEURE	ACIER INOXIDABLE AISI 304	N. 2 TORNILLOS GRAPA SUPERIOR	ACERO INOXIDABLE AISI 304
28	ADHESIVE ÉTIQUETTE	PLASTIQUE	ETIQUETA	PLASTICO
29	N. 2 VIS POUR CREPINE	ACIER INOXIDABLE AISI 304	N. 2 TORNILLOS REJILLA	ACERO INOXIDABLE AISI 304



## 95 SX 10, 14, 18

N. CODE	DESCRIZIONE (italiano)	MATERIALE (italiano)	DESCRIZIONE (english)	MATERIAL (english)
1	SUCCHERUOLA	ACCIAIO INOX AISI 304	SUCTION STRAINER	AISI 304
2	GABBIA DI ASPIRAZIONE	ACCIAIO INOX AISI 304	SUCTION CAGE	AISI 304
3	GIUNTO	ACCIAIO INOX AISI 304	JOINT	AISI 304
4	ANELLO USURA	GOMMA	USURY RING	NBR
5	GIRANTE	ACCIAIO INOX AISI 304	IMPELLER	AISI 304
6	CONO	ACCIAIO INOX AISI 304	CONE	AISI 304
7	GHIERA	ACCIAIO INOX AISI 304	HEXAGONAL RING	AISI 304
8	DIFFUSORE	ACCIAIO INOX AISI 304	DIFFUSEUR	AISI 304
9	BRONZINA	GOMMA	BEARING BUSH	NBR
10	ALBERO POMPA	ACCIAIO INOX AISI 304	PUMP SHAFT	AISI 304
11	N. 4 VITI PER DIFFUSORE	ACCIAIO INOX AISI 304	N.4 SCREW FOR DIFFUSEUR	AISI 304
12	DISCO ACCIAIO	ACCIAIO INOX AISI 304	RING	AISI 304
13	VITE DISCO ACCIAIO	ACCIAIO INOX AISI 304	SCREW FOR DISK	AISI 304
14	CONTROSOSPENSIONE	PTFE + 25% CARBONE	COUNTERTHRUST	PTFE + 25 CARBON
15	O-RING	GOMMA	O-RING	NBR
16	GUARNIZIONE FARFALLA	GOMMA	GASKET VALVE	NBR
17	FARFALLA	ACCIAIO INOX AISI 304	CAP VALVE	AISI 304
18	MANDATA	ACCIAIO INOX AISI 304	DELIVERY BOWL	AISI 304
19	N. 2 VITI PER SUCCHERUOLA	ACCIAIO INOX AISI 304	N. 2 SCREW FOR SUCTION STRAINER	AISI 304
20	STAFFETTA SUPERIORE	ACCIAIO INOX AISI 304	UPPER FLANGE	AISI 304
21	N. 2 VITI STAFFETTA SUPERIORE	ACCIAIO INOX AISI 304	N. 2 SCREW FOR UPPER FLANGE	AISI 304
22	COPRICAPO	ACCIAIO INOX AISI 304	COVER CABLE	AISI 304
23	N. 2 VITI STAFFETTA INFERIORE	ACCIAIO INOX AISI 304	N. 2 SCREW FOR LOWER FLANGE	AISI 304
24	STAFFETTA INFERIORE	ACCIAIO INOX AISI 304	LOWER FLANGE	AISI 304

N. CODE	DESCRIPTION (Français)	MATÉRIEL (Français)	DESCRIPCIÓN (español)	MATERIAL (español)
1	CREPINE	ACIER INOXYDABLE AISI 304	REJILLA	ACERO INOXIDABLE AISI 304
2	CAGE D'ASPIRATION	ACIER INOXYDABLE AISI 304	CUERPO DE ASPIRACION	ACERO INOXIDABLE AISI 304
3	JOINT	ACIER INOXYDABLE AISI 304	ACOPLAMIENTO	ACERO INOXIDABLE AISI 304
4	BAGUE D'USURE	CAOUTCHOUC	ANILLO DE DESGASTE	GOMA
5	ROUE	ACIER INOXYDABLE AISI 304	IMPULSOR	ACERO INOXIDABLE AISI 304
6	CONE	ACIER INOXYDABLE AISI 304	CONO	ACERO INOXIDABLE AISI 304
7	BAGUE	ACIER INOXYDABLE AISI 304	ANILLO HEXAGONAL	ACERO INOXIDABLE AISI 304
8	DIFFUSEUR	ACIER INOXYDABLE AISI 304	DIFUSOR	ACERO INOXIDABLE AISI 304
9	COUSSINET	CAOUTCHOUC	COJINETE	GOMA
10	ABRE POMPE	ACIER INOXYDABLE AISI 304	EJE DE BOMBA	ACERO INOXIDABLE AISI 304
11	N. 4 VIS POUR DIFFUSEUR	ACIER INOXYDABLE AISI 304	N 4.TORNILLOS DIFUSOR	ACERO INOXIDABLE AISI 304
12	RING	ACIER INOXYDABLE AISI 304	ANILLO EN ACERO	ACERO INOXIDABLE AISI 304
13	VIS RING	ACIER INOXYDABLE AISI 304	TORNILLO POR ANILLO EN ACERO	ACERO INOXIDABLE AISI 304
14	CONTRESUSPENSION	PTFE + 25% GRAPHITE	CONTRA-SUSPENSION	PTFE + 25% GRAPHITE
15	O-RING	CAOUTCHOUC	ANILLO TOROIDAL	GOMA
16	GASKET VALVE	CAOUTCHOUC	JUNTA DE VALVULA	GOMA
17	PLAT	ACIER INOXYDABLE AISI 304	VALVULA	ACERO INOXIDABLE AISI 304
18	REFOULEMENT	ACIER INOXYDABLE AISI 304	CUERPO DE IMPULSION	ACERO INOXIDABLE AISI 304
19	N. 2 VIS POUR CREPINE	ACIER INOXYDABLE AISI 304	N. 2 TORNILLOS REJILLA	ACERO INOXIDABLE AISI 304
20	BRIDE SUPERIEURE	ACIER INOXYDABLE AISI 304	GRAPA SUPERIOR	ACERO INOXIDABLE AISI 304
21	N. 2 VIS POUR BRIDE SUPERIEURE	ACIER INOXYDABLE AISI 304	N.2 TORNILLOS GRAPA SUPERIOR	ACERO INOXIDABLE AISI 304
22	PROTECTOR CABLE	ACIER INOXYDABLE AISI 304	PARACABLE	ACERO INOXIDABLE AISI 304
23	N.2 VIS POUR BRIDE INFERIEURE	ACIER INOXYDABLE AISI 304	N.2 TORNILLOS GRAPA INFERIOR	ACERO INOXIDABLE AISI 304
24	BRIDE INFERIEURE	ACIER INOXYDABLE AISI 304	GRAPA INFERIOR	ACERO INOXIDABLE AISI 304

